



Geschlossene  
Gaskamine 

DON'T COMPROMISE.



# Don't compromise

Bei Kalfire akzeptieren wir nur das Beste. Die geschlossenen Gaskamine, die wir seit 1981 entwickeln und herstellen, sind das Ergebnis unseres kontinuierlichen Strebens nach Perfektion. In den Bereichen Design, Technik und Serviceleistungen setzen wir regelmäßig bahnbrechende Maßstäbe mit der Einführung technischer und ästhetischer Neuerungen. Patentierte Technologien, wie beispielsweise der Prestige-Brenner und der Natural Spark Generator (NSG), ermöglichen es uns, das perfekte Erlebnis eines naturgetreuen Feuers zu schaffen. Unsere Gaskamine stehen authentischen Holzfeuerstellen in Nichts nach.

Diese Broschüre soll Sie inspirieren und informieren. Gleichzeitig präsentieren wir Ihnen hier auch die beinahe unbegrenzten Möglichkeiten, einen Kamin zu gestalten, der Ihrer Individualität und Persönlichkeit am besten entspricht. Denn letztendlich entscheiden Sie selbst darüber, wie der Gaskamin aussieht, der Ihr Interieur schmücken soll. Ihr Kalfire-Fachhändler steht Ihnen dabei gerne beratend zur Seite. Bleiben Sie sich treu und treffen Sie Ihre eigenen Entscheidungen. Geben Sie sich nicht mit Kompromissen zufrieden. Wir machen es genauso.

Beijko van Melick  
Geschäftsführender Direktor

DON'T COMPROMISE.

# Grundpfeiler

Die Basis unserer Produkte, Dienstleistungen und unserer Unternehmenskultur beruht auf fünf Grundpfeilern. Alles, was wir unternehmen und entwickeln, führen wir zurück auf diese fünf Ankerwerte. Sie sind der Garant dafür, dass wir vorausschauend denken und weiterhin marktführend bleiben.

**Das Erlebnis des Besonderen** ist einer der Hauptgründe, sich für einen Kamin zu entscheiden. Natürliches Feuer ist ein Entspannungsfaktor par excellence. Kalfire-Kamine sind international bekannt für ihr faszinierend realistisches Feuerspiel.

**Individualität** steht für größtmögliche Auswahl und maximale Design-Freiheit. Da ein Kamin immer einen besonderen Platz in Ihrer Einrichtung einnimmt, soll und muss er perfekt Ihrem persönlichen Geschmack

entsprechen – Sie möchten schließlich keine Kompromisse eingehen.

**Komfort** bedeutet Genuss. Unsere Kamine sind so konzipiert, dass ihre Reinigung sehr einfach ist und ihre Bedienung intuitiv erfolgt.

**Nachhaltigkeit** ist selbstverständlich. Unsere Kamine sind mit innovativen Verbrennungstechniken ausgestattet, wodurch sie umweltfreundlich, dauerhaft und sparsam werden.

**Professionalität** garantieren wir zusammen mit unseren Fachhändlern – Profis, die wir ausgewählt und geschult haben. Unsere internen Produktentwickler bieten Spitzenleistungen und Innovation. Wir sind marktführend und das soll auch so bleiben.



# Inhalt

Vorwort Beijko van Melick	5
Unsere Grundpfeiler	6

## ERLEBNIS

Ein stimmungsvoller Kamin zu jeder Jahreszeit	9
Ein naturgetreues Flammenspiel, das stark beeindruckt	10
Täuschend echte Funken mit dem Natural Spark Generator	13
Eine LED-Beleuchtung für ein naturgetreues Glutbett	13
Clear View: eine ungestörte Sicht auf Ihr Gasfeuer	15

## INDIVIDUALITÄT

Ein individueller Gaskamin ganz nach Ihrem Geschmack	16
2.000 Versionen hinsichtlich Ambiente und Komfort	19
Unsichtbarer Übergang zwischen Feuerraum und Wandverkleidung	21
3 Arten von Innenverkleidungen	23

## KOMFORT

iMatch: eine Fernbedienung, die für Stimmung sorgt	24
Die iMatch-App für Apple und Android	26
Das Easy-Door-System für eine garantiert bequeme Wartung	29

## NACHHALTIGKEIT

Optimale Nachhaltigkeit und bis zu 40 % weniger Gasverbrauch	30
Integrierte Schornsteinfeger-Messpunkte	33

## PROFESSIONALITÄT

Oft nachgeahmt, niemals erreicht	34
Kalfire-Fachhändler teilen unsere Passion	35

## SORTIMENT 36

### Frontkamin: ein Modell für jede Inneneinrichtung

<i>GP-Serie</i>	
KALFIRE GP60/59F	40
KALFIRE GP60/79F	42
KALFIRE GP75/59F	44
KALFIRE GP105/59F	46
KALFIRE GP105/79F	48

<i>G-Serie</i>	
KALFIRE G60/48F	50
KALFIRE G80/48F	52
KALFIRE G100/41F	54
KALFIRE G120/41F	56
KALFIRE G160/41F	58

### Eckkamin: eine Sicht von zwei Seiten

<i>GP-Serie</i>	
KALFIRE GP65/55C	62
KALFIRE GP65/75C	64
KALFIRE GP80/55C	66
KALFIRE GP110/55C	68
KALFIRE GP110/75C	70

<i>G-Serie</i>	
KALFIRE G65/44C	72
KALFIRE G85/44C	74
KALFIRE G105/37C	76
KALFIRE G125/37C	78
KALFIRE G165/37C	80

### Dreiseitiger Kamin: maximale Sicht auf das Feuer

<i>GP-Serie</i>	
KALFIRE GP70/55S	82
KALFIRE GP70/75S	84
KALFIRE GP85/55S	86
KALFIRE GP115/55S	88
KALFIRE GP115/75S	90

<i>G-Serie</i>	
KALFIRE G70/44S	92
KALFIRE G90/44S	94
KALFIRE G110/37S	96
KALFIRE G130/37S	98
KALFIRE G170/37S	100

### Tunnelkamin | Raumteiler:

eine elegante Art, Räume aufzuteilen	
KALFIRE GP80/54T	102
KALFIRE GP85/50R	104
Produkte-Übersicht	106
Maßzeichnungen	108

**Impressum & Copyright**  
 Diese Broschüre ist eine urheberrechtlich geschützte Publikation von Kalfire BV.  
**Konzept, Design und Redaktion:** DimCoppen, Tegelen  
**Fotografien:** Zebra fotostudio's, Venlo  
**Möbel:** Berden Meubelen, Venlo



# Ein stimmungs- voller Kamin zu jeder Jahreszeit

Das Feuerspiel eines offenen Kamins entspricht sicherlich der perfekten Vorstellung, die Sie von einem kalten Wintertag haben. Der Kamin, der früher lediglich als Wärmequelle angesehen wurde, dient heutzutage hauptsächlich dazu, ein gemütlich-warmes Ambiente in einem Wohnraum zu schaffen, weshalb alle geschlossenen Gaskamine von Kalfire ein sehr stimmungsvolles Flammenspiel bieten. Nichts ist schließlich beruhigender als ein warmes, flackerndes Feuer in einem Kamin, dessen Flammen zum Träumen einladen. Ob es sich nun um ein offenes Holzfeuer oder einen stimmungsvollen Gaskamin handelt, ein Wohnraum mit Feuerstelle

suggeriert Gemütlichkeit, und das selbst in den Sommermonaten.

Größe und Einrichtungsstil des Wohnraums spielen dabei überhaupt keine Rolle, denn Kalfire bietet stimmungsvolle, geschlossene Feuerstellen, die sich für alle Wohnsituationen eignen. Wir stellen unsere Produkte mit leidenschaftlicher Begeisterung und dem Anspruch auf größtmögliche Perfektion her. Hinsichtlich der Qualität und der Ästhetik gehen wir deshalb auch keine Kompromisse ein.

ERLEBNIS



# Ein naturgetreues Flammenspiel, das stark beeindruckt

## Wählen Sie Ihre Flamme aus

Bevorzugen Sie einen hohen oder einen breiten Kamin?  
Kalfire hat für beide Optionen einen Brenner entwickelt.

### **Prestige-Brenner (Kalfire GP-Serie)**

Der innovative, patentierte Prestige-Brenner liefert ein unvergleichlich realistisches Holzfeuerbild. Die Prestige-Brenner sind in die keramischen Holzscheite integriert, die in Pyramidenform im Ofen gestapelt werden. So entsteht ein hohes und voluminöses Flammenbild.

### **3D-Brenner (Kalfire G-Serie)**

Der 3D-Brenner wurde genauso wie der Prestige-Brenner von Kalfire selbst entworfen und entwickelt. Dieses länglich-horizontale Feuer passt bestens zu einer modernen Einrichtung. Es sind Maße von bis zu 170 cm möglich. Der geschlossene Gasofen mit 3D-Brenner besticht durch ein besonders attraktives und naturgetreues Flammenspiel. Öfen mit einem 3D-Brenner werden standardmäßig mit einem keramischen Holzscheitset ausgeliefert, aber zur Auswahl stehen außerdem ein exklusives keramisches Holzscheitset, weiße Steine, beigefarbene Steine, graue Steine und Kryptonit.

Prestige-Brenner



3D-Brenner





# Täuschend echte Funken mit dem Natural Spark Generator

Kalfire ist permanent bestrebt innovative Produkte zu erstellen. Unsere Innovationen, mit denen das Konzept des geschlossenen Gaskamins perfektioniert und eine bisher unerreichte Qualität erreicht wird, haben uns zu einer Referenz auf dem Kaminmarkt werden lassen. Ein gutes Beispiel hierfür ist der Natural Spark Generator (NSG), die allerneueste Erfindung unserer firmeneigenen

Entwicklungsabteilung. Der Natural Spark Generator ist optional bei sämtlichen Gaskaminen erhältlich, die mit einem Prestige-Brenner versehen sind. Diese neuartige Technologie erlaubt es, im Feuerraum kleine Funken zu erzeugen, die aus den lodernden Flammen aufstieben und langsam verglühen und das Flammenspiel auf diese Weise noch realistischer erscheinen lassen.

## Eine LED-Beleuchtung für ein naturgetreues Glutbett

Eine sogenannte Hybrid-Funktion kann bei unseren geschlossenen, mit Prestige-Brenner ausgerüsteten Gaskaminen optional hinzugefügt werden. Der Feuerraumboden wird in diesem Fall mit einer LED-Beleuchtung versehen. Diese Beleuchtung verfügt über drei verschiedene Programme, die Sie Ihrer Stimmung gemäß einstellen können. Die Lichtstärke variiert dabei kontinuierlich und schafft so den täuschend echten Eindruck des Glutbetts eines authentischen Holzfeuers.

Auch in den Sommermonaten, wenn keine zusätzliche Heizquelle benötigt wird, kann mit der Hybrid-Funktion eine gemütliche Stimmung geschaffen werden. Die Kalfire-Feuerstellen sind so konzipiert, dass sie Ihnen das ganze Jahr über Freude bereiten. Selbst wenn der Kamin nicht in Betrieb ist, sorgen die perfekt imitierten Keramik-holz-scheite und die LED-Beleuchtung für eine ganz besonders gemütliche Atmosphäre.





KALFIRE GP105/79F mit Steinmotiv-Innenauskleidung

# Clear View: eine ungestörte Sicht auf Ihr Gasfeuer



Die geschlossenen Gaskamine von Kalfire zeichnen sich dadurch aus, dass ihre Sichtscheiben ohne optisch störende Rahmeneinfassung konzipiert sind. Auf diese Weise können Sie von allen Seiten eine sehr angenehme und freie Sicht auf das Feuerspiel genießen.





# Ein individueller Gaskamin ganz nach Ihrem Geschmack

Ein Gaskamin ist ein wichtiger Bestandteil Ihrer Inneneinrichtung. Er ist Stimmungsmacher und Designobjekt in einem, vor allem wenn er den Eindruck eines authentischen offenen Holzfeuers bis in seine kleinsten Details vermittelt. Sind Sie umgezogen oder möchten Sie Ihre Wohnung renovieren? Haben Sie einen Architekten mit der Gestaltung eines Gaskamins beauftragt? Oder möchten Sie Ihre eigenen Ideen umsetzen? Kalfire bietet Ihnen sämtliche Bestandteile, die Sie benötigen, um einen ganz nach Ihren Wünschen gestalteten Gaskamin zu erhalten.





# 2 000 Varianten hinsichtlich Ambiente und Komfort



Frontkamin - KALFIRE G60/48F



Eckkamin - KALFIRE G105/37C



Dreiseitiger Kamin - KALFIRE G90/44S



Raumteiler - KALFIRE GP85/50R

Wir bieten Ihnen die allerneueste Generation geschlossener Gaskamine in verschiedenen Ausführungen und unterschiedlichen Größen an. Insgesamt können bei uns bis zu 2 000 verschiedene Feuerstellen gestaltet werden. Und dank unserer Innovationskraft erweitern wir unser SORTIMENT ständig mit neuen Möglichkeiten.

Zunächst wählen Sie das Grundmodell Ihres Gaskamins aus (Front-, Eck-, dreiseitig, Tunnel oder Raumteiler). Dann wählen Sie aus den zahlreichen Optionen. Unser Fachhändler wird Ihnen hierfür entsprechend Ihren Wünschen und individuellen Vorlieben die verschiedenen Gestaltungsmöglichkeiten für die Kaminstruktur, die Innenverkleidung, den Brenner sowie die Kaminfüllungen aufzeigen.

Auf diese Weise nimmt die Feuerstelle, die ganz Ihrem Geschmack entspricht, Schritt für Schritt Gestalt an.





# Unsichtbarer Übergang zwischen Feuerraum und Wandverkleidung



Unsere geschlossenen Gaskamine passen sich hervorragend Ihrer Inneneinrichtung an und bieten Ihnen eine optimale Sicht auf das Flammenspiel. Der Feuertisch vor dem Brennraum – meistens aus Naturstein – kann bis zur rahmenlosen Frontscheibe verlängert werden. Die Seitenwände erstrecken sich ohne sichtbare Fugen bis zur umgebenden Wandverkleidung. Sie können sich aber auch entscheiden, die Innenverkleidung des Kamins außerhalb Ihres Gaskamins zu verlängern. In diesem Fall wird keinerlei Metalleinfassung sichtbar sein. Das so geschaffene Design ist formschön und minimalistisch und der Übergang zwischen Feuerraum und Wandverkleidung wird unsichtbar, wodurch der Eindruck eines authentischen „offenen“ Kaminfeuers entsteht.

KALFIRE GP110/75C



# 3 Arten von Innenverkleidungen



Innenverkleidung aus Keramikglas



Flache geteilte Innenverkleidung  
(Eckkamin, dreiseitiger Kamin)



Flache Innenverkleidung  
(Frontkamin, Tunnelkamin und Raumteiler)



Innenverkleidung mit Relief-Design

Die Innenverkleidung ist ein wichtiger Bestandteil, der die ästhetische Optik und den einladend-geselligen Aspekt der Feuerstelle maßgeblich bestimmt, auch wenn der Kamin nicht in Betrieb ist. Mit der Innenverkleidung können zusätzliche Kontraste zur Feueroptik geschaffen werden. So kann die Innenverkleidung das Flammenspiel widerspiegeln, wodurch das typische Kaminflair noch verstärkt wird. Bei den geschlossenen Gaskaminen von Kalfire können Sie zwischen drei verschiedenen Innenverkleidungen wählen. Alle Gasfeuerstellen sind standardmäßig mit einer minimalistisch gehaltenen, flach verlaufenden Innenverkleidung ausgestattet. Jedoch können Sie optional auch eine Innenverkleidung aus Keramikglas oder im grafisch stilvollen Design mit vertikalem Rippenrelief auswählen.

INDIVIDUALITÄT



# iMatch: eine Fernbedienung, die für Stimmung sorgt

Ihr geschlossener Gaskamin lässt sich mit der Fernbedienung iMatch steuern, die serienmäßig mitgeliefert wird. Mit einem einzigen Knopfdruck stellen Sie Ihren Kamin ein oder aus und regeln die Flammenhöhe. Sie können hierfür zwischen acht Grundeinstellungen und dem spezifischen ECO-Betriebsmodus wählen. Wenn Sie diese energiesparende Betriebsart auswählen, wird automatisch ein natürlich loderndes Flammenspiel erzeugt, bei dem deutlich weniger Gas verbraucht wird.

KALFIRE GP70/75S mit NSG



# Die iMatch-App für Apple und Android

Wenn Sie sich für einen unserer Gaskamine entschieden haben, können Sie Ihre Feuerstelle auch mit einem optionalen Empfänger ausstatten. Dank der speziellen Kalfire-Applikation, die Sie kostenlos von den Online-Anwendungsplattformen Apple und Google (Android) downloaden können, sind Sie in der Lage, Ihren Gaskamin von Ihrem Smartphone oder Ihrem Tablet-PC aus zu bedienen. Wenn Ihre Wohnung über eine Hausautomatisierung verfügt, kann die Steuerung Ihres Gaskamins auch vollständig in dieses System eingebunden werden.





# Das Easy-Door-System für eine garantiert bequeme Wartung



Um die Wartung Ihres geschlossenen Gaskamins so einfach wie möglich zu gestalten, haben wir unsere Gasfeuerstellen mit dem Easy-Door-System ausgerüstet. Die Reinigung der Glasfront Ihres Kamins war noch nie so leicht. Unser System ermöglicht es, die Glasfront in vier einfachen Schritten zu entfernen, wobei kein zusätzliches Werkzeug erforderlich ist. Nach der Reinigung kann die Glasscheibe dann ebenso einfach wieder eingesetzt werden.



# Optimale Nachhaltigkeit und bis zu 40% weniger Gasverbrauch

Seit Jahren gilt Kalfire dank seiner energiesparenden Kaminmodelle als Referenzmarke im Bereich der nachhaltigen Technologien. Der ECO-Betriebsmodus veranschaulicht dies auf eindruckliche Art und Weise. Zusätzlich zu den acht Gas-Grundeinstellungen gibt es eine neunte, energiesparende Betriebsart, die bei unseren Kaminen eingestellt werden kann. Wenn dieser ECO-Betriebsmodus mithilfe der iMatch-Fernbedienung oder iMatch-Applikation ausgewählt wird, steigert oder reduziert das elektronisch gesteuerte Regelventil die Gaszufuhr zum Feuerraum entsprechend einer Sinuskurve in wechselnden Abständen. Auf diese Weise entsteht ein natürlich flackerndes Feuer-

design mit alternierend hohen und niedrigen Flammen. Diese abwechselnd hohe und niedrige Flammenoptik ist aber nicht nur ästhetisch. Es führt auch dazu, dass der Gasverbrauch im Vergleich zu der höchsten Brennstufe um bis zu 40 % reduziert wird.

Unsere geschlossenen Gaskamine zeichnen sich nicht nur durch ein ästhetisch modernes Design aus. Ihre energieeffiziente Heizleistung entspricht auch den aktuellen Normen. Das Zusammenspiel dieser Parameter und der eingesetzten modernen Verbrennungstechniken garantiert Ihnen, dass Ihr Kalfire-Kamin umweltfreundlich, nachhaltig und wirtschaftlich ist.







# Integrierte Schornsteinfeger- Messpunkte



Bei der periodisch stattfindenden Wartung Ihres geschlossenen Gaskamins überprüft man insbesondere, dass das Abgassystem einwandfrei funktioniert und die Qualität der Verbrennung Ihres Kamins korrekt ist.

Um diese Kontrolle durchzuführen, können die patentierten Integrierten Schornsteinfeger-Messpunkte bequem benutzt werden, die bei all unseren Modellen eingebaut sind. Diese Messpunkte ermöglichen es, die Konzentration an  $O_2$  (Frischlufte) und  $CO$  (Ablufte) festzustellen. Der erste Messwert gibt Auskunft über die Funktionsweise des Abgassystems, der zweite über die Qualität der Verbrennung. Auf diese Weise können Funktionsstörungen beim Abgassystem rechtzeitig erkannt werden, so dass Ihr Gaskamin noch über viele Jahre hin weiterhin optimal und ökologisch funktioniert.



# Oft nachgeahmt, niemals erreicht

Die Gaskamine von Kalfire werden von unseren firmeneigenen Abteilungen konzipiert und hergestellt. Dank der motivierten Arbeit unserer Entwicklungsabteilung sind wir imstande, kontinuierlich Neuerungen einzuführen. Unsere Innovationen folgen rasch aufeinander und werden stets erfolgreich im Markt eingeführt. Auch wenn sie von der Konkurrenz nachgeahmt werden, bleibt ihre Qualität jedoch unerreicht. Die Tatsache, dass viele unserer Erfindungen durch Patente geschützt sind, wie beispielsweise der Prestige-Brenner oder der Natural

Spark Generator (NSG), ist schließlich kein Zufall. Das Feuer unserer Gaskamine bietet ein Farbenspiel, einen warm schimmernden Glanz und eine Flammhöhe, die es praktisch unmöglich machen, es von einem authentischen Holzfeuer zu unterscheiden. Das sind der Verdienst und das Talent unserer Entwickler, die es verstehen, ein solches Flammenspiel naturgetreu bis ins kleinste Detail zu kreieren. Sie konzipieren die besten geschlossenen Gaskamine, die es auf dem Markt gibt. Ohne Kompromisse einzugehen.

## Kalfire-Fachhändler teilen unsere Passion

Unsere geschlossenen Gaskamine sind ausschließlich bei den Fachhändlern unseres Netzwerks erhältlich. Jeder einzelne dieser Händler wurde von uns sorgfältig ausgesucht und geschult. Jeder von ihnen kennt unsere qualitativollen Produkte bis ins kleinste Detail und teilt unsere Leidenschaft sowie unsere professionelle Sichtweise.

Nur ein von Kalfire zugelassener Fachhändler ist imstande, unsere Einbaukamine ordnungsgemäß und

in Übereinstimmung mit sämtlichen Sicherheitsvorkehrungen zu installieren. Auf diese Weise holen Sie das Beste aus Ihrem Kamin heraus und können sicher sein, dass sämtliche Bedingungen für einen etwaigen Garantieanspruch eingehalten worden sind. Mithilfe des Kalfire-Fachhändlers in Ihrer Nähe erwerben Sie so einen Gaskamin, der Ihren Qualitätsansprüchen voll entspricht. Das garantieren wir Ihnen.



# SORTIMENT



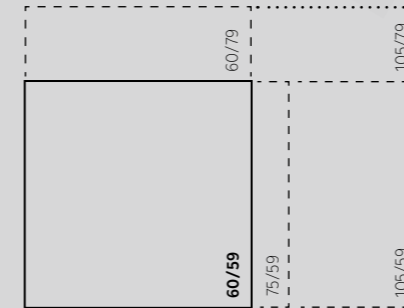
Glasmaße f. Kamine m. Prestige-Brenner (GP-Serie)



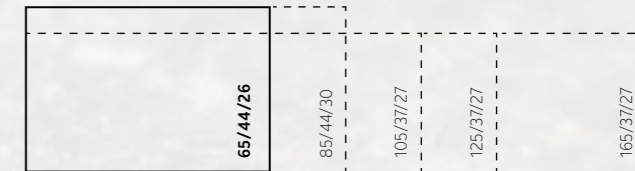
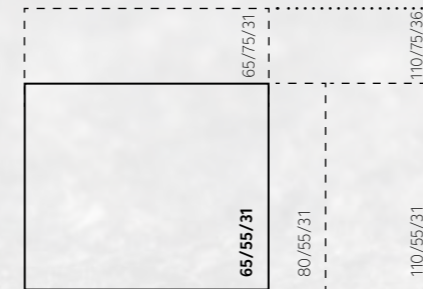
Glasmaße f. Kamine m. 3D-Brenner (G-Serie)



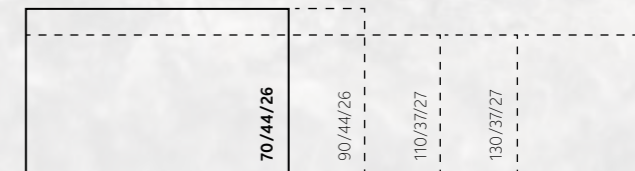
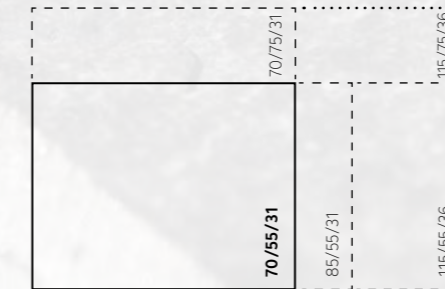
## Frontkamin



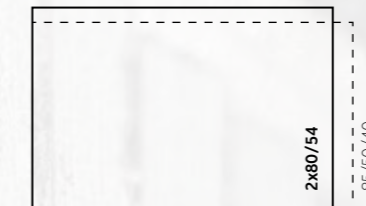
## Eckkamin



## Dreiseitiger Kamin



## Tunnelkamin (Durchsicht-Kamin) Raumteiler



**Frontkamin:**

Ein Modell  
für jede  
Inneneinrichtung



KALFIRE GP60/79F mit Innenverkleidung  
aus geklopfter Tonkeramik und NSG



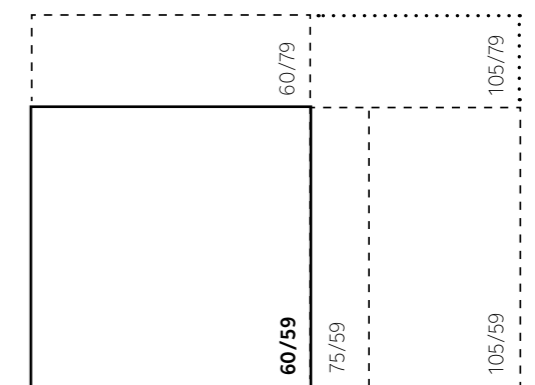


## GP-Serie

### Frontkamin

Ein geschlossener Gaskamin mit nur einer einzigen Glasscheibe an der Vorderseite nennt man Frontkamin. Das Produktangebot von Kalfire bietet eine große Auswahl von Frontkaminen mit zahlreichen unterschiedlichen Größen und Ausführungen an. Die Größen der Glasscheibe, deren Formen quadratisch oder rechteckig sind, variieren zwischen 60 und 160 cm Breite. Frontkamine sind aber nicht nur elegant in modernen Inneneinrichtungen. Sie lassen sich auch besonders gut in einen Stilkamin einbauen, wobei Sie Design und Optik Ihren Vorlieben entsprechend anpassen.

Glasmaße für Frontkamine mit Prestige-Brenner



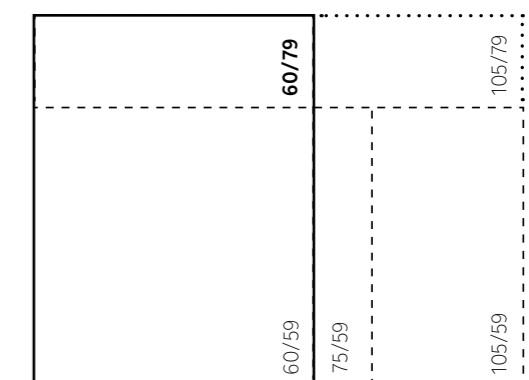
KALFIRE GP60/59F mit NSG





KALFIRE GP60/79F mit NSG

Glasmaße für Frontkamine mit Prestige-Brenner

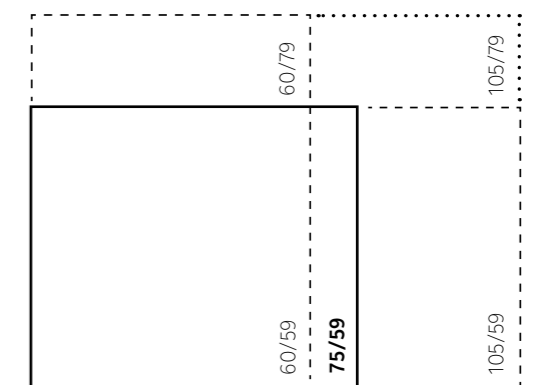




GP-Serie

KALFIRE GP75/59F

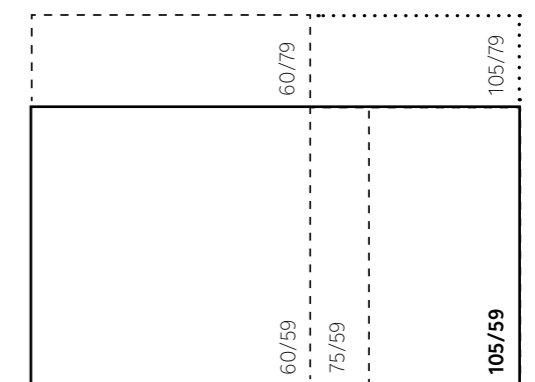
Glasmaße für Frontkamine mit Prestige-Brenner





GP-Serie

Glasmaße für Frontkamine mit Prestige-Brenner



KALFIRE GP105/59F

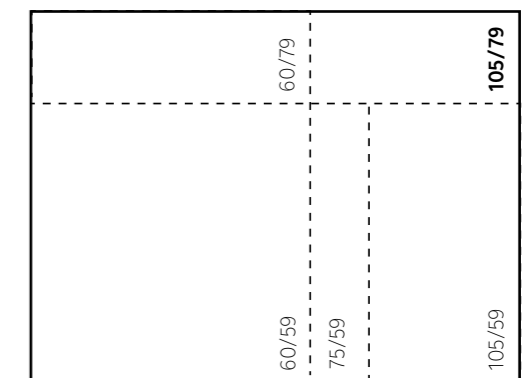






GP-Serie

Glasmaße für Frontkamine mit Prestige-Brenner



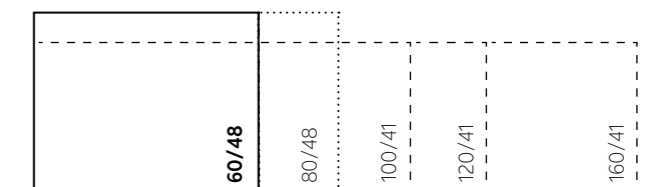
KALFIRE GP105/79F mit Steinmotiv-Innenauskleidung





KALFIRE G60/48F

Glasmaße für Frontkamine mit 3D-Brenner

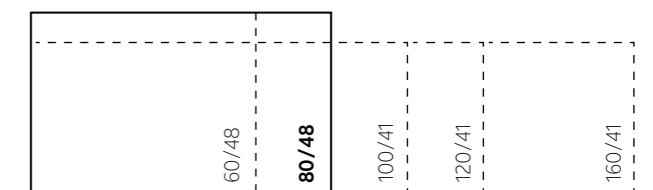




G-Serie

KALFIRE G80/48F

Glasmaße für Frontkamine mit 3D-Brenner



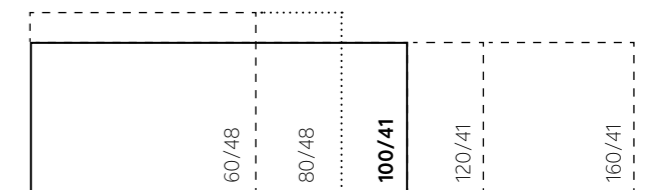
SORTIMENT





G-Serie

Glasmaße für Frontkamine mit 3D-Brenner



KALFIRE G100/41F





G-Serie

KALFIRE G120/41F

Glasmaße für Frontkamine mit 3D-Brenner

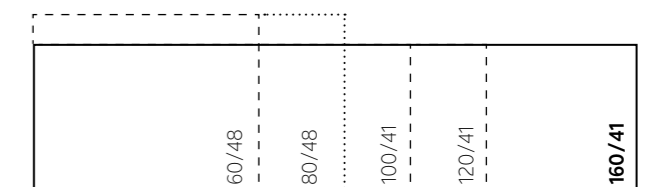
60/48	80/48	100/41	<b>120/41</b>	160/41
-------	-------	--------	---------------	--------





KALFIRE G160/41F

Glasmaße für Frontkamine mit 3D-Brenner



**Eckkamin:**

Eine Sicht  
von zwei Seiten

KALFIRE GP80/55C



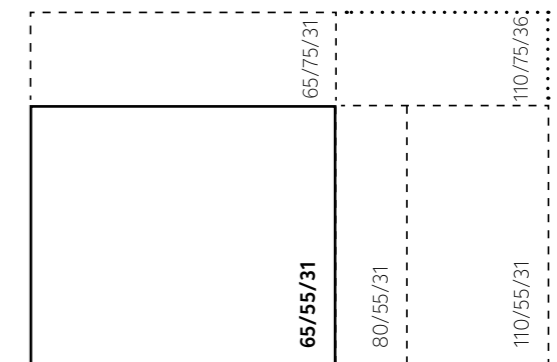


## GP-Serie

### ⌚ Eckkamin

Bei geschlossenen gasbefeugten Eckkaminen genießen Sie eine bessere Einsicht ins Feuer, da Sie von zwei Seiten auf das Flammenspiel schauen können. Kalfire bietet Ihnen Eckkamine mit unterschiedlichen Breiten und Höhen an, wobei Sie selbstverständlich zwischen einem Modell mit links- oder rechtsstehender Ecke wählen können. Und damit Sie Ihren Eckkamin ganz nach Ihren persönlichen Wünschen gestalten können, haben Sie die Wahl zwischen einer standardmäßigen flachen Innenverkleidung oder aus Keramikglas oder auch im Relief-Design, wobei diese Optionen auch bei allen anderen Gaskaminen von Kalfire erhältlich sind.

Glasmaße für Eckkamine mit Prestige-Brenner



KALFIRE GP65/55C mit NSG

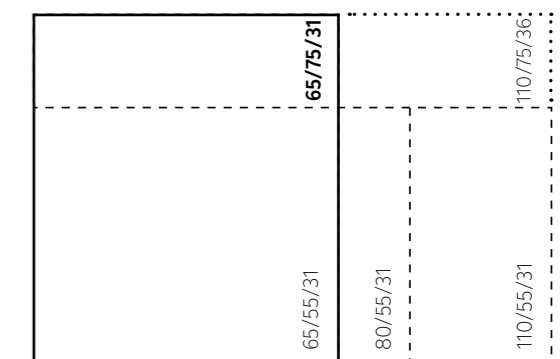






KALFIRE GP65/75C mit NSG

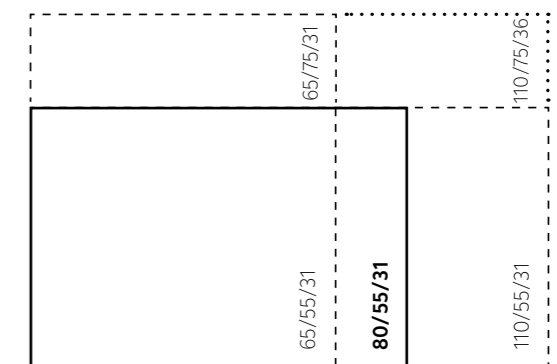
Glasmaße für Eckkamine mit Prestige-Brenner





GP-Serie

Glasmaße für Eckkamine mit Prestige-Brenner



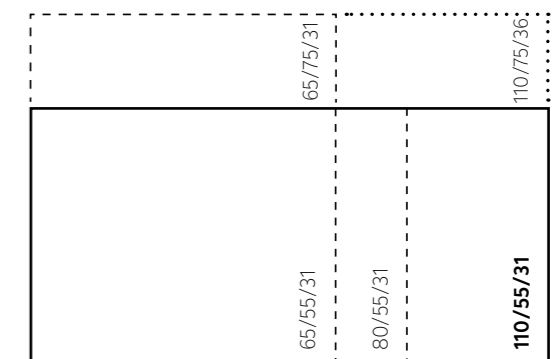
KALFIRE GP80/55C





## GP-Serie

Glasmaße für Eckkamine mit Prestige-Brenner



KALFIRE GP110/55C





GP-Serie

Glasmaße für Eckkamine mit Prestige-Brenner

	65/75/31	
65/55/31		110/75/36
	80/55/31	
		110/55/31

KALFIRE GP110/75C

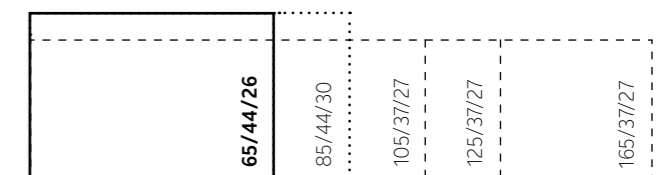




G-Serie

KALFIRE G65/44C

Glasmaße für Eckkamine mit 3D-Brenner



SORTIMENT

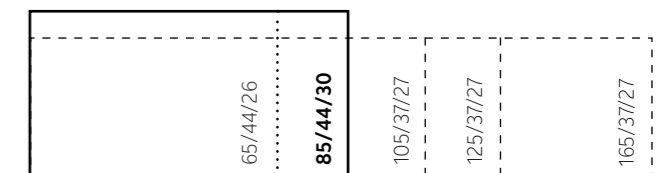




G-Serie

KALFIRE G85/44C

Glasmaße für Eckkamine mit 3D-Brenner



SORTIMENT





G-Serie

Glasmaße für Eckkamine mit 3D-Brenner

65/44/26	85/44/30	<b>105/37/27</b>	125/37/27	165/37/27
----------	----------	------------------	-----------	-----------

KALFIRE G105/37C





G-Serie

KALFIRE G125/37C

Glasmaße für Eckkamine mit 3D-Brenner

65/44/26	85/44/30	105/37/27	<b>125/37/27</b>	165/37/27
----------	----------	-----------	------------------	-----------

SORTIMENT







G-Serie

Glasmaße für Eckkamine mit 3D-Brenner

65/44/26	85/44/30	105/37/27	125/37/27	165/37/27
----------	----------	-----------	-----------	-----------

KALFIRE G165/37C



**Dreiseitiger Kamin:**

Maximale Sicht  
auf das Feuer



KALFIRE GP70/55S

Glasmaße für dreiseitige Kamine mit Prestige-Brenner



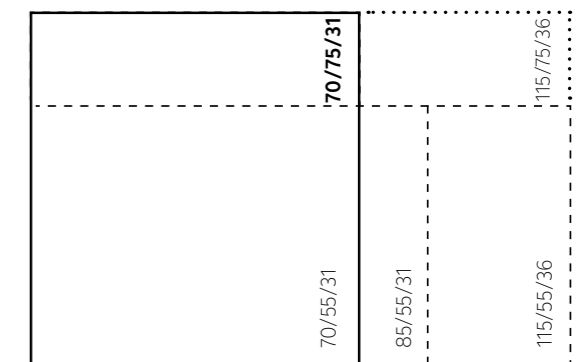


GP-Serie

### ☐ Dreiseitiger Kamin

Wie der Name es bereits ankündigt, sind die geschlossenen Gaskamine an drei Seiten mit einer rahmenlosen Glasscheibe ausgestattet. Das Feuer wird somit lediglich von Glas umrahmt und bietet eine ungestörte Feueroptik von den verschiedenen Seiten. Wie Ihr Interieur auch aussehen mag, ein dreiseitiger Gaskamin zieht immer die Blicke auf sich. Er gibt Ihnen die Möglichkeit, von verschiedenen Winkeln aus das zu betrachten, was Sie gerne sehen möchten: ein naturgetreues Flammenspiel. Wobei Ihnen Kalfire eine breitgefächerte Auswahl an verschiedenen dreiseitigen Gaskaminen bietet.

Glasmaße für dreiseitige Kamine mit Prestige-Brenner



KALFIRE GP70/75S mit NSG

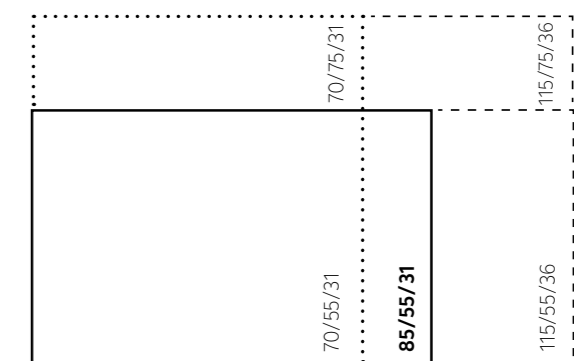


# GP-Serie



KALFIRE GP85/55S

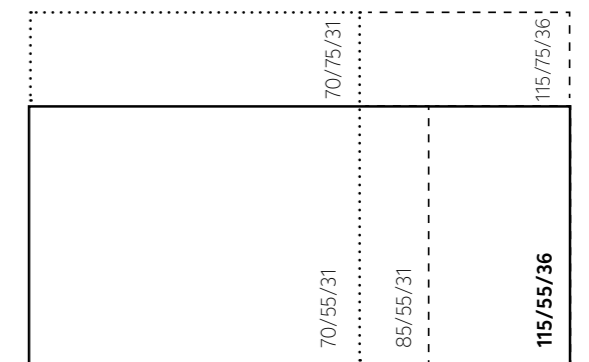
Glasmaße für dreiseitige Kamine mit Prestige-Brenner





GP-Serie

Glasmaße für dreiseitige Kamine mit Prestige-Brenner



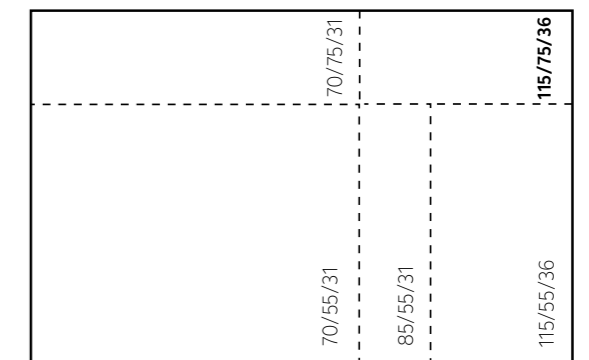
KALFIRE GP115/55S





GP-Serie

Glasmaße für dreiseitige Kamine mit Prestige-Brenner



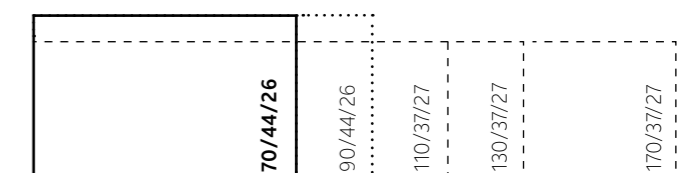
KALFIRE GP115/75S





KALFIRE G70/44S

Glasmaße für dreiseitige Kamine mit 3D-Brenner

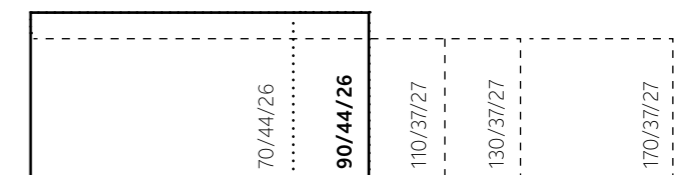




G-Serie

KALFIRE G90/44S

Glasmaße für dreiseitige Kamine mit 3D-Brenner

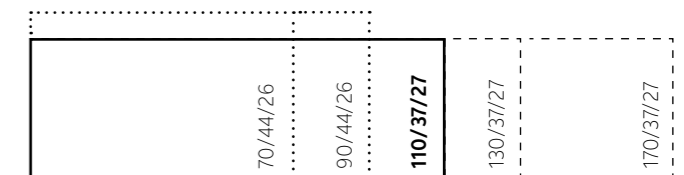






G-Serie

Glasmaße für dreiseitige Kamine mit 3D-Brenner



KALFIRE G110/37S

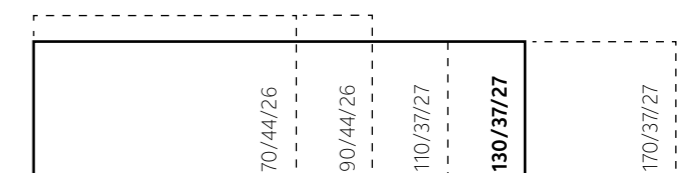


# G-Serie



KALFIRE G130/37S

Glasmaße für dreiseitige Kamine mit 3D-Brenner





G-Serie

Glasmaße für dreiseitige Kamine mit 3D-Brenner

70/44/26	90/44/26	110/37/27	130/37/27	170/37/27
----------	----------	-----------	-----------	-----------

KALFIRE G170/37S



## Tunnelkamin | Raumteiler:

Eine elegante Art,  
Räume aufzuteilen



KALFIRE GP80/54T

Glasmaße für Tunnelkamin und Raumteiler mit Prestigebrenner



SORTIMENT





## GP-Serie

- ⊖ Tunnelkamin oder
- ⊕ Raumteiler

Tunnelkamine oder Durchsicht-Kamine sind der aktuelle Trend auf dem Markt. Entscheiden Sie sich für diese Art von Kamin, wenn Sie das elegante Feuerspiel von mehr als nur einem Ort genießen möchten, oder wenn Sie eine optische Trennung in einem bzw. zwischen zwei Räumen erstellen möchten. Ein Tunnelkamin kann in diesem Fall an beliebiger Stelle in Ihrem Raum eingebaut werden. Der Unterschied zwischen einem Tunnelkamin, der sich an einem beliebigen Platz in Ihrem Wohnraum integrieren lässt und einem Raumteiler ist der, dass Letzterer in den meisten Fällen an eine Wand gebaut wird. Ihr Ziel ist jedoch dasselbe: sie sollen eine gemütliche Trennung zwischen zwei Lebensbereichen in Ihrem Haus schaffen. Bei einem Raumteiler ist das Feuerspiel optimal von mehreren Seiten sichtbar. Gaskamine als Raumteiler können aber auch „schwebend“ an einer Wand befestigt werden, mit einem Freiraum unterhalb und oberhalb des Kamins.

Glasmaße für Tunnelkamin und Raumteiler mit Prestigebrenner



KALFIRE GP85/50R



	<b>Gasbrenner</b> 3D-Brenner Prestige-Brenner	<b>Hybrid-LED-Function NSG (Natural Spark Generator)</b>	<b>Innenverkleidungen</b> Flach Keramikglas Design Steinmotiv Gekloppte Tonkeramik	<b>Entspiegeltes Glas</b>	<b>Kaminfüllungen</b> Keramikholzschichtbrenner Keramikholzschichte Exklusive Keramikholzschichte weiße Steine graue Steine Cryptonite	<b>Einbaurahmen</b> 4-seitig, 3 cm tief, 4 mm stark 4-seitig, 7 cm tief, 8 mm stark 4-seitig, 10 cm tief, 8 mm stark	<b>Glasmaße</b> Breite (cm) Höhe (cm) Seitenverglasung (cm)	<b>Ø Abgassystem</b>	<b>Wirkungsgrad (%)</b>	<b>Nennwärmeleistungen (kW)</b>	<b>Energieeffizienzindex (EEI) (%)*</b>	<b>Energieeffizienzklasse*</b>
<b>Frontkamin</b>												
Seite 40	GP60/59F	•	•	•	•	•	60 59	130/200	76	6,1	88	A
Seite 42	GP60/79F	•	•	•	•	•	60 79	130/200	76	7,9	88	A
Seite 44	GP75/59F	•	•	•	•	•	75 59	130/200	83	8,7	88	A
Seite 46	GP105/59F	•	•	•	•	•	105 59	130/200	82	8,8	88	A
Seite 48	GP105/79F	•	•	•	•	•	105 79	130/200	82	11,4	92	A
Seite 50	G60/48F	•	•	•	•	•	60 48	100/150	85	5,8	89	A
Seite 52	G80/48F	•	•	•	•	•	80 48	130/200	83	6,6	89	A
Seite 54	G100/41F	•	•	•	•	•	100 41	130/200	83	7,4	90	A
Seite 56	G120/41F	•	•	•	•	•	120 41	130/200	85	8,3	90	A
Seite 58	G160/41F	•	•	•	•	•	160 41	130/200	82	10,8	89	A
<b>Eckkamin</b>												
Seite 62	GP65/55C	•	•	•	•	•	65 55 31	130/200	76	6,1	88	A
Seite 64	GP65/75C	•	•	•	•	•	65 75 31	130/200	76	7,9	88	A
Seite 66	GP80/55C	•	•	•	•	•	80 55 31	130/200	83	8,7	88	A
Seite 68	GP110/55C	•	•	•	•	•	110 55 36	130/200	82	8,8	88	A
Seite 70	GP110/75C	•	•	•	•	•	110 75 36	130/200	82	11,4	92	A
Seite 72	G65/44C	•	•	•	•	•	65 44 26	100/150	85	5,8	89	A
Seite 74	G85/44C	•	•	•	•	•	85 48 30	130/200	83	6,6	89	A
Seite 76	G105/37C	•	•	•	•	•	105 37 27	130/200	83	7,4	90	A
Seite 78	G125/37C	•	•	•	•	•	125 37 27	130/200	85	8,3	90	A
Seite 80	G165/37C	•	•	•	•	•	165 37 27	130/200	82	10,8	89	A
<b>Dreiseitiger Kamin</b>												
Seite 82	GP70/55S	•	•	•	•	•	65 55 31	130/200	76	6,1	88	A
Seite 84	GP70/75S	•	•	•	•	•	65 75 31	130/200	76	7,9	88	A
Seite 86	GP85/55S	•	•	•	•	•	80 55 31	130/200	83	8,7	88	A
Seite 88	GP115/55S	•	•	•	•	•	110 55 36	130/200	82	8,8	88	A
Seite 90	GP115/75S	•	•	•	•	•	110 75 36	130/200	82	11,4	92	A
Seite 92	G70/44S	•	•	•	•	•	65 44 26	100/150	85	5,8	89	A
Seite 94	G90/44S	•	•	•	•	•	85 48 30	130/200	83	6,6	89	A
Seite 96	G110/37S	•	•	•	•	•	105 37 27	130/200	83	7,4	90	A
Seite 98	G130/37S	•	•	•	•	•	125 37 27	130/200	85	8,3	90	A
Seite 100	G170/37S	•	•	•	•	•	165 37 27	130/200	82	10,8	89	A
<b>Tunnelkamin /Raumteiler</b>												
Seite 102	GP80/54T	•	•	•	•	•	80 54	130/200	79	7,9	88	A
Seite 104	GP85/50R	•	•	•	•	•	85 50 40	130/200	79	7,9	88	A



Alle hier gemachten Angaben sind unverbindlich. Beachten Sie bitte, dass die Flammenhöhe bei Propangas-Befuerung geringer ist.  
 \*Wirkungsgrad, Nennwärmeleistung, Energieeffizienzindex und Energieeffizienzklasse basierend auf Gassorte G20  
 (für übrige Gassorten verweisen wir auf: [www.kalfire.com](http://www.kalfire.com))

# Produkte-Übersicht

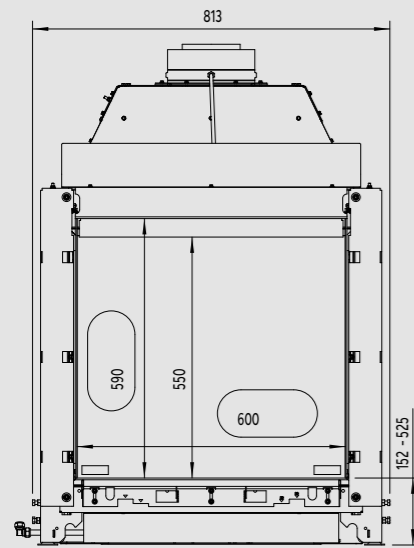
# Frontkamin

Kalfire GP-Serie

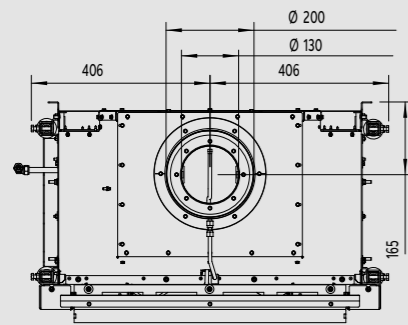
Kalfire GP60/59F

Seite 40

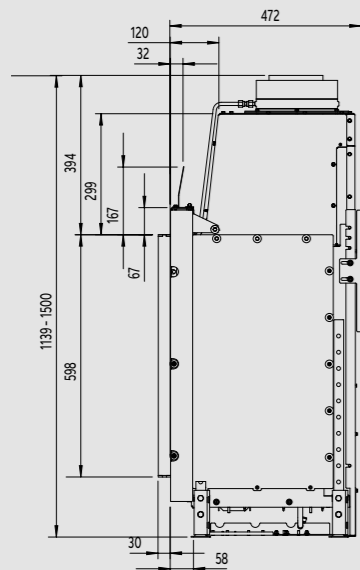
Frontansicht



Draufsicht



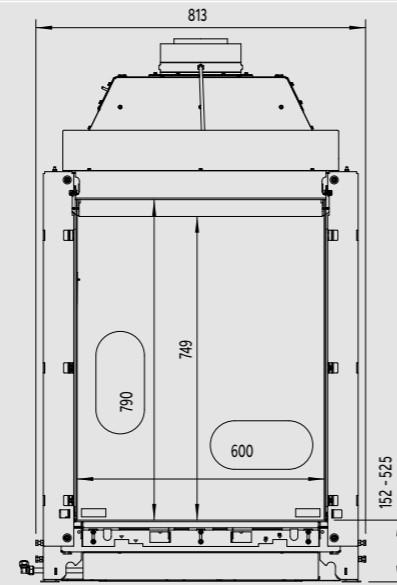
Seitenansicht



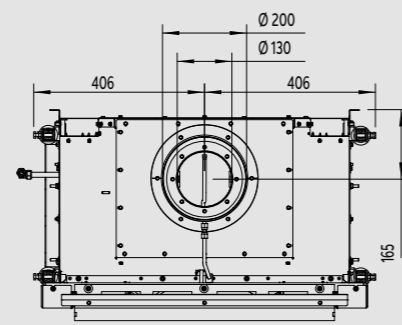
Kalfire GP60/79F

Seite 42

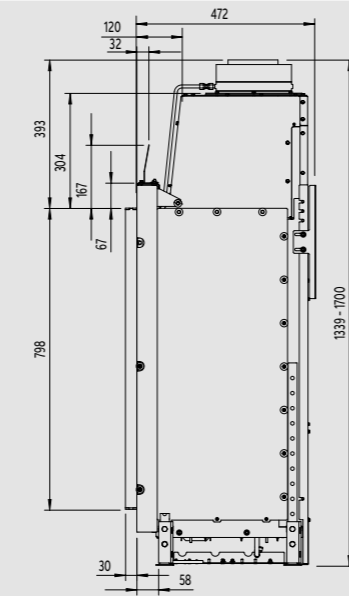
Frontansicht



Draufsicht



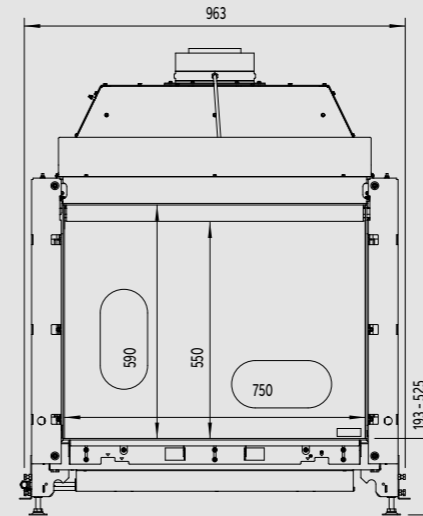
Seitenansicht



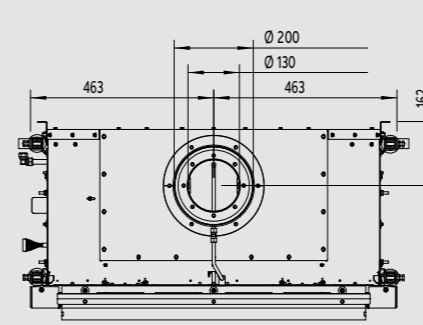
Kalfire GP75/59F

Seite 44

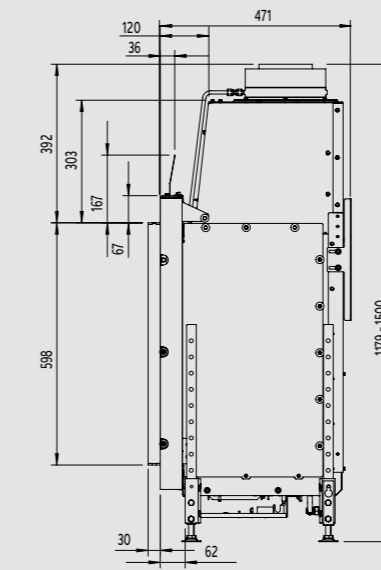
Frontansicht



Draufsicht



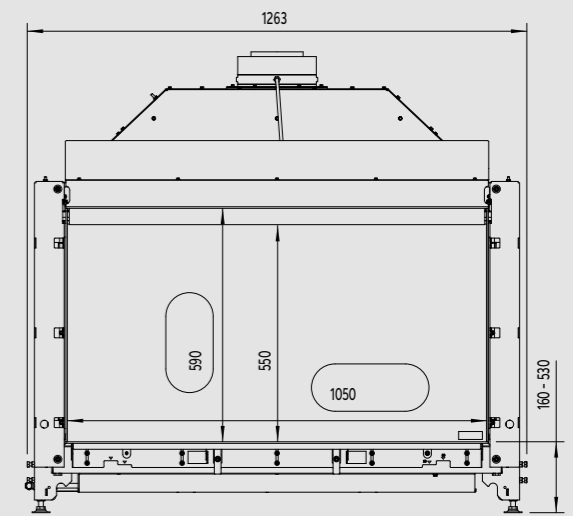
Seitenansicht



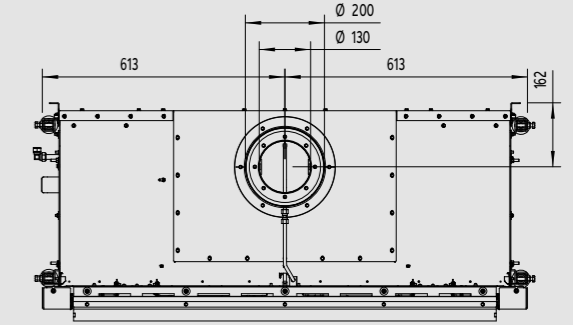
Kalfire GP105/59F

Seite 46

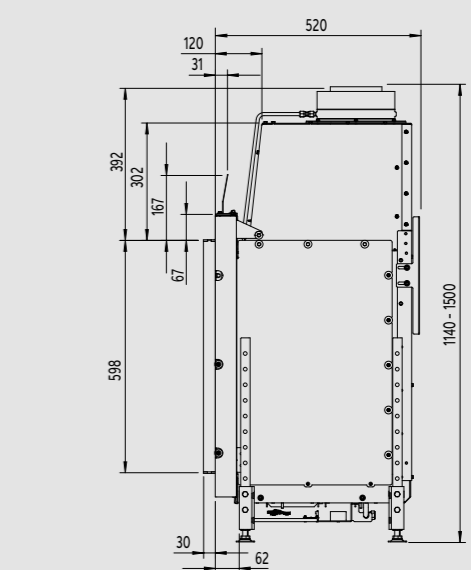
Frontansicht



Draufsicht



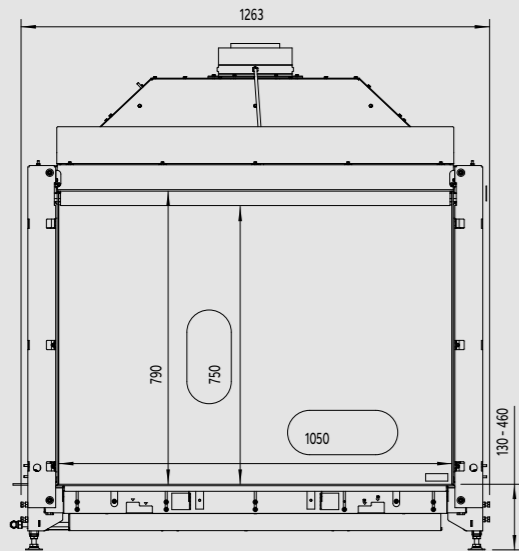
Seitenansicht



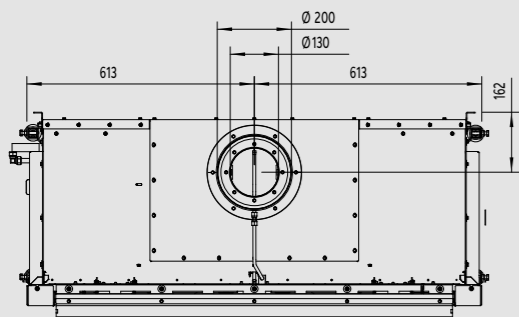
### Frontkamin Kalfire GP-Serie Kalfire GP105/79F

Seite 48

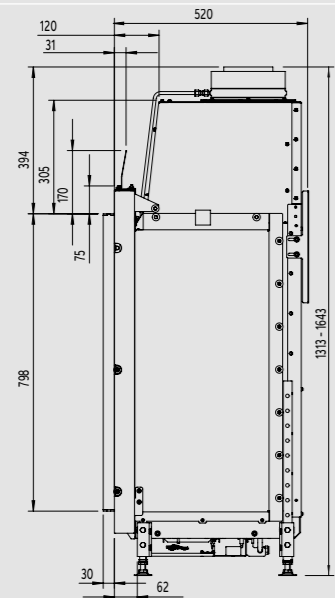
Frontansicht



Draufsicht



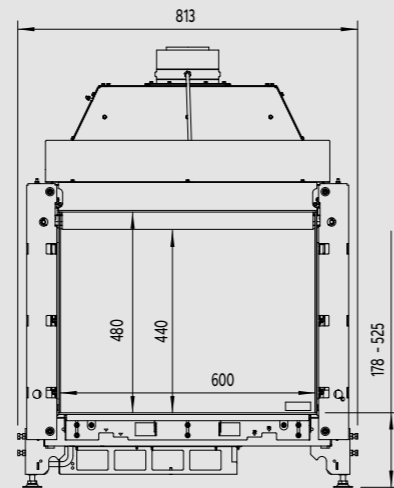
Seitenansicht



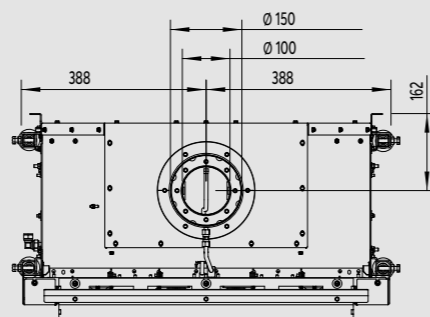
### Frontkamin Kalfire G-Serie Kalfire G60/48F

Seite 50

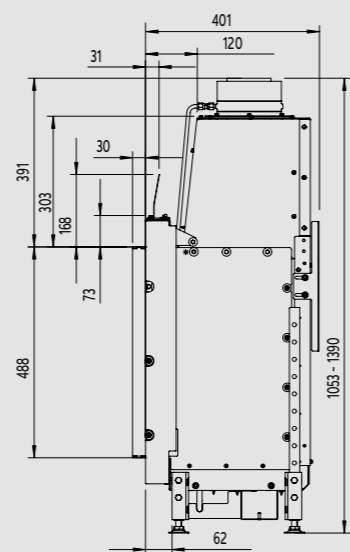
Frontansicht



Draufsicht



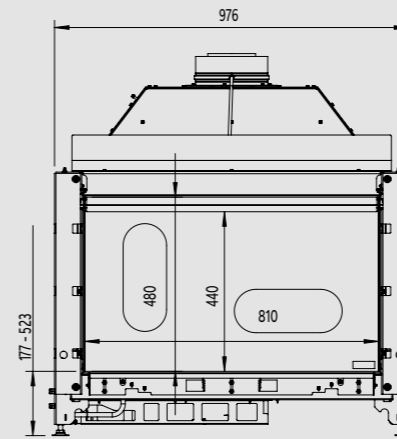
Seitenansicht



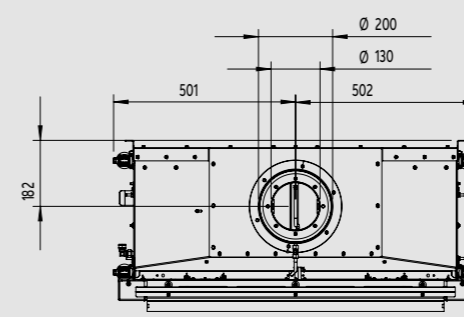
### Kalfire G80/48F

Seite 52

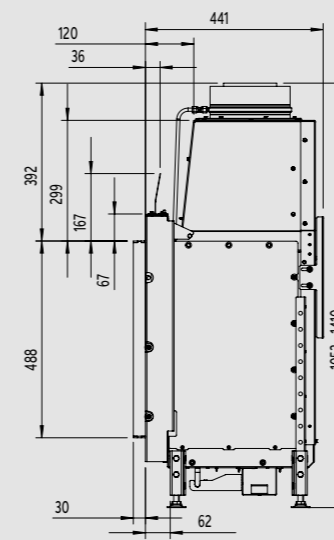
Frontansicht



Draufsicht



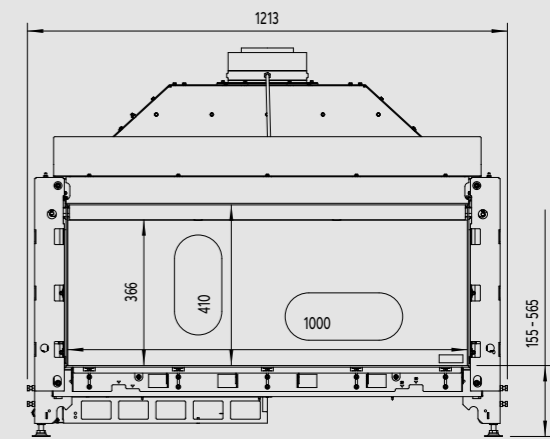
Seitenansicht



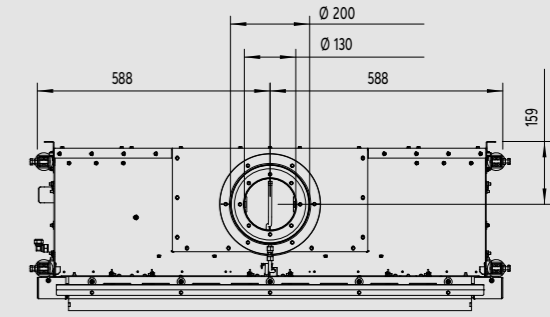
### Kalfire G100/41F

Seite 54

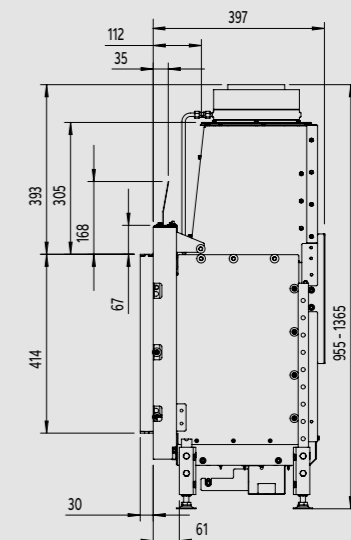
Frontansicht



Draufsicht



Seitenansicht





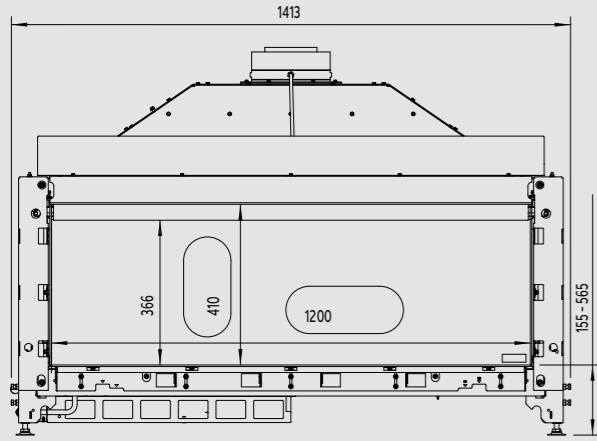
# Frontkamin

Kalfire G-Serie

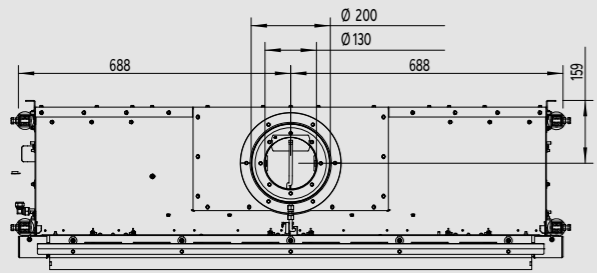
Kalfire G120/41F

Seite 56

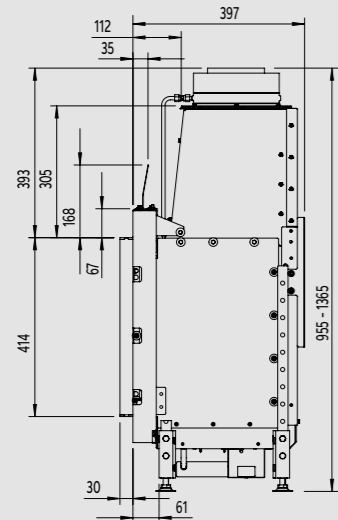
Frontansicht



Draufsicht



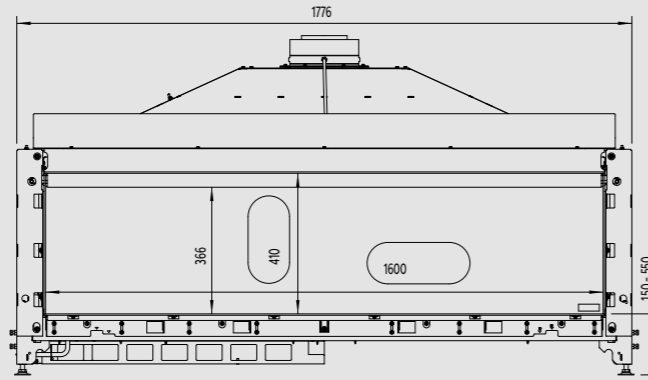
Seitenansicht



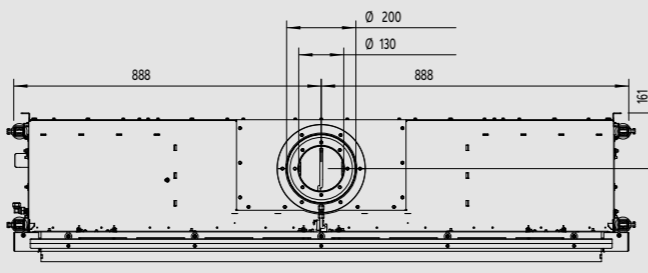
Kalfire G160/41F

Seite 58

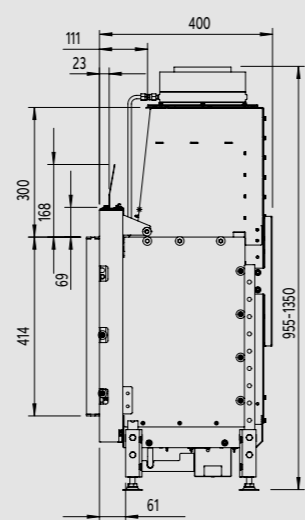
Frontansicht



Draufsicht



Seitenansicht



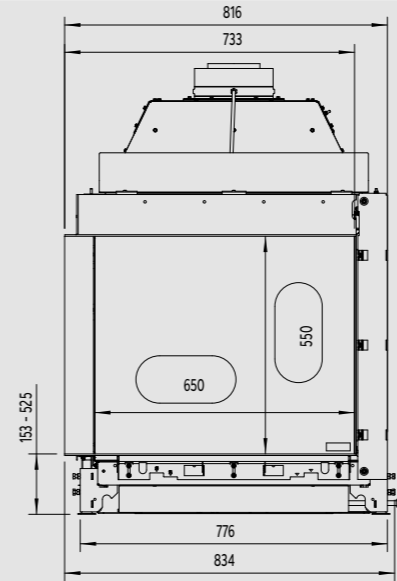
# Eckkamin

Kalfire GP-Serie

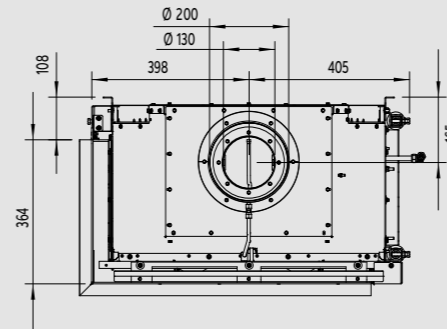
Kalfire GP65/55CL

Seite 62

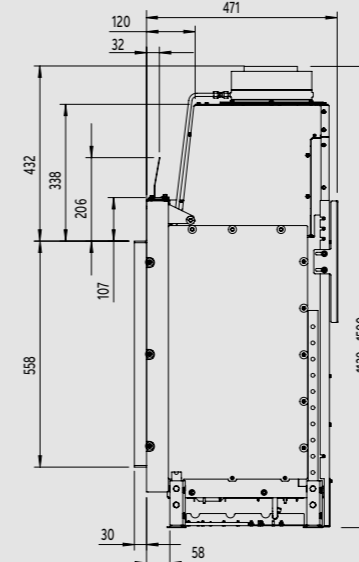
Frontansicht



Draufsicht

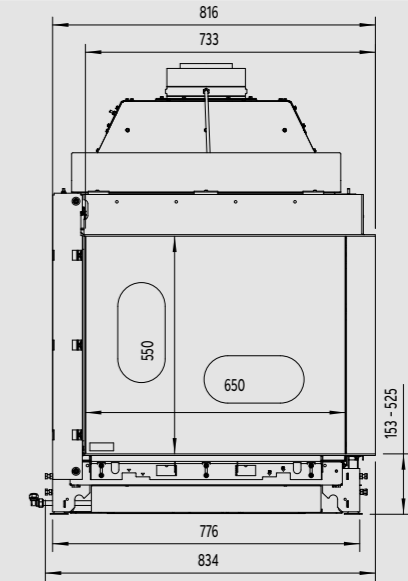


Seitenansicht

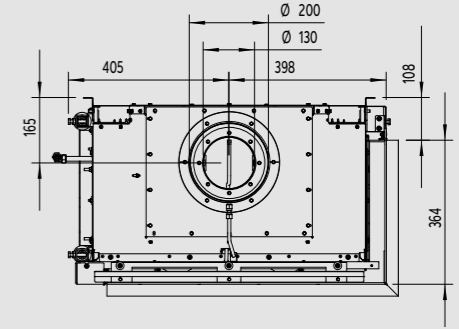


Kalfire GP65/55CR

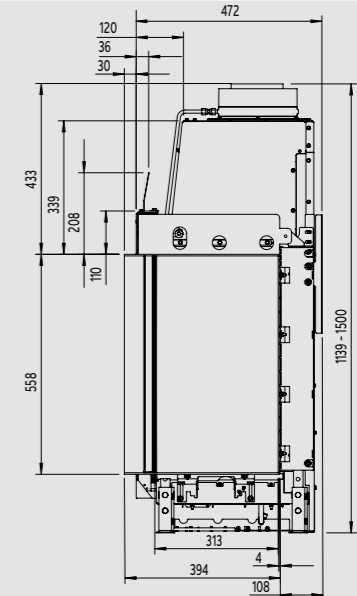
Frontansicht



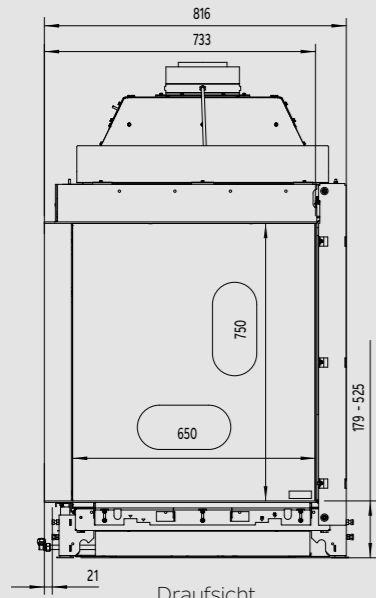
Draufsicht



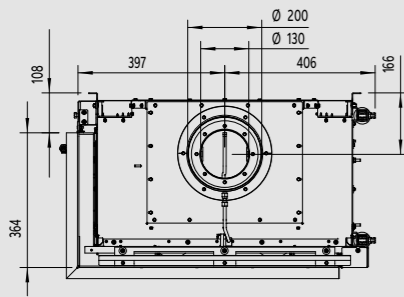
Seitenansicht



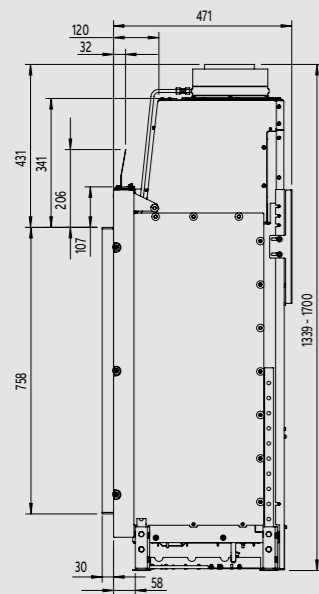
Frontansicht



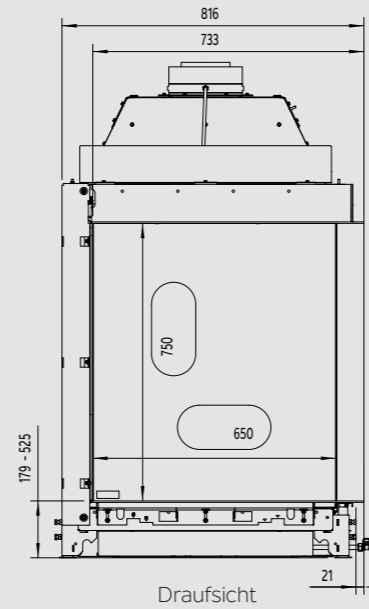
Draufsicht



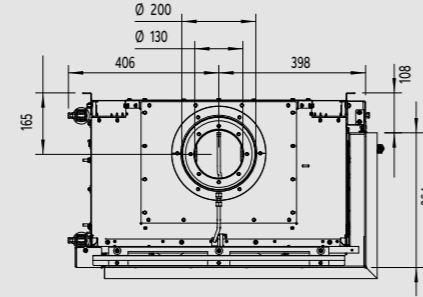
Seitenansicht



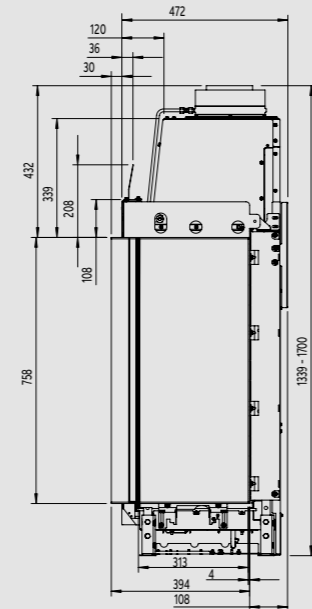
Frontansicht



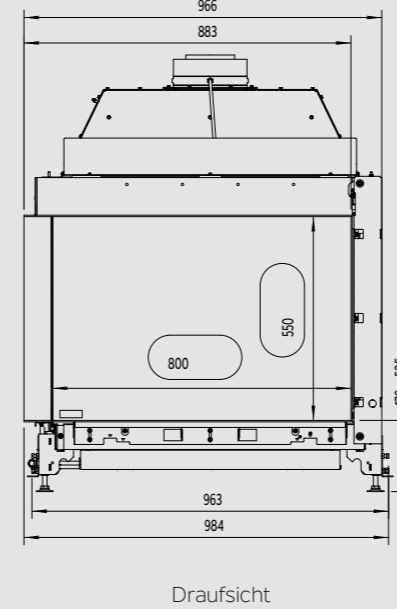
Draufsicht



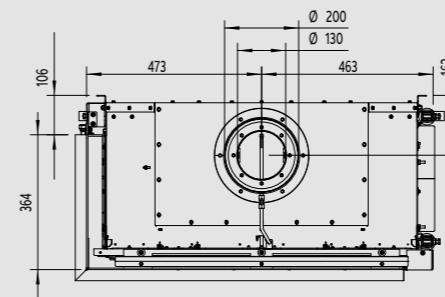
Seitenansicht



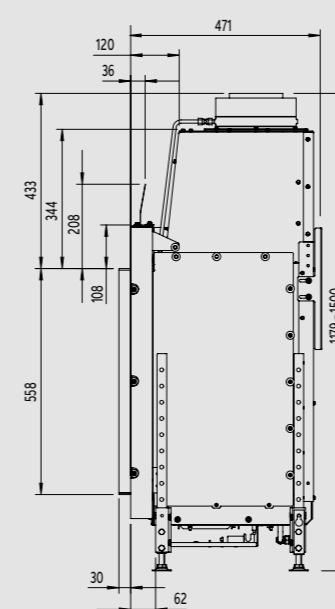
Frontansicht



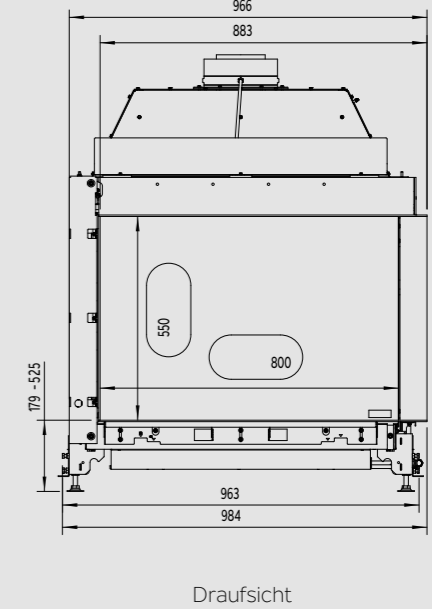
Draufsicht



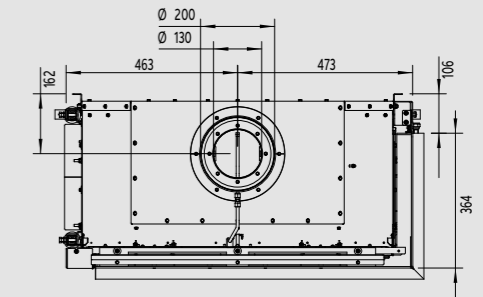
Seitenansicht



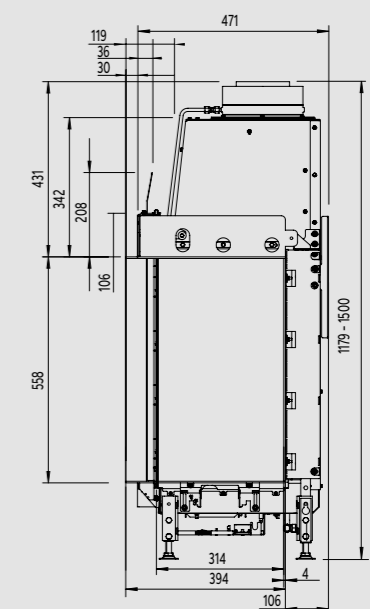
Frontansicht



Draufsicht



Seitenansicht

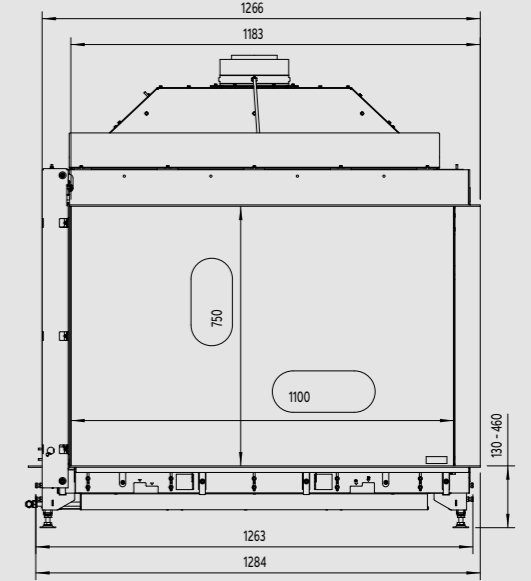
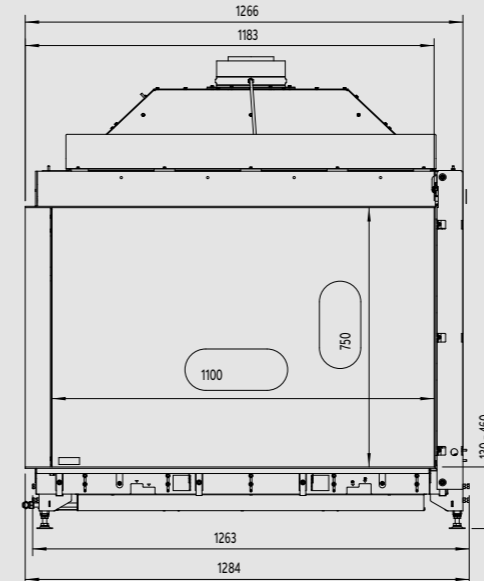
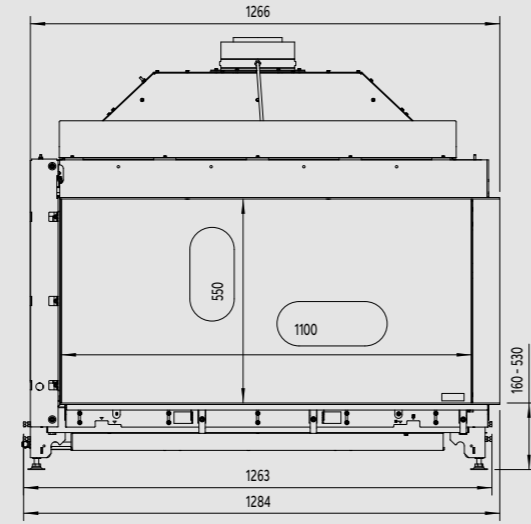
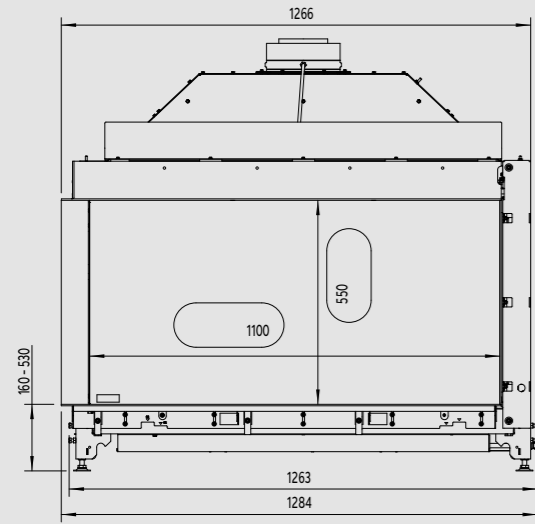


Frontansicht

Frontansicht

Frontansicht

Frontansicht

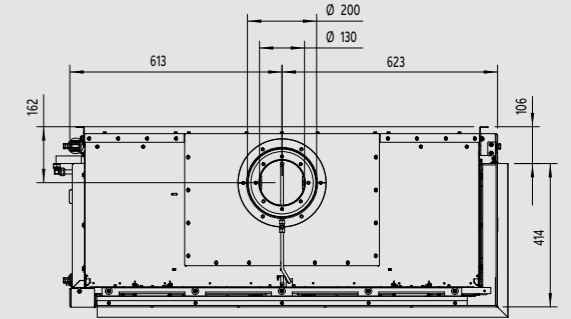
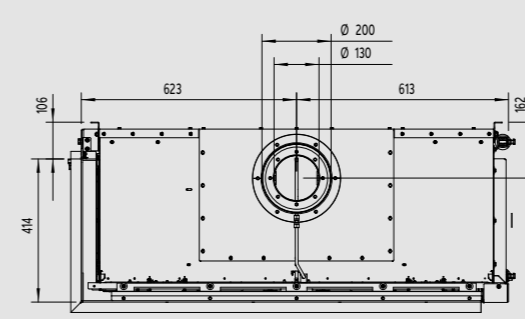
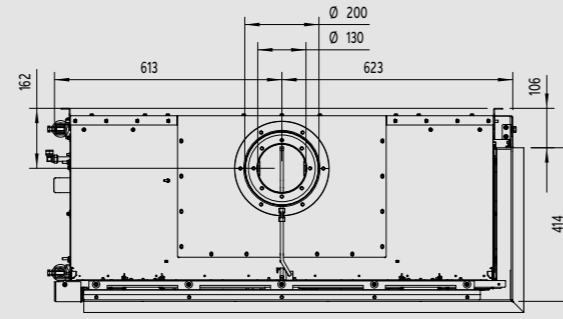
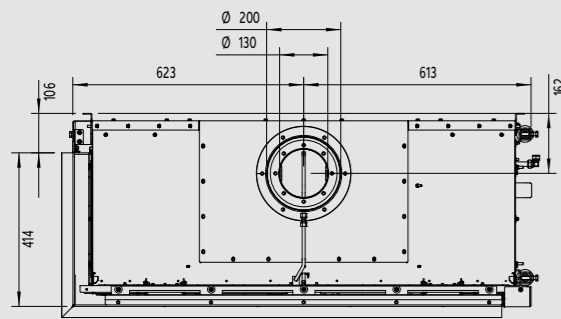


Draufsicht

Draufsicht

Draufsicht

Draufsicht

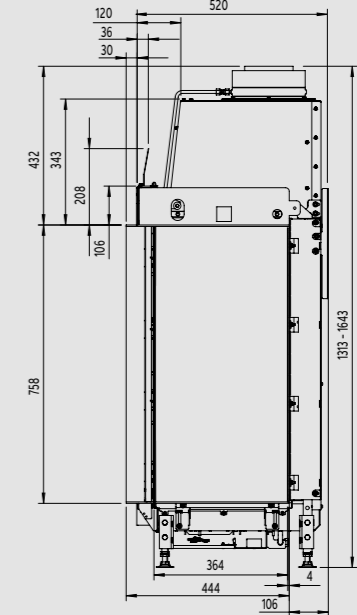
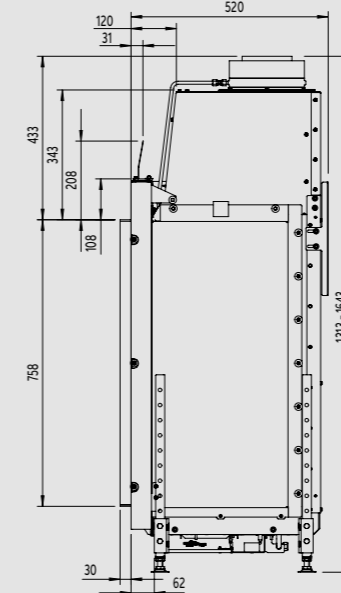
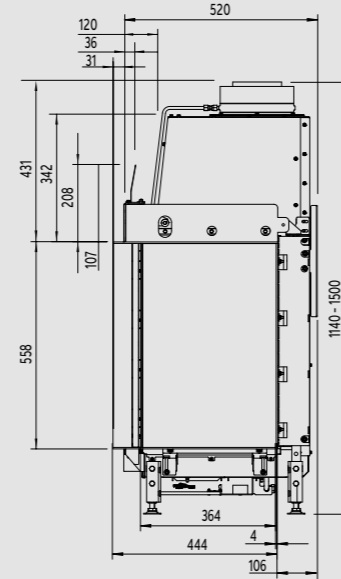
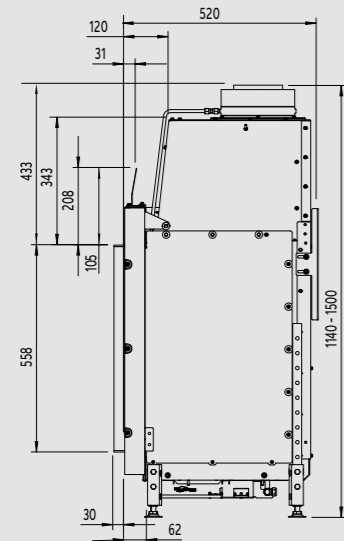


Seitenansicht

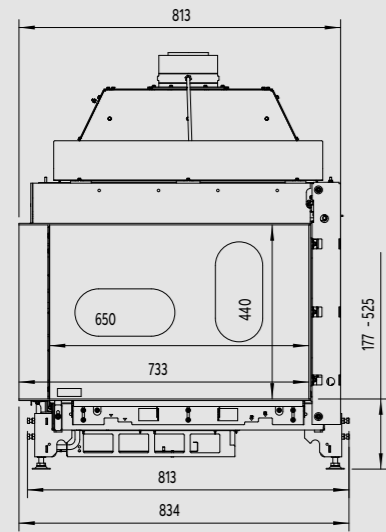
Seitenansicht

Seitenansicht

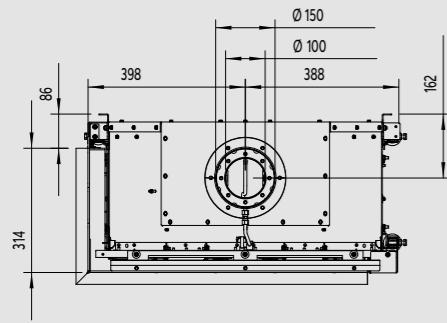
Seitenansicht



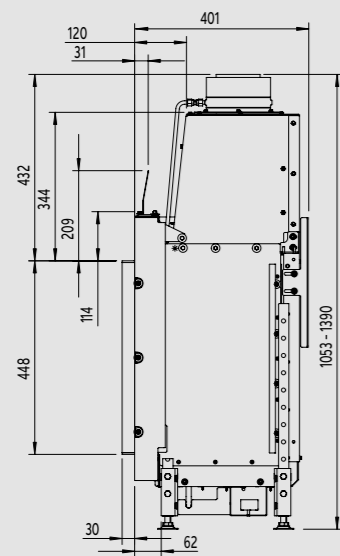
Frontansicht



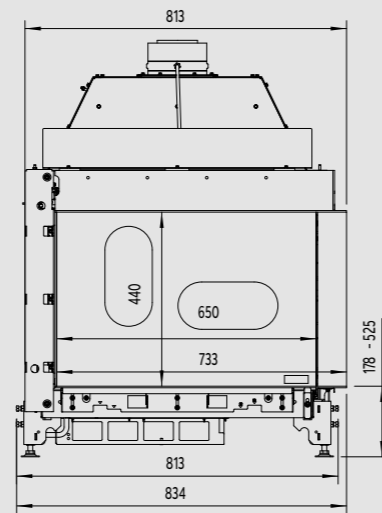
Draufsicht



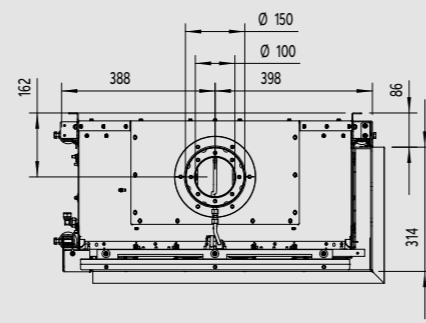
Seitenansicht



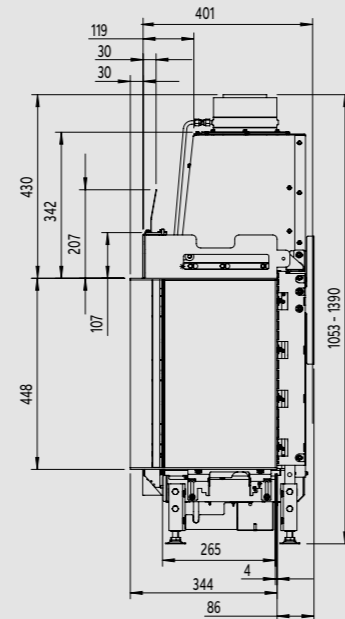
Frontansicht



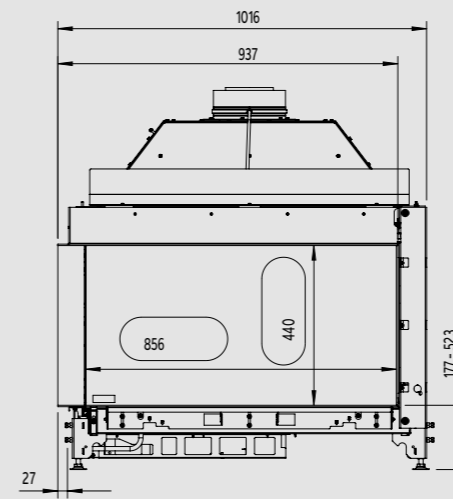
Draufsicht



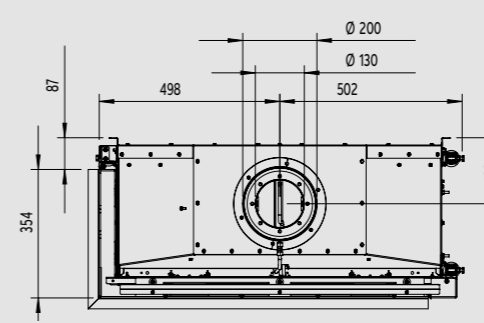
Seitenansicht



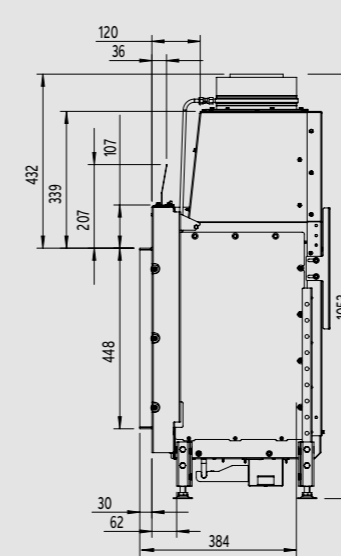
Frontansicht



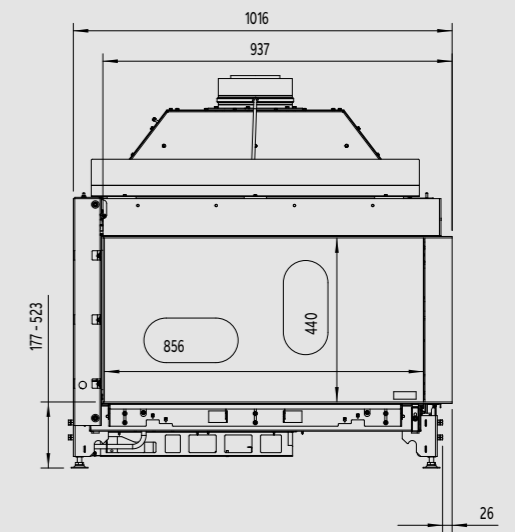
Draufsicht



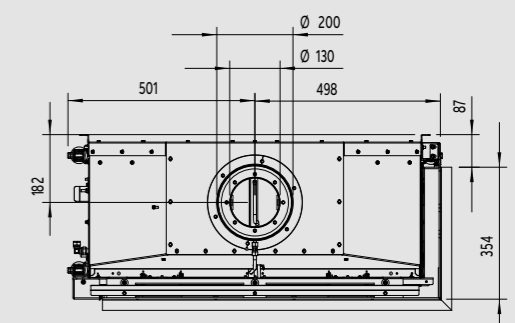
Seitenansicht



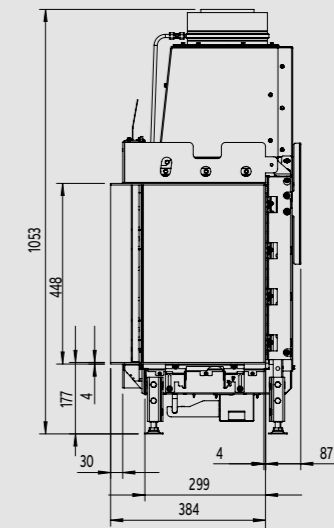
Frontansicht



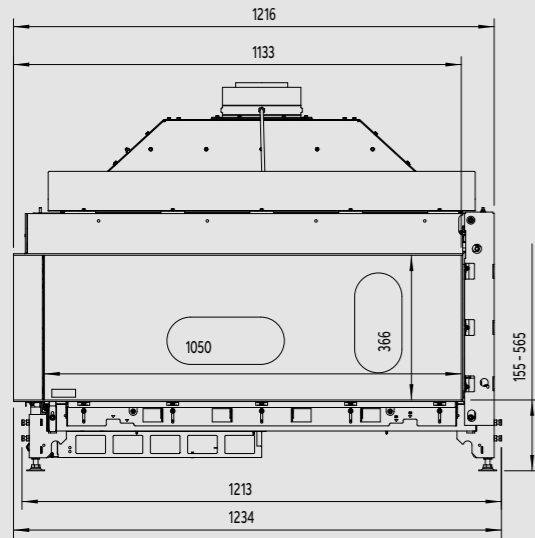
Draufsicht



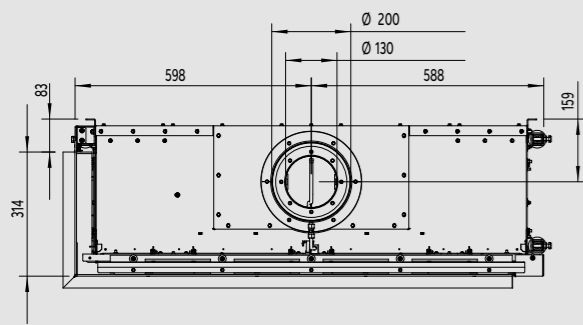
Seitenansicht



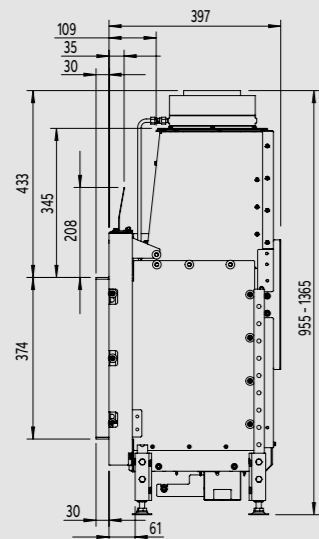
Frontansicht



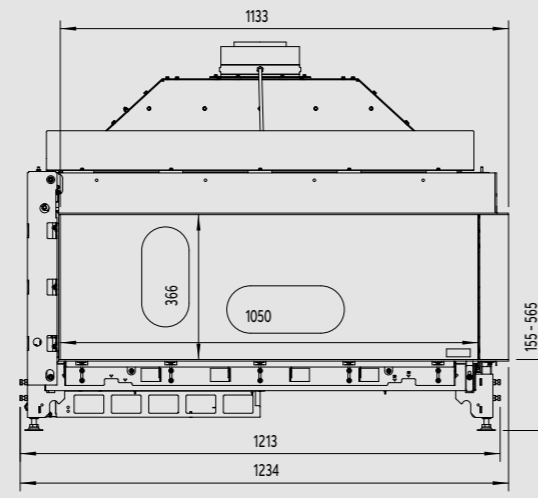
Draufsicht



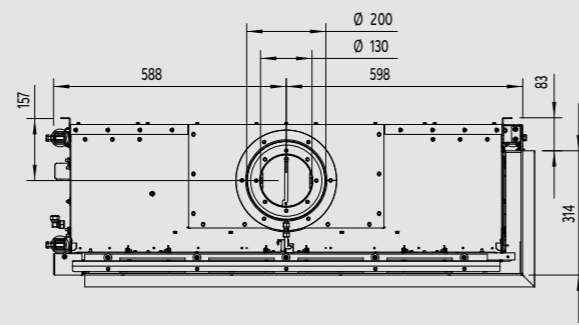
Seitenansicht



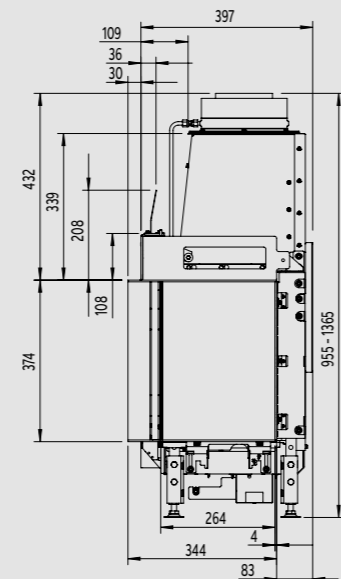
Frontansicht



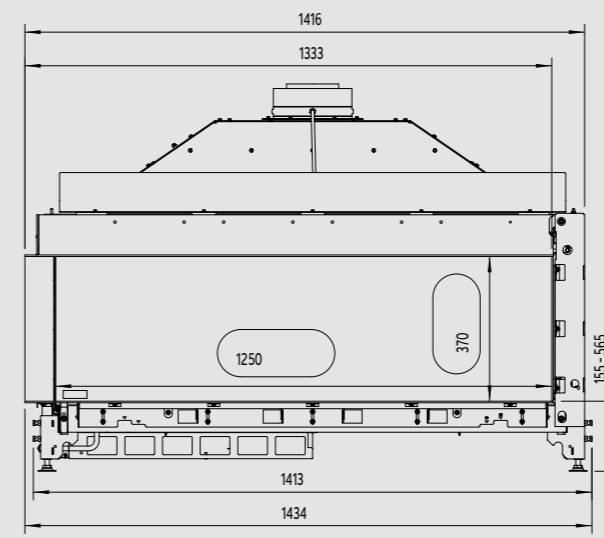
Draufsicht



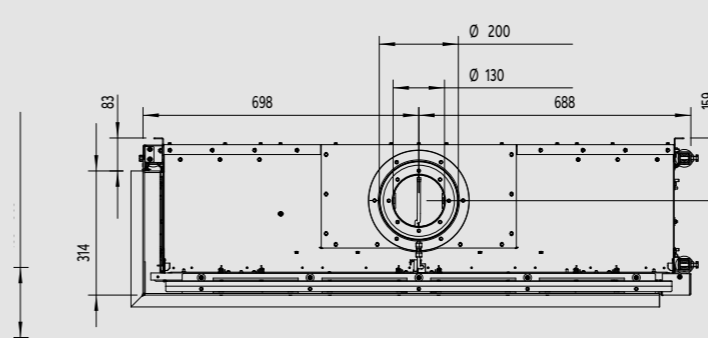
Seitenansicht



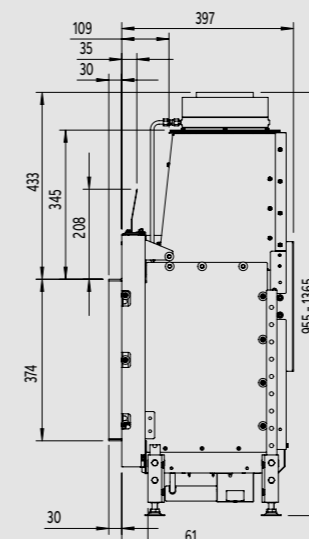
Frontansicht



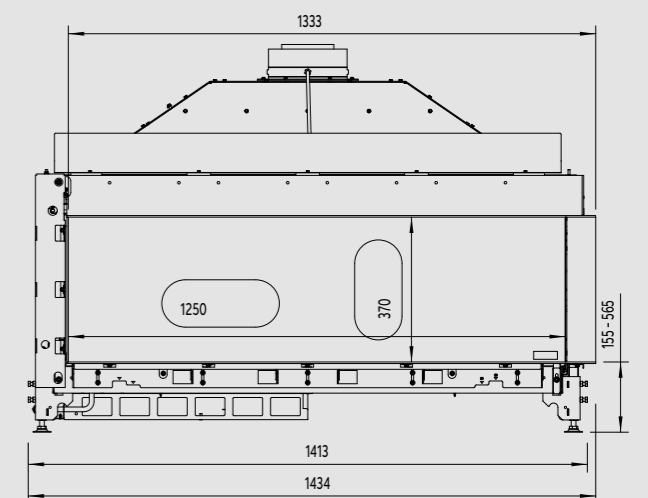
Draufsicht



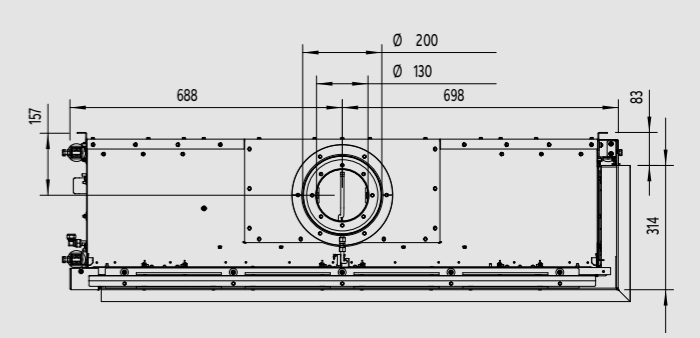
Seitenansicht



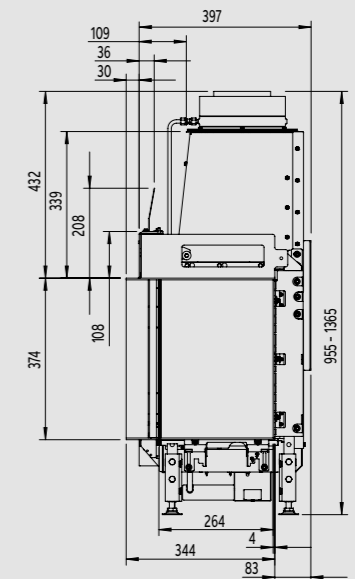
Frontansicht



Draufsicht



Seitenansicht

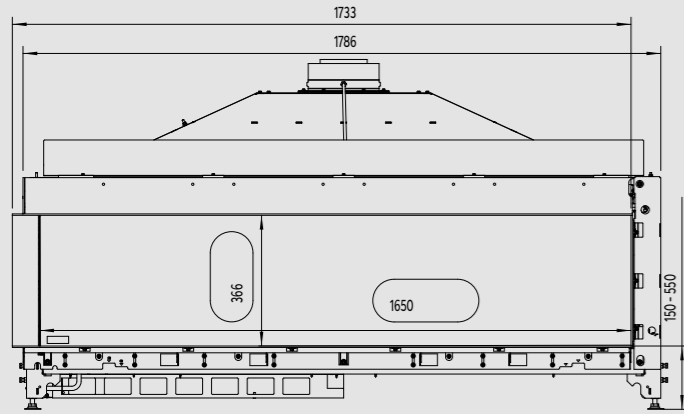


# Eckkamin

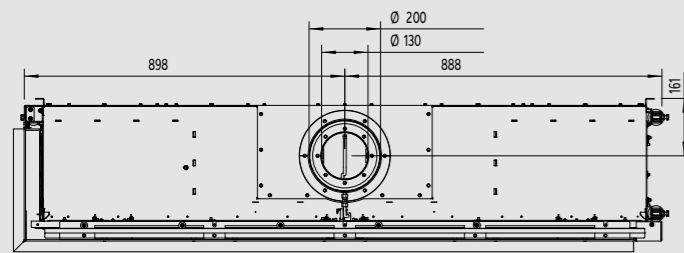
Kalfire G-Serie

Kalfire G165/37CL

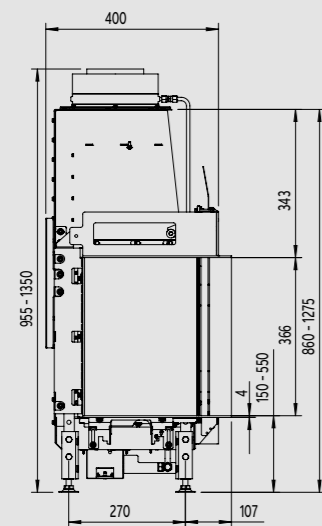
Frontansicht



Draufsicht



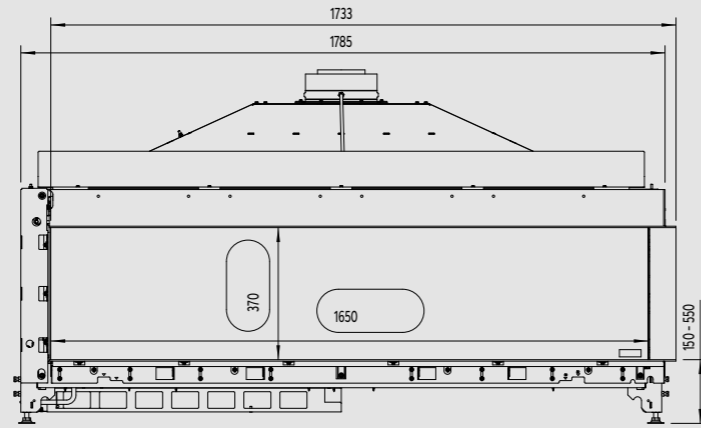
Seitenansicht



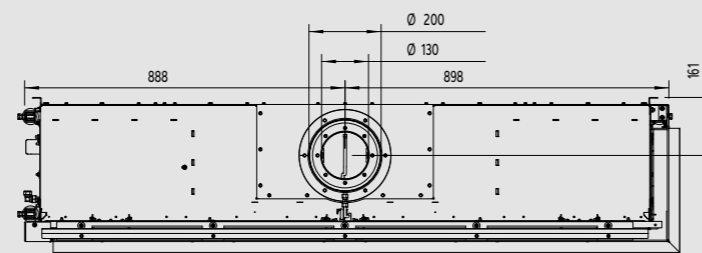
Kalfire G165/37CR

Seite 80

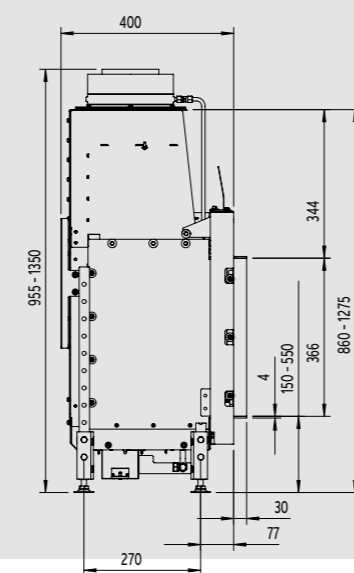
Frontansicht



Draufsicht



Seitenansicht



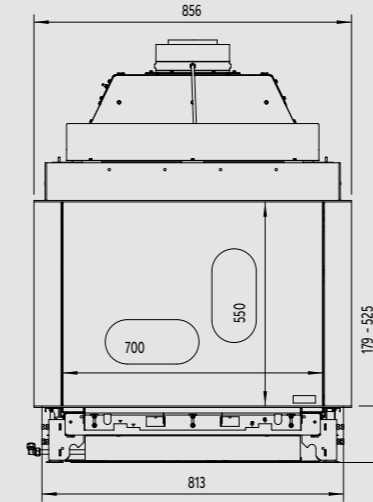
# Dreiseitiger Kamin

Kalfire GP-Serie

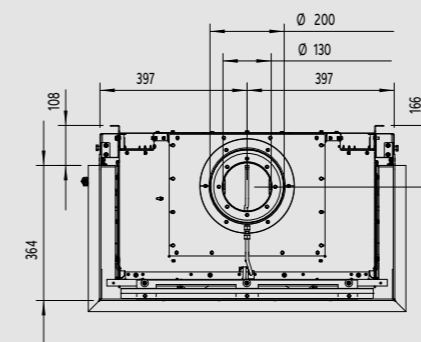
Kalfire GP70/55S

Seite 82

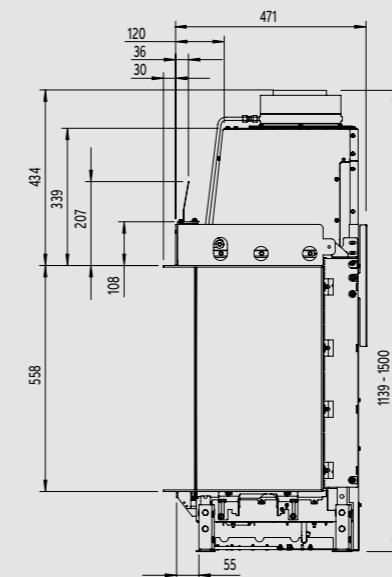
Frontansicht



Draufsicht



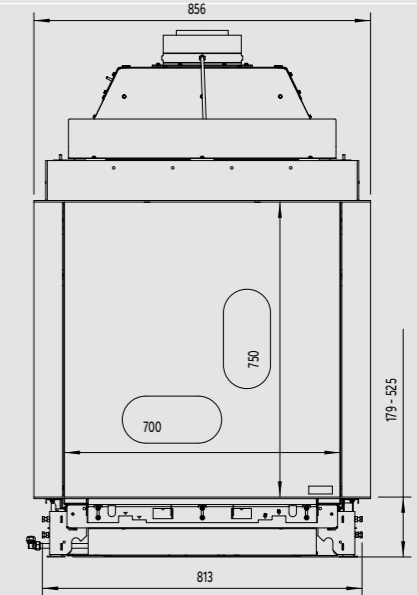
Seitenansicht



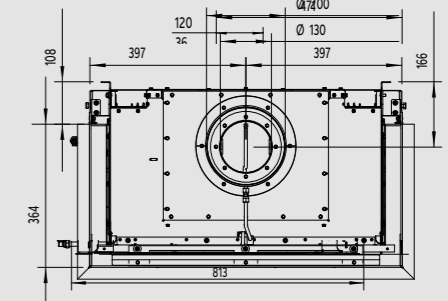
Kalfire GP70/75S

Seite 84

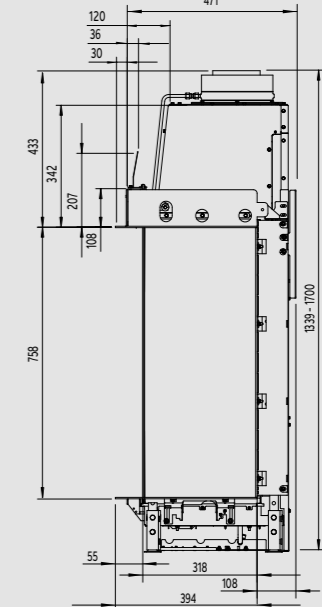
Frontansicht



Draufsicht



Seitenansicht



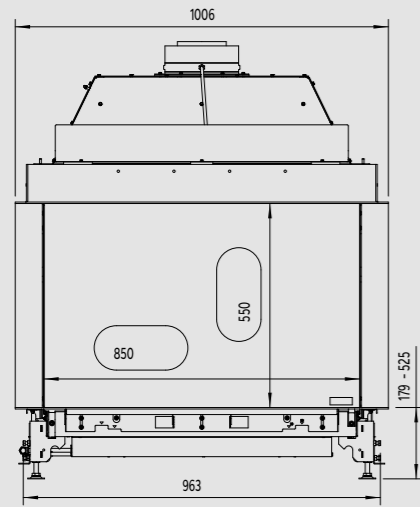
# Dreiseitiger Kamin

Kalfire GP-Serie

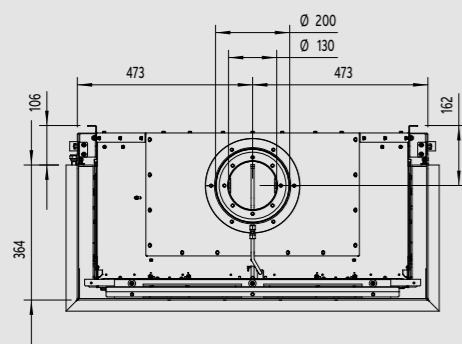
Kalfire GP85/55S

Seite 86

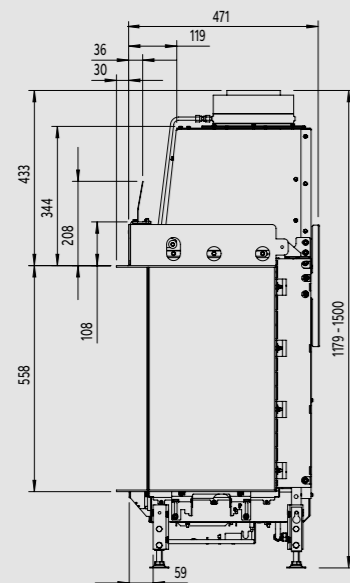
Frontansicht



Draufsicht



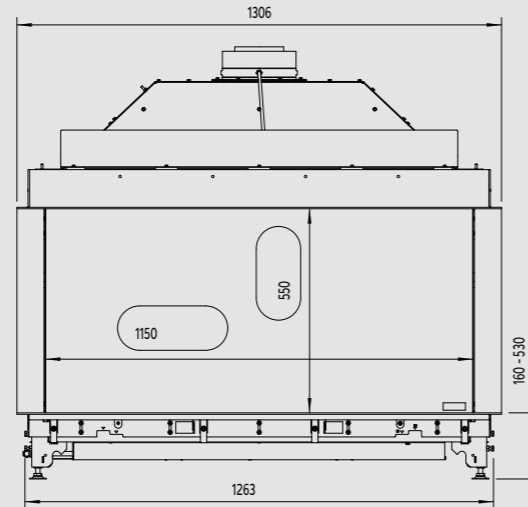
Seitenansicht



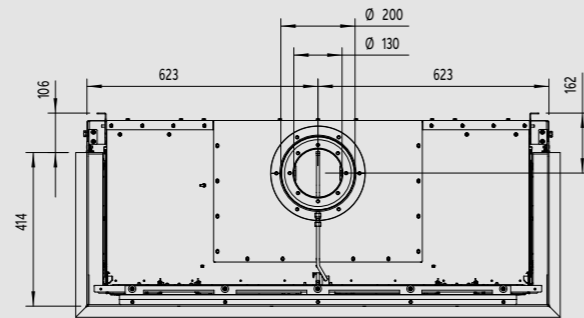
Kalfire GP115/55S

Seite 88

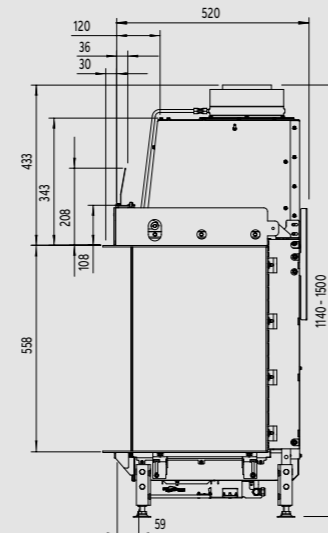
Frontansicht



Draufsicht



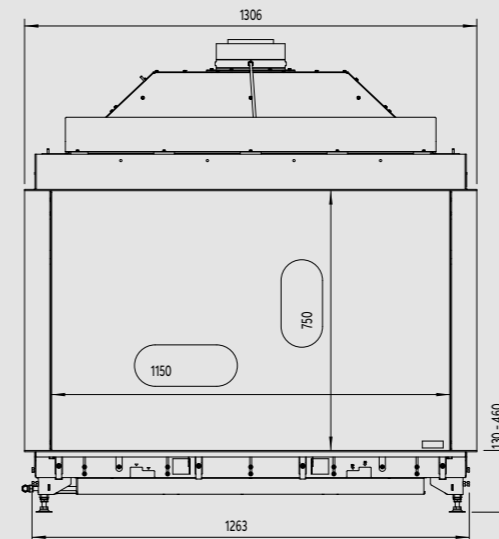
Seitenansicht



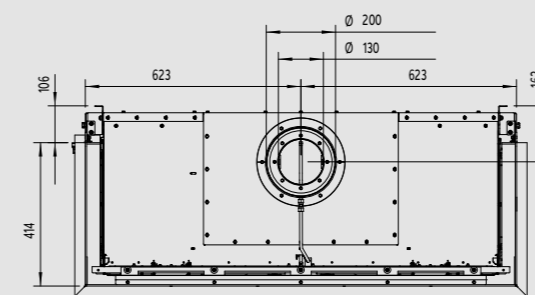
Kalfire GP115/75S

Seite 90

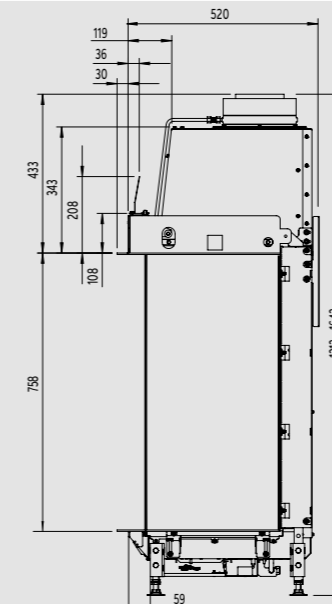
Frontansicht



Draufsicht



Seitenansicht



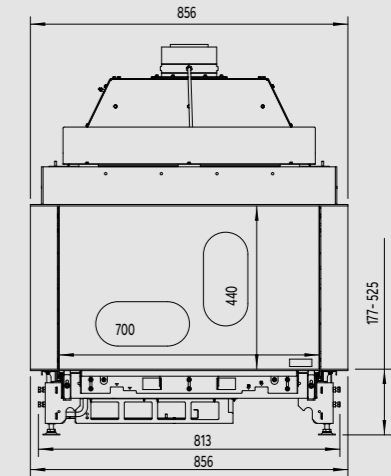
# Dreiseitiger Kamin

Kalfire G-Serie

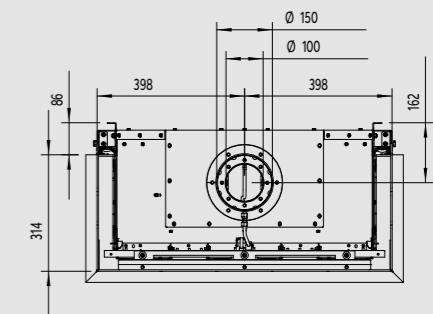
Kalfire G70/44S

Seite 92

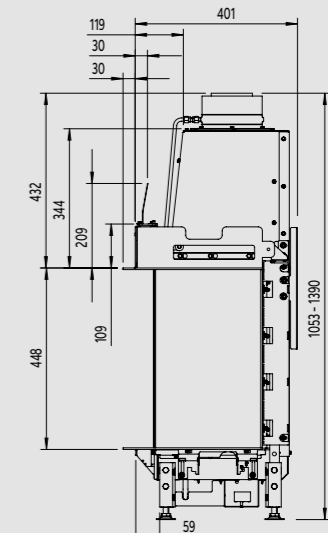
Frontansicht



Draufsicht



Seitenansicht



# Dreiseitiger Kamin

Kalfire G-Serie

Kalfire G90/44S

Seite 94

Kalfire G110/37S

Seite 96

Kalfire G130/37S

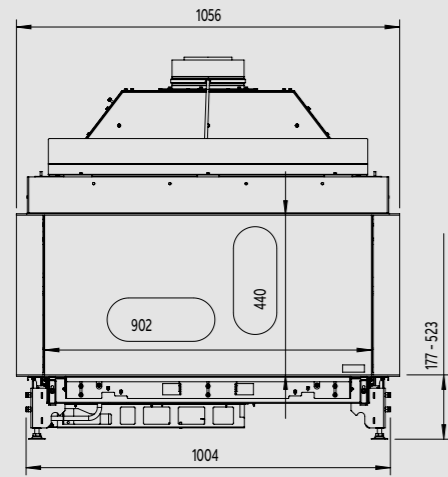
Seite 98

Kalfire G170/37S

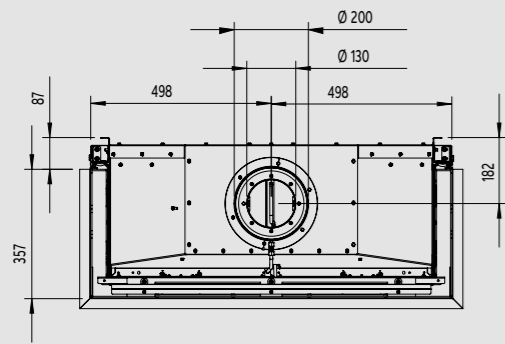
Seite 100



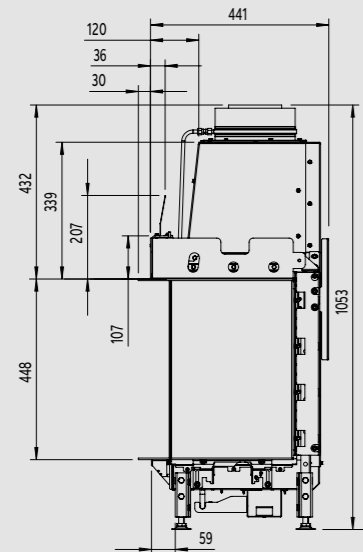
Frontansicht



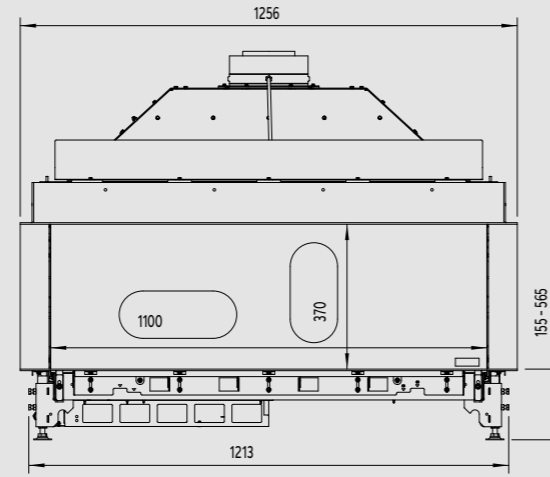
Draufsicht



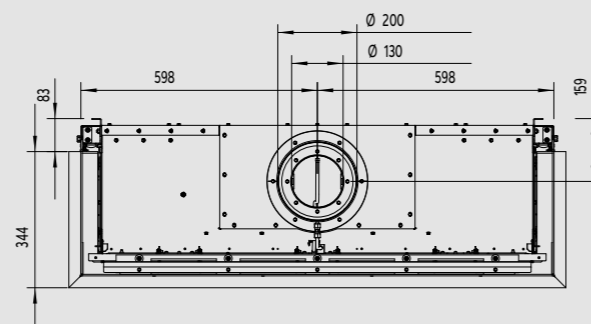
Seitenansicht



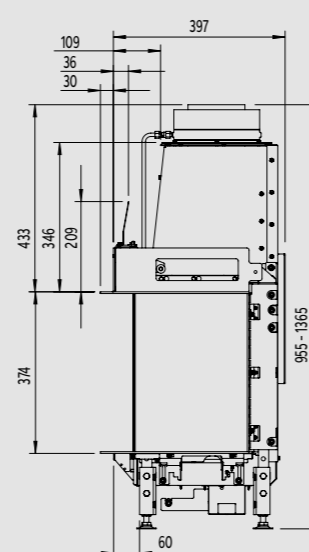
Frontansicht



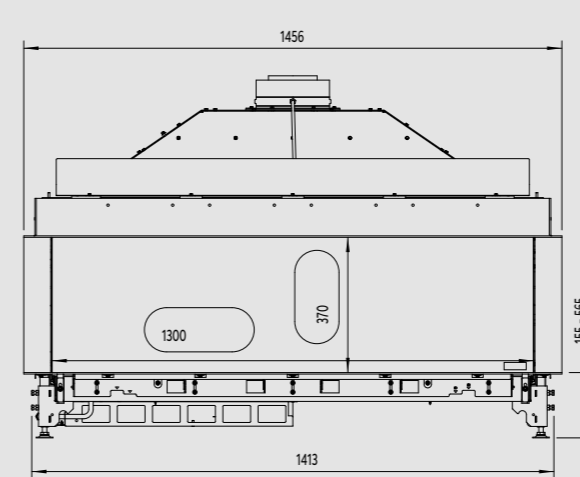
Draufsicht



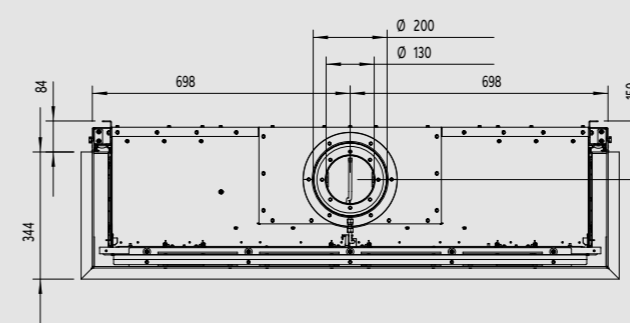
Seitenansicht



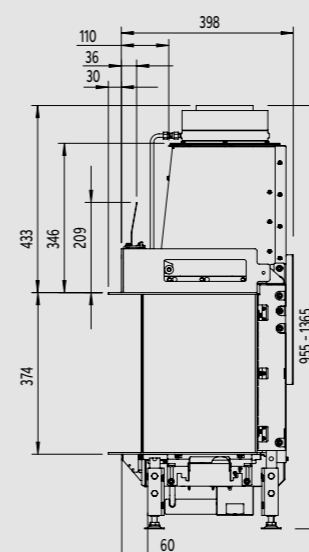
Frontansicht



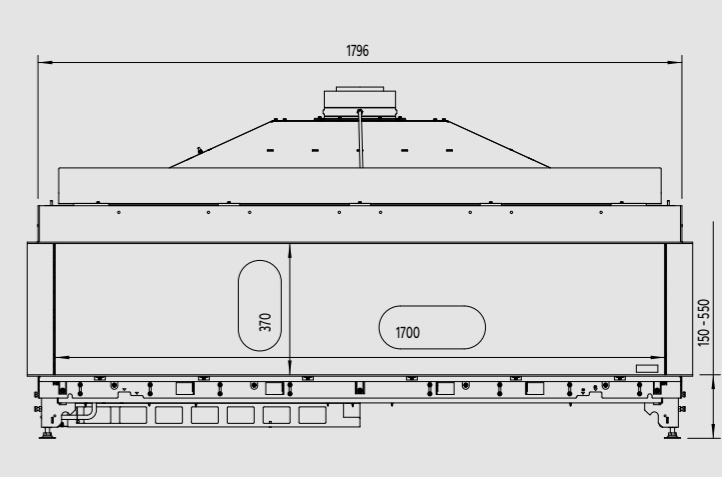
Draufsicht



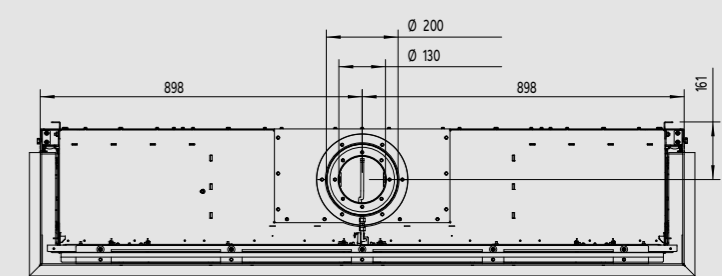
Seitenansicht



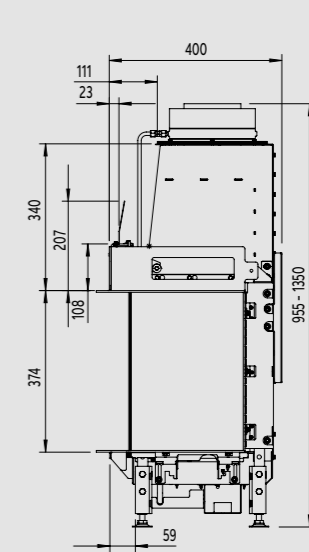
Frontansicht



Draufsicht



Seitenansicht



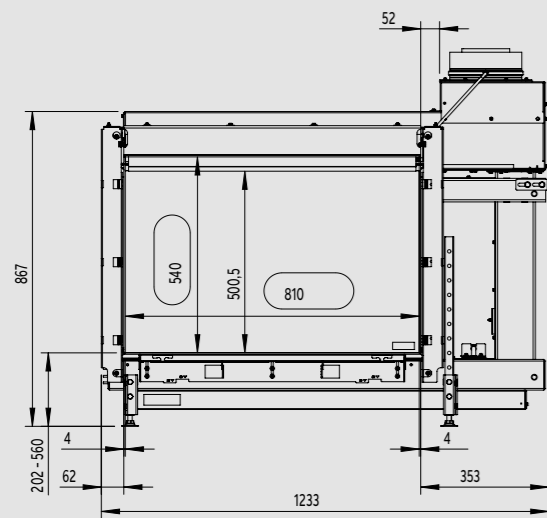


# Tunnelkamin

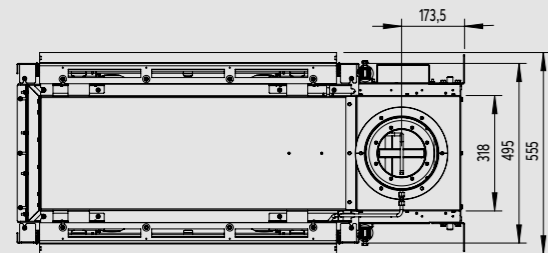
Kalfire GP80/54T

Seite 102

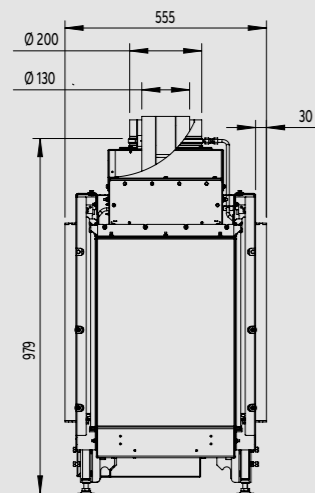
Frontansicht



Draufsicht



Seitenansicht

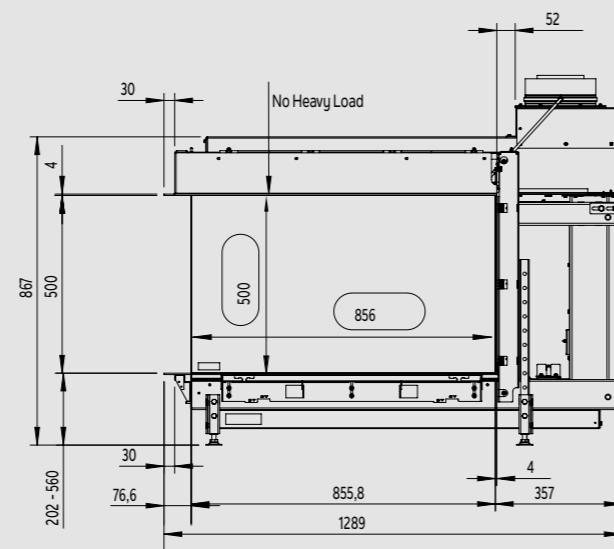


# Raumteiler

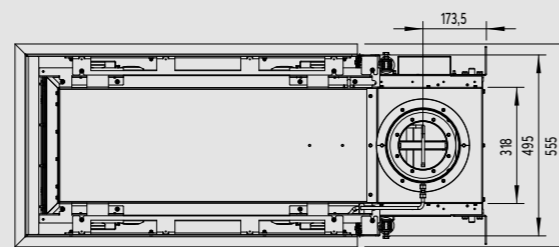
Kalfire GP85/50R

Seite 104

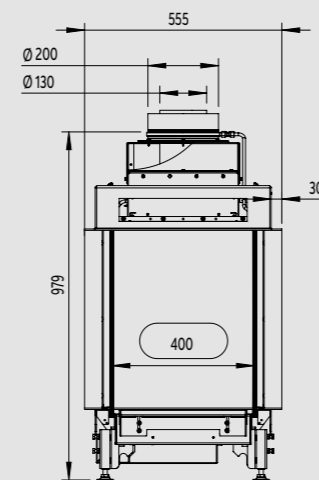
Frontansicht



Draufsicht



Seitenansicht





**KALFIRE**  
FIREPLACES

DON'T COMPROMISE.

Geloërveldweg 21  
5951 DH Belfeld

info@kalfire.com  
**KALFIRE.COM**