

**KALFIRE**  
FIREPLACES



Geschlossene  
Holzkamine 



DON'T COMPROMISE.







# Don't compromise

Bei Kalfire akzeptieren wir nur das Beste. Die geschlossenen Holzkamine, die wir seit 1981 entwickeln und herstellen, sind das Ergebnis unseres kontinuierlichen Strebens nach Perfektion. In den Bereichen Design, Technik und Serviceleistungen setzen wir regelmäßig bahnbrechende Maßstäbe mit der Einführung technischer und ästhetischer Neuerungen.

Diese Broschüre soll Sie inspirieren und informieren. Gleichzeitig präsentieren wir Ihnen hier auch die beinahe unbegrenzten Möglichkeiten, einen Kamin zu gestalten, der Ihrer Individualität und Persönlichkeit am besten entspricht. Denn letztendlich entscheiden Sie selbst darüber, wie der Kamin aussieht, der Ihr Interieur schmücken soll. Ihr Kalfire-Fachhändler steht Ihnen dabei gerne beratend zur Seite. Bleiben Sie sich treu und treffen Sie Ihre eigenen Entscheidungen. Geben Sie sich nicht mit Kompromissen zufrieden. Wir machen es genauso.

Beijko van Melick  
Geschäftsführender Direktor

DON'T COMPROMISE.

# Cornerstones

Die Basis unserer Produkte, Dienstleistungen und unserer Unternehmenskultur beruht auf fünf Grundpfeilern. Alles, was wir unternehmen und entwickeln, führen wir zurück auf diese fünf Ankerwerte. Sie sind der Garant dafür, dass wir vorausschauend denken und weiterhin marktführend bleiben.

Das **Erlebnis** des Besonderen ist einer der Hauptgründe, sich für einen Kamin zu entscheiden. Natürliches Feuer ist ein Entspannungsfaktor par excellence.

**Individualität** steht für größtmögliche Auswahl und maximale Design-Freiheit. Da ein Kamin immer einen besonderen Platz in Ihrer Einrichtung einnimmt, soll und muss er perfekt Ihrem persönlichen Geschmack entsprechen – Sie möchten schließlich keine Kompromisse eingehen.

**Komfort** bedeutet Genuss. Unsere Kamine sind so konzipiert, dass ihre Reinigung sehr einfach ist und ihre Bedienung intuitiv erfolgt.

**Nachhaltigkeit** ist selbstverständlich. Unsere Holzkamine sind mit innovativen Verbrennungstechniken ausgestattet, wodurch sie umweltfreundlich, dauerhaft und sparsam werden.

**Professionalität** garantieren wir zusammen mit unseren Fachhändlern – Profis, die wir ausgewählt und geschult haben. Unsere internen Produktentwickler bieten Spitzenleistungen und Innovation. Wir sind marktführend und das soll auch so bleiben.



# Inhalt

Vorwort Beijko van Melick	5
Cornerstones	6

## ERLEBNIS

Kalfire W: effiziente Gemütlichkeit	9
Maximale Sicht ohne störende Bestandteile	11
Einfache Reinigung dank Clean Window System	13

## INDIVIDUALITÄT

Unsichtbarer Übergang zwischen Feuerraum und Wandverkleidung	14
Sämtliche Varianten hinsichtlich Ambiente und Komfort	17
3 Arten von Innenverkleidungen	19

## KOMFORT

Optimaler Benutzerkomfort	21
Leichtes Anzünden	22
Easy Door System	25

## NACHHALTIGKEIT

Außen schön, innen raffiniert	27
Eine umweltfreundliche Feuerstelle	29

## PROFESSIONALITÄT

Kalfire-Fachhändler teilen unsere Passion	31
---	----

## SORTIMENT

<b>Frontkamin:</b>	
Ein Modell für jede Inneneinrichtung	34
KALFIRE W45/48F	36
KALFIRE W60/51F	38
KALFIRE W70/33F	40
KALFIRE W71/62F	42
KALFIRE W85/40F	44
KALFIRE W100/61F	46
KALFIRE W105/47F	48

<b>Eckkamin:</b>	
Eine Sicht von zwei Seiten	50
KALFIRE W65/38C	52
KALFIRE W90/47C	54

<b>Dreiseitiger Kamin:</b>	
Maximale Sicht auf das Feuer	56
KALFIRE W66/48S	56
KALFIRE W90/47S	58

<b>Tunnelkamin:</b>	
Ein Kamin mit Durchblick	60
KALFIRE W80/52T	60
KALFIRE W105/47T	62

<b>Raumteiler:</b>	<b>Neu</b>
Eine elegante Art, Räume aufzuteilen	64
KALFIRE W53/50R	66

Produktübersicht	68
Maßzeichnungen	70

## Impressum & Copyright

Dieser Broschüre ist eine Publikation von Kalfire BV  
**Konzept, Design und Gestaltung:** DimCoppen, Tegelen  
**Fotografie:** Zebra fotostudio's, Venlo





# Kalfire W: effiziente Gemütlichkeit

Holzfeuer übt auf uns eine unwiderstehliche Anziehungskraft aus. Bei den meisten Menschen erzeugt es ein Gefühl von Wohlbefinden und Komfort und sorgt Zuhause für eine Atmosphäre heimlicher und angenehmer Wärme. Bei Kalfire haben wir kontinuierlich versucht, diesen Aspekt der Gemütlichkeit weiterzuentwickeln und das Ergebnis ist die aktuelle Generation geschlossener Feuerstellen. Gegenüber dem traditionellen Kaminfeuer haben wir lediglich das Holz beibehalten. Durch den Einsatz neuester Technologien konnten wir den Wirkungsgrad der Holzfeuerstellen während der letzten Jahre erheblich steigern, insbesondere im Vergleich zu traditionellen offenen Kaminen. Sicherlich erlaubt Ihnen ein klassisches Kaminfeuer einen unbeschränkten Blick auf das Flammenspiel, jedoch ist der Preis, den Sie dafür zahlen, sehr hoch, denn der Großteil der Wärme wird über das Rauchrohr nahezu ungenutzt nach außen abgegeben. Aus diesem Grund wurden geschlossene Holzfeuerstellen entwickelt, um eben diesen enormen Wärmeverlust zu vermeiden.

#### **Mehr Wärme mit viel weniger Holz**

Bei einem geschlossenen Kamineinsatz wird das Feuer gewissermaßen hinter einer Glasscheibe eingeschlossen. Dies ist nicht nur sicher, sondern bietet auch den Vorteil, dass die Wärme länger erhalten bleibt und kontrolliert an den Umgebungsraum abgegeben werden kann. Die raffinierten Technologien, mit denen wir unsere Holzfeuerstellen Kalfire W ausgestattet haben, sorgen zudem dafür, dass die Verbrennung optimal und sauber erfolgt. Auf diese Weise erhalten Sie mehr Wärme mit wesentlich weniger Holz!

#### **Das Flammenspiel uneingeschränkt genießen**

Das geschlossene Kaminsystem ermöglicht es, den Wirkungsgrad erheblich zu steigern, ohne dabei auf den Aspekt der Gemütlichkeit und des Wohlbefindens verzichten zu müssen, der so typisch für das Flammenspiel ist. Und dank der fast rahmenlosen Scheiben profitieren Sie nach wie vor von einer ungestörten Sicht auf die Flammen. Mit dem Clean-Window-System bleiben die Frontscheiben selbst bei intensivem Gebrauch nahezu sauber. Außerdem funktionieren die meisten Modelle auch mit geöffneter Tür!





# Maximale Sicht ohne störende Bestandteile

Der untere Teil und die Ecken der Scheiben (bei den Eckmodellen, den dreiseitigen Modellen und dem Raumteiler) kommen ohne jegliche Einfassung aus. Die Sicht auf das Flammenspiel ist somit optimal.

## **Formschönes Design**

Praktischer Benutzerkomfort und minimalistische Ästhetik sind in der Kalfire W-Serie gekonnt miteinander vereint. Die technischen Elemente wurden perfekt in das formschöne Design integriert und die fast rahmenlosen Scheiben garantieren Ihnen zu jedem Zeitpunkt einen ungestörten Blick auf das Flammenspiel. Die Bedienelemente wie auch die Metalleinfassungen wurden ebenfalls soweit wie möglich versteckt angebracht. Des Weiteren bieten die reduzierte Einbautiefe des Brennraums und das nahtlos durchgehende Rückwanddesign der Eckmodelle und dreiseitigen Kamine zahlreiche Gestaltungsmöglichkeiten.





# Einfache Reinigung dank Clean Window System



Dank des Clean-Window-Systems bleibt die Glasscheibe Ihres Kalfire W länger sauber. Sie ist aus einem Stück gebogen und fugenfrei, was ebenfalls den Schmutz fernhält.

Muss die Scheibe dennoch einmal gereinigt werden, nimmt dies nicht viel Zeit in Anspruch: Je nach Modell kann die Scheibe gekippt oder nach vorne geschoben werden. Die Scheibenreinigung geschieht so im Handumdrehen.



# Unsichtbarer Übergang zwischen Feuerraum und Wandverkleidung

Unsere geschlossenen Holzkamine passen sich hervorragend Ihrer Inneneinrichtung an und bieten Ihnen eine optimale Sicht auf das Flammenspiel.

So können Sie sich dafür entscheiden, die Innenverkleidung des Kamins außerhalb Ihres Kamins zu verlängern. Das so geschaffene Design ist formschön und minimalistisch und der Übergang zwischen Feuerraum und Wandverkleidung wird unsichtbar, wodurch der Eindruck eines authentischen „offenen“ Kaminfeuers entsteht.







# Sämtliche Varianten hinsichtlich Ambiente und Komfort



Frontkamin - Kalfire W100/61F



Eckkamin - Kalfire W65/38C



Dreiseitiger Kamin - Kalfire W90/47S



Tunnelkamin - Kalfire W80/52T



Raumteiler - Kalfire W53/50R

Wir bieten Ihnen die allerneueste Generation geschlossener Holzkamin in verschiedenen Ausführungen und unterschiedlichen Größen an.

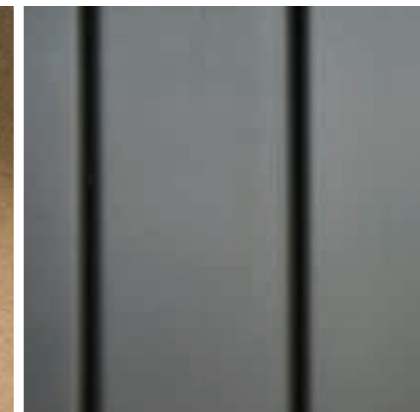
Zunächst wählen Sie das Grundmodell Ihres Holzkamins aus (Front-, Eck-, dreiseitig, Tunnel oder Raumteiler). Dann wählen Sie aus den zahlreichen Optionen. Unser Fachhändler wird Ihnen hierfür entsprechend Ihren Wünschen und individuellen Vorlieben die verschiedenen Gestaltungsmöglichkeiten für die Kaminstruktur, die Innenverkleidung und die Blenden präsentieren. Auf diese Weise nimmt die Feuerstelle, die ganz Ihrem Geschmack entspricht, Schritt für Schritt Gestalt an.



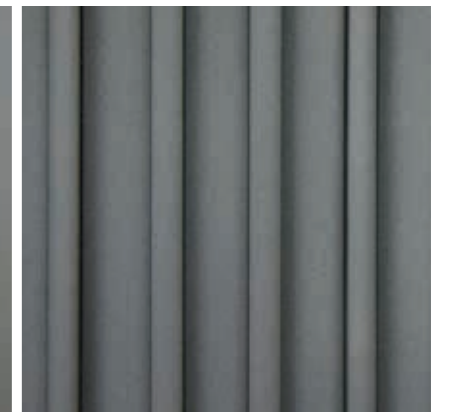
# 3 Arten von Innenverkleidungen



Skamol-Platten



Stahllamellen



Design



4-Seitig, 7 cm tief, 8 mm

Die Innenverkleidung ist ein wichtiger Bestandteil, der die ästhetische Optik und den einladend-geselligen Aspekt der Feuerstelle maßgeblich bestimmt, auch wenn der Kamin nicht in Betrieb ist. Mit der Innenverkleidung können zusätzliche Kontraste zur Feueroptik geschaffen werden. So kann die Innenverkleidung das Flammenspiel widerspiegeln, wodurch das typische Kaminflair noch verstärkt wird. Bei den geschlossenen Holzkaminen von Kalfire können Sie zwischen drei verschiedenen Innenverkleidungen wählen. Alle Holzkamine sind standardmäßig mit Skamol Innenverkleidung ausgestattet. Jedoch können Sie optional auch eine Innenverkleidung aus stahlen Lamellen oder im grafisch stilvollen Design mit vertikalem Rippenrelief auswählen.

## **Einbaurahmen**

Die Frontmodelle und die Raumteiler der Kalfire W-Serie werden standardmäßig mit einem Einbaurahmen von 2,5 cm Tiefe und 4 mm Stärke geliefert. Optional dazu können Sie aber auch einen Einbaurahmen auswählen, der an drei bzw. vier Seiten um 7 oder 10 cm eingelassen wird und 4 oder 8 mm dick ist. Diese verschiedenen Rahmenmodelle bieten so zahlreiche Designlösungen an.



# Optimaler Benutzerkomfort



## **Praktische Lifttür**

Alle Feuerstellen Kalfire W sind mit einer Lifttür ausgestattet. Dies ermöglicht Ihnen, die Holzscheite ganz einfach nachzulegen oder den Kamin halboffen zu benutzen, um das Schauspiel eines knisternden Feuers genießen zu können. Mithilfe des Kalfire-Schlüssels lässt sich die Tür leichtgängig nach oben schieben und kann in beliebiger Position geöffnet bleiben.

## **Der Schlüssel zum perfekten Feuer**

Der Kalfire-Schlüssel ("Kalte Hand"), mit dem Sie die Lifttür nach oben schieben, dient auch zur Einstellung der Sekundärluftzufuhr. Wenn Sie große lebendige Flammen bevorzugen, muss die Zufuhr geöffnet werden, bei kleineren Flammen wird sie geschlossen.



# Leichtes Anzünden

Die Holzfeuerstellen wurden im Hinblick auf Ihren Komfort und die Benutzerfreundlichkeit konzipiert. Aufgrund der größeren Feuerraumtiefe lassen sich die Holzscheite bequem im Brennraum anordnen; Asche und verkohltes Holz können auch nicht mehr aus dem Brennraum fallen, wenn Sie die Tür öffnen, um Holz nachzulegen. Das eingebaute Thermostat regelt die Verbrennungsluftzufuhr und garantiert ein leichtes Anfeuern des Holzkamins. Auf diese Weise erhalten Sie schöne und lebendige Flammen in sehr kurzer Zeit.





# Einfache Reinigung dank Clean Window System

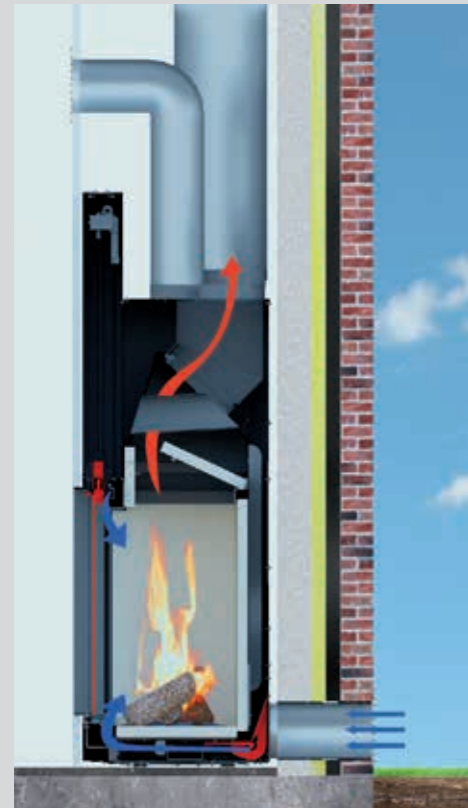


Wir wissen aus Erfahrung, dass Sie Ihre Feuerstelle nur dann richtig und oft genießen, wenn sie praktisch zu bedienen ist.

So genügt es für die Reinigung der Glasscheibe den Handgriff um 180 Grad nach links zu drehen: die Glasscheibe wird dadurch nach vorne gekippt (Front- und Tunnelmodell) oder geschoben (Eckmodelle, dreiseitige Modelle und Raumteiler) und Sie können so die gesamte Oberfläche einfach reinigen.



# Außen schön, innen raffiniert



geschlossene Lifttür



geöffnete Lifttür



Der Kalfire W ist nicht nur ein sehr schönes Objekt, sondern auch ein technologisches Spitzenprodukt, das mit modernster intelligenter Kamintechnik ausgestattet ist. Dieses aufwendige Innenleben sorgt für die angenehme Wärme und die unvergleichlich gemütliche Atmosphäre, die von dieser Feuerstelle ausgehen, und zwar ganz ohne Ihr Zutun. Nachfolgend erläutern wir Ihnen einige Aspekte dieser Technologie.

## Raumluftunabhängiges System

Der Kalfire W funktioniert unabhängig von der umgebenden Raumluft. Ist der Kamin geschlossen, entnimmt er frische Zuluft von außen und führt die Abgase durch das Rauchrohr ab. Das Luftklappensystem garantiert Ihnen, dass die frische Zuluft aus dem Außenbereich ausschließlich für die Verbrennung verbraucht wird.

## Vollständig kontrollierte Luftströmung

In dem Moment, in dem Sie die Lifttür öffnen, um Holz nachzulegen, löst der Kalfire W verschiedene Luftströme aus. Die Verbrennungsluft, die der Kamin bei geöffneter Tür direkt aus dem Raum entnimmt, in dem er installiert ist, wird durch das integrierte Zwei-Wege-Klappensystem kompensiert. Die kalte Außenluft wird durch mehrere integrierte Wärmetauscher zugeführt und über den Konvektionsmantel erhitzt, bevor sie in dem Aufstellungsraum abgegeben wird. Auf diese Weise vermeidet der Kalfire W nicht nur kalte Zugluft, sondern

stellt auch sicher, dass der Luftdruck im Raum stets ausgeglichen bleibt und kein Rauch in den Aufstellungsraum abgegeben wird.

## Dichtigkeit

Bei geschlossener Glasscheibe funktioniert der Kamin unabhängig von der Raumluft. Eine sehr hohe Dichtigkeit ist die hierfür notwendige Voraussetzung. Das eingebaute Klappensystem garantiert, dass zur Verbrennung die kalte Außenluft verwendet wird.

## Automatisch gesteuerte Luftzufuhr

Die Primärluftzufuhr wird während der Verbrennung automatisch gesteuert. Ein integriertes Thermostat misst hierfür die Innentemperatur des Feuerraums und versorgt das Feuer über ein raffiniertes Klappensystem mit mehr oder weniger Zuluft. Auf diese Weise kann ein einfaches Anzünden des Kaminfeuers garantiert werden und Sie erhalten in kürzester Zeit ein schönes lebendiges Flammenbild.

## Konvektionssystem

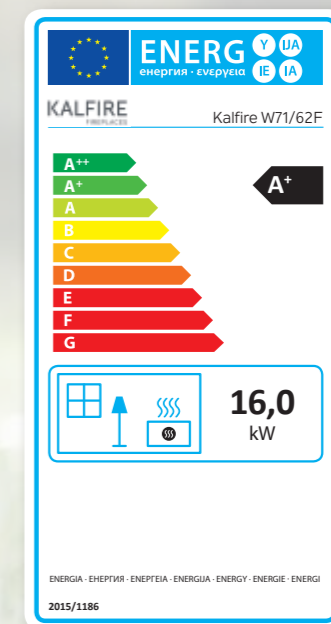
Die Wärme wird einerseits über die Scheibe in den Raum abgegeben (Strahlungswärme), andererseits über das Konvektionssystem. Durch den Konvektionsmantel wird heiße Konvektionsluft über Konvektionsluftöffnungen in den Raum geführt.



# Eine umwelt- freundliche Feuerstelle

Die geschlossenen Feuerstellen Kalfire W zählen zu den umweltschonendsten Holzkaminen auf dem Markt. Ihre perfekte Luftdichtheit und innovative Technologie sorgen für eine optimale Verbrennung, mit der ein hoher Wirkungsgrad und minimale Emissionen von Kohlenmonoxid (CO) und Staub garantiert werden können. Mit einem Kamin von Kalfire verringern Sie auch Ihren Holzverbrauch und tragen dazu bei, die Umweltbelastung zu reduzieren.

Die Kalfire W-Kamine entsprechen sämtlichen europäischen Vorschriften, auch den strengsten Standards, wie zum Beispiel der CE-Norm, der österreichischen 15a-Norm, der deutschen BImSchV Stufe 2 sowie den neuen belgischen Verordnungen. Deshalb garantieren die Feuerstellen nicht nur benutzerfreundliche Bedienung, Komfort und Design, sondern sind zudem noch umweltfreundlich.





# Kalfire-Fachhändler teilen unsere Passion

Unsere geschlossenen Holzkamine sind ausschließlich bei den Fachhändlern unseres Netzwerks erhältlich. Jeder einzelne dieser Händler wurde von uns sorgfältig ausgesucht und geschult. Jeder von ihnen kennt unsere qualitativollen Produkte bis ins kleinste Detail und teilt unsere Leidenschaft sowie unsere professionelle Sichtweise.

Nur ein von Kalfire zugelassener Fachhändler ist imstande, unsere Einbaukamine ordnungsgemäß und in Übereinstimmung mit sämtlichen Sicherheitsvorkehrungen zu installieren. Auf diese Weise holen Sie das Beste aus Ihrem Kamin heraus und können sicher sein, dass sämtliche Bedingungen für einen etwaigen Garantieanspruch eingehalten worden sind. Mithilfe des Kalfire-Fachhändlers in Ihrer Nähe erwerben Sie so einen Holzkamin, der Ihren Qualitätsansprüchen voll entspricht. Das garantieren wir Ihnen.

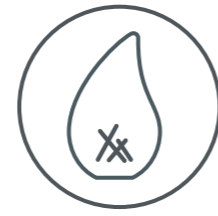
## **fünfstufige Garantie**

Der Kauf einer Feuerstelle ist meistens das Ergebnis eines längeren Überlegungsprozesses und so haben Sie sicherlich bereits einen Platz für die Installation Ihres Kamins bei Ihnen zuhause vorgesehen. Wir bei Kalfire sind sehr stolz darauf, dass Sie eine unsere Feuerstellen kaufen möchten und werden alles unternehmen, um Ihre Erwartungen nicht nur zu erfüllen, sondern zu übertreffen. All unsere Prozesse, von der Produktion bis zur Installation, unterliegen strengsten Qualitätsansprüchen, um Ihnen maximalen Benutzerkomfort über lange Jahre garantieren zu können. Unsere Feuerstellen werden mit den besten Materialien und mithilfe bewährter Fertigungstechniken hergestellt und verfügen über eine fünfjährige Garantie.





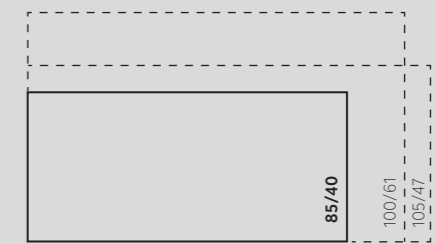
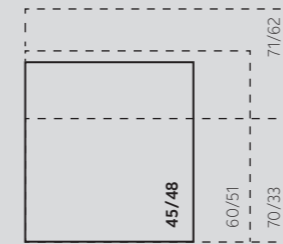
# Sortiment



GLASMAßE



Frontkamin



Breite x Höhe



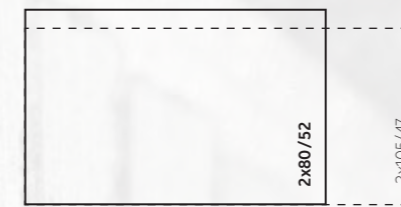
Eckkamin



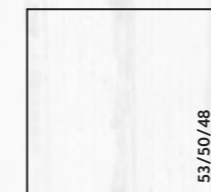
Dreiseitiger Kamin



Tunnelkamin (Durchsicht-Kamin)



Raumteiler



Breite x Höhe x Breite Seitenglas

SORTIMENT



Frontkamine:

Ein Modell  
für jede  
Inneneinrichtung



KALFIRE W85/40F

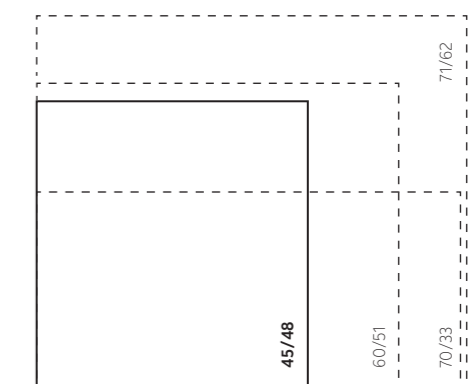




## Frontkamine ⊖

Die Frontkamine der Kalfire W-Serie gibt es in sehr vielen unterschiedlichen Größen und Ausführungen. Sie sind zwischen 45 und 105 cm breit und ihre Form reicht vom quadratischen bis zum rechteckigen Design. Somit gibt es bestimmt immer ein Modell, das perfekt zu Ihrem Traum-Ambiente und dem Raum passt, der Ihnen zur Verfügung steht.

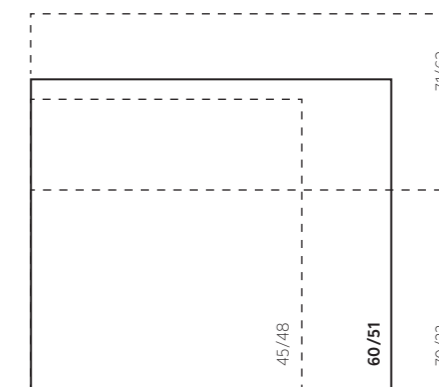
Glasmaße Frontkamine





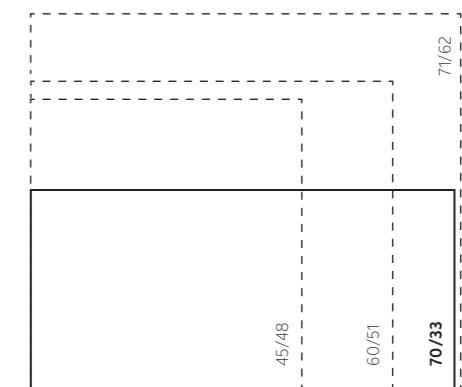
KALFIRE W60/51F

Glasmaße Frontkamine





Glasmaße Frontkamine



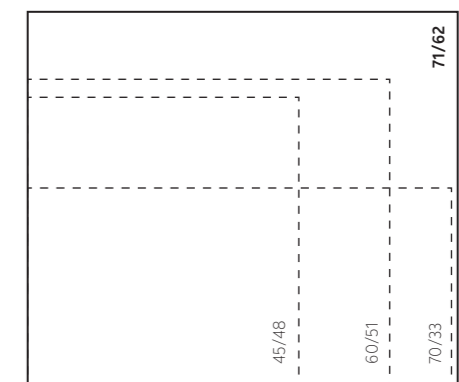
KALFIRE W70/33F





KALFIRE W71/62F

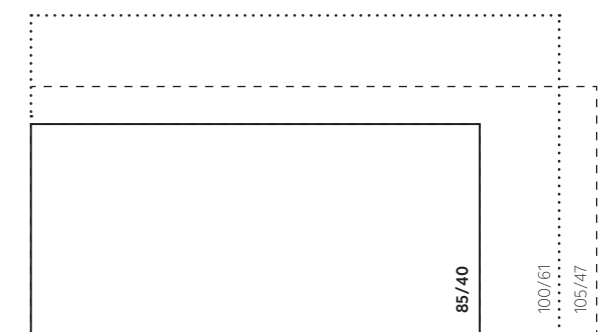
Glasmaße Frontkamine





KALFIRE W85/40F

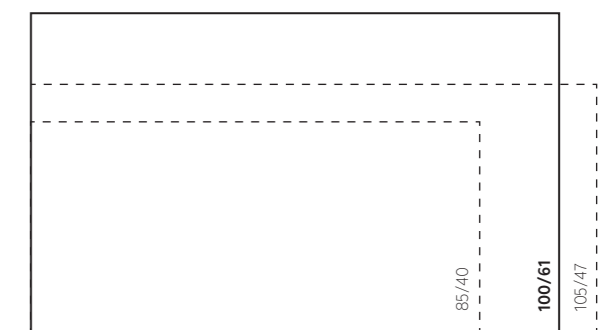
Glasmaße Frontkamine





KALFIRE W100/61F

Glasmaße Frontkamine

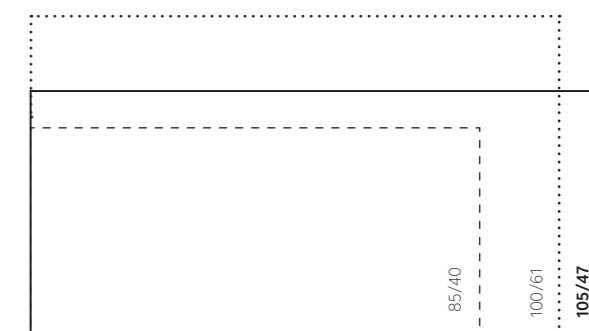






KALFIRE W105/47F

Glasmaße Frontkamine



Eckkamine:

# Eine Sicht von zwei Seiten



KALFIRE W90/47CL

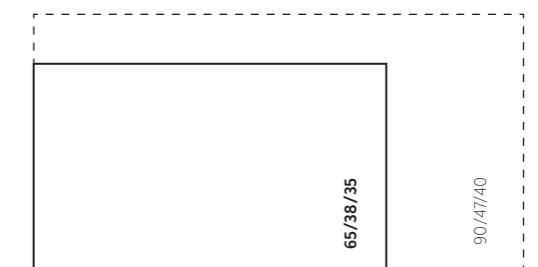




## Eckkamine

Mit dem Eckmodell der Kalfire W-Serie bieten wir Ihnen ungeahnte Gestaltungsmöglichkeiten für Ihr Interieur. Dank der geringen Einbautiefe und des nahtlos durchgehenden Rückwanddesigns lässt sich die Feuerstelle perfekt in die vorhandene Raumgestaltung integrieren. Und welche Konfiguration Sie auch immer für Ihre Feuerstelle wählen: Der Blick von zwei Seiten auf das Flammenspiel verdoppelt das visuelle Vergnügen!

Glasmaße Eckkamine



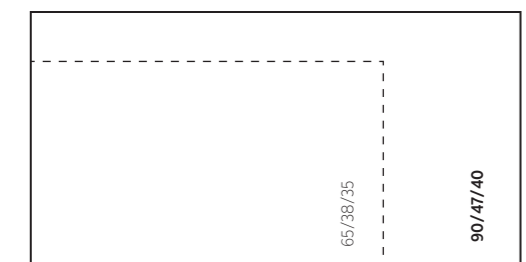
KALFIRE W65/38CL





KALFIRE W90/47CR

Glasmaße Eckkamine



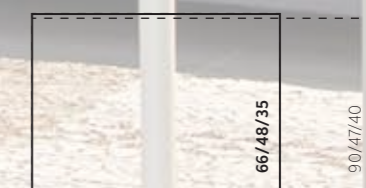
Dreiseitige Kamine:

Maximale  
Sicht auf  
das Feuer

KALFIRE W66/48S

56

Glasmaße dreiseitige Kamine



SORTIMENT





KALFIRE W90/47S

## Dreiseitige Kamine

Mit dem Feuer gestalten: so lassen sich wohl am besten die dreiseitigen Kamine der Kalfire W-Serie beschreiben. Und dies ist auch exakt der Grund, warum Innenarchitekten die Feuerstellen von Kalfire so gerne in ihre Pläne integrieren. Diese dreiseitigen Kaminmodelle bieten in der Tat größtmögliche Freiheit bei der Gestaltung von Innenräumen und sorgen sofort für eine authentische Holzfeuerstimmung. Ob Sie sich nun für ein romantisch gehaltenes Dekor oder ein eher minimalistisches Innendesign entscheiden, eine dreiseitige Holzfeuerstelle ist garantiert immer ein eleganter Blickfang. Die rahmenfreie Ganzglasfront bietet Ihnen jederzeit eine einwandfreie Sicht auf das Flammenspiel. Die durchlaufende Rückwand ermöglicht zudem den fließenden Übergang zwischen dem Kaminraum und der umgebenden Innenraumgestaltung.

Glasmaße dreiseitige Kamine



Tunnelkamine:

# Ein Kamin mit Durchblick



KALFIRE W80/52T

Glasmaße Tunnelkamin



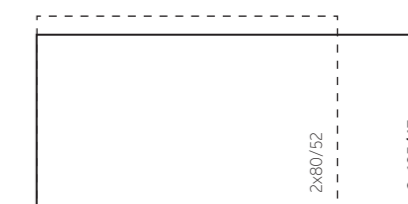


KALFIRE GP105/47T

## Tunnelkamine

Der durchsichtige Kamin ist nicht nur ein regelrechtes Kunstwerk, das sich architektonisch perfekt und auf ganz natürliche Art und Weise Ihrem Interieur anpasst; er lässt sich auch ganz nach Ihrem Gusto in Ihr Ambiente integrieren. So können Sie beispielsweise Ihren Kamin als eine Art Raumteiler in eine Mauer einbauen lassen, um so von ein und demselben Feuer in zwei verschiedenen Räumen zu profitieren. Sie können sich auch für den Einbau in einer Seitenwand entscheiden, um so wortwörtlich um den Kamin herumzugehen. Und wenn Sie es vorziehen, Ihrer Feuerstelle einen zentralen Platz in Ihrem Zuhause zu geben, können Sie Ihren transparenten Kamin auch als freistehendes Objekt installieren. Der Experte freut sich, Sie in seinem Showroom empfangen zu dürfen und mit Ihnen sämtliche Installationsmöglichkeiten zu besprechen.

Glasmaße Tunnelkamine





Raumteiler:

Eine elegante Art,  
Räume aufzuteilen



KALFIRE W53/50R



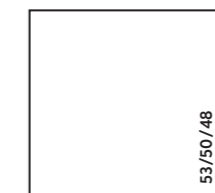


## Raumteiler

Immer häufiger werden bei der Einteilung eines Hauses offene Räume gewählt, die nahtlos ineinander übergehen. Um dennoch Atmosphäre und Gemütlichkeit in einem solchen großen Raum zu schaffen, ist der Kalfire W53/50R die ideale Lösung. Dank des nahtlos gebogenen Glases und des geradlinigen Designs dieses einzigartigen Kamins können Sie das interessante Flammenspiel und die angenehme Wärme von verschiedenen Wohnbereichen aus genießen.

Beim Design des Kamins wurden verschiedene Gestaltungsmöglichkeiten berücksichtigt. So lässt sich der Kamin perfekt in eine Schrankwand integrieren oder mit einem verlängerten Natursteinplateau weiter in den Raum platzieren. Das Rauchrohr kann sowohl vertikal oberhalb des Feuerraums als auch horizontal an der Rückwand des Kamins angeschlossen werden. Der Kreativität sind keine Grenzen gesetzt.

Glasmaße Raumteiler



KALFIRE W53/50R





	Rückwände	Skamol-Platten	Stahlplatten	Design	Einbaurahmen	Glasmaße	Seitenverglasung (mm)	Höhe (mm)	Feuerraumboden	Tiefe (mm)	Energieeffizienzindex (EEI) (%)	Energieeffizienzklasse	Ø Abgasstutzenanschluss (mm)	Gewicht Anlage (kg)	Wirkungsgrad %	Teillast (kW)	Holzaufgabemenge/Std. bei Teillast (kg)	Nennwärmeleistung (kW) *	Holzaufgabemenge/Std. b. Nennwärmeleistung (kg)	Minimale Frischluftzufuhr (mm)	
	3 cm (4 mm)	4-seitig - 2,5 cm (4 mm)	3-seitig - 7 cm (4 mm)	4-seitig - 7 cm (4 mm)	7 cm (8 mm)	3-seitig - 10 cm (4 mm)	4-seitig - 10 cm (4 mm)	4-seitig - 2,5 cm (8 mm)	3-seitig - 7 cm (8 mm)	4-seitig - 7 cm (8 mm)	3-seitig - 10 cm (8 mm)	4-seitig - 10 cm (8 mm)	4-seitig - 7 cm (4 mm) ohne Schlitz	4-seitig - 10 cm (4 mm) ohne Schlitz	4-seitig - 7 cm (8 mm) ohne Schlitz						
<b>Frontkamine</b>																					
Seite 36	•	•	•	•	•	435	480	410	270	115	A+	150	180	86	4,6	1,20	9,3	2,31	1x Ø150		
Seite 38	•	•	•	•	•	568	510	540	330	108	A+	180	226	81	6,6	1,84	13,2	3,48	1x Ø150		
Seite 40	•	•	•	•	•	685	330	660	270	106	A	180	210	80	6,0	1,70	12,0	3,23	2x Ø150		
Seite 42	•	•	•	•	•	678	620	650	330	110	A+	250	271	83	8,0	2,16	16,0	4,12	2x Ø150		
Seite 44	•	•	•	•	•	818	400	790	330	108	A+	200	257	81	7,4	2,09	14,8	3,92	2x Ø150		
Seite 46	•	•	•	•	•	953	610	940	330	106	A	250	430	80	8,8	2,52	17,6	4,72	2x Ø150		
Seite 48	•	•	•	•	•	1018	470	990	330	108	A+	250	328	81	8,8	2,41	17,6	4,62	2x Ø150		
<b>Eckkamine</b>																					
Seite 52	•	•	•	•	•	650	349	380	300	109	A+180/200	270	82	6,5	1,81	13,0	3,37	2x Ø150			
Seite 54	•	•	•	•	•	900	400	470	350	106	A	250	320	80	7,5	2,20	14,9	4,00	2x Ø150		
<b>Dreiseitige Kamine</b>																					
Seite 56	•	•	•	•	•	650	348	480	300	106	A	200	270	80	6,7	1,90	13,3	3,50	2x Ø150		
Seite 58	•	•	•	•	•	900	400	470	350	109	A+	250	360	82	9,0	2,53	18,0	4,71	2x Ø150		
<b>Tunnelkamine</b>																					
Seite 60	•	•	•	•	•	768	520	750	375	106	A	200	385	80	8,4	1,74	16,8	3,48	2x Ø150		
Seite 62	•	•	•	•	•	1018	470	1044	395	103	A	250	435	78	8,8	2,55	17,6	4,84	2x Ø150		
<b>Raumteiler</b>																					
Seite 64	•	•	•	•	•	480	532	500	465	107	A+	200	327	80	6,5	1,75	13	3,5	1x Ø180		

Die angegebenen Werte und Maße in dieser Produktübersicht sowie in die Maßzeichnungen (S. 70-77) sind nicht vertraglich bindend.

\* Nennwärmeleistung: geprüfte Leistung EN 13229 mit einer bestimmten Brennholzmenge

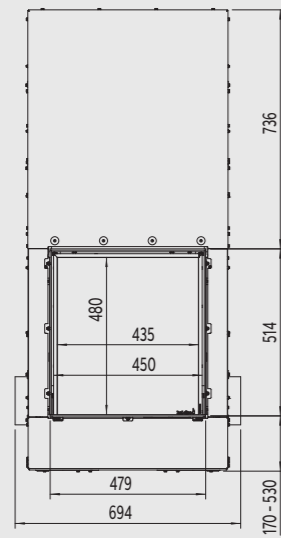
# Produktübersicht

# Frontkamine

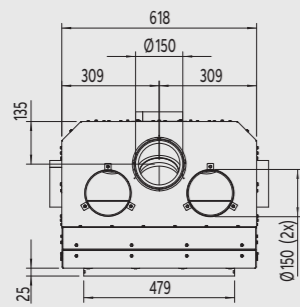
Kalfire W45/48F

Seite 36

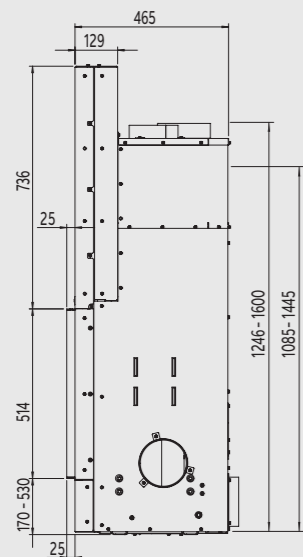
Frontansicht



Draufsicht



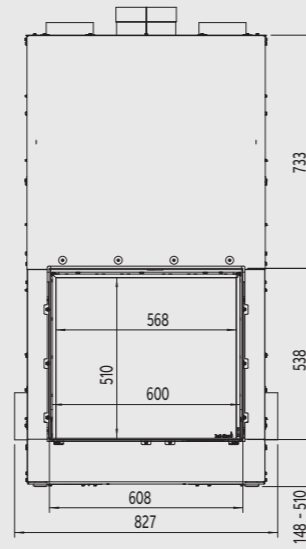
Seitenansicht



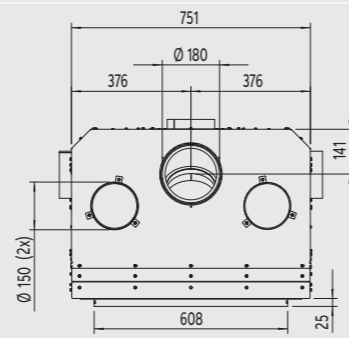
Kalfire W60/51F

Seite 38

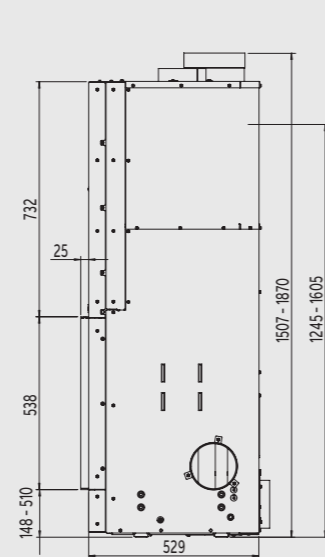
Frontansicht



Draufsicht



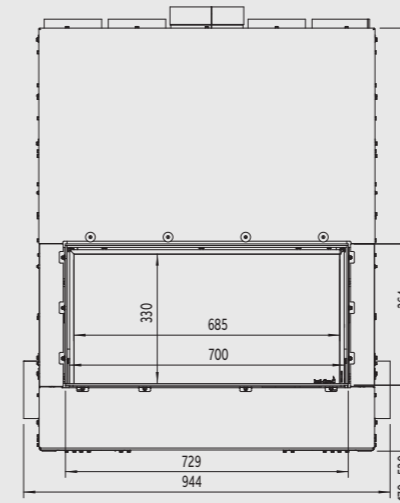
Seitenansicht



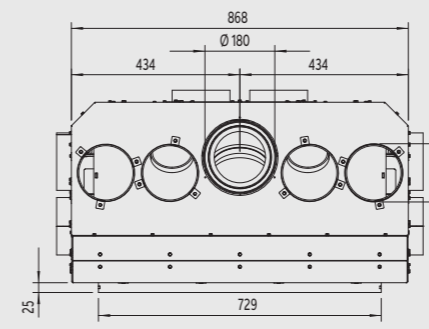
Kalfire W70/33F

Seite 40

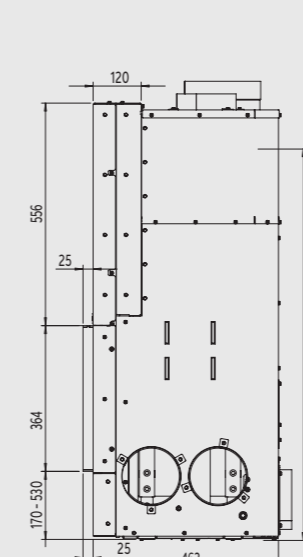
Frontansicht



Draufsicht



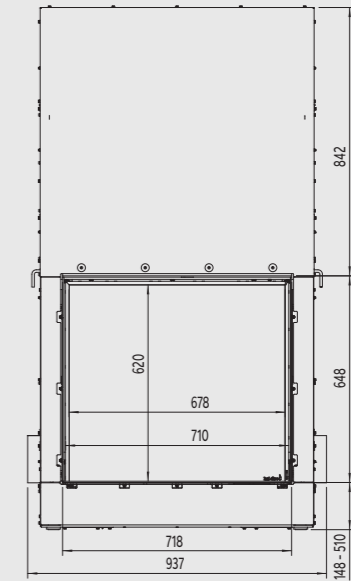
Seitenansicht



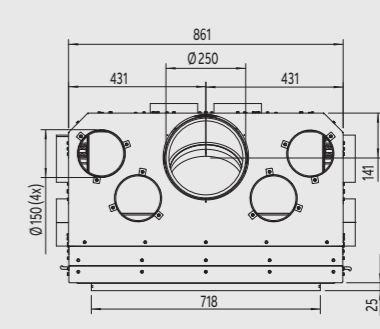
Kalfire W71/62F

Seite 42

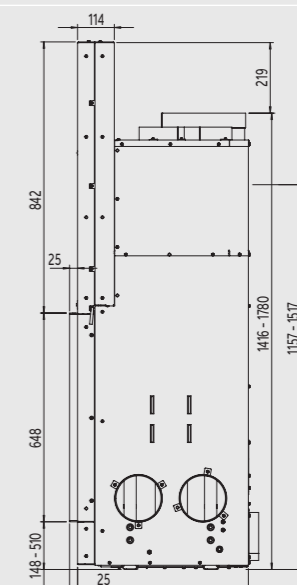
Frontansicht



Draufsicht



Seitenansicht

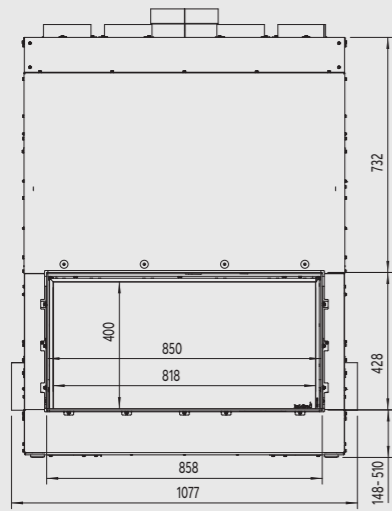


# Frontkamine

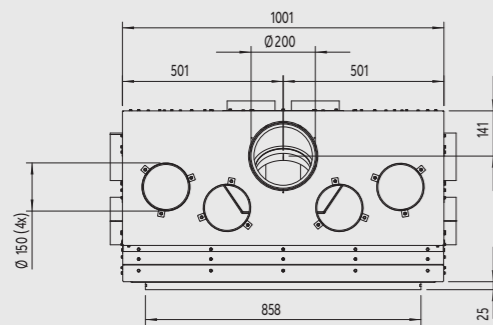
Kalfire W85/40F

Seite 44

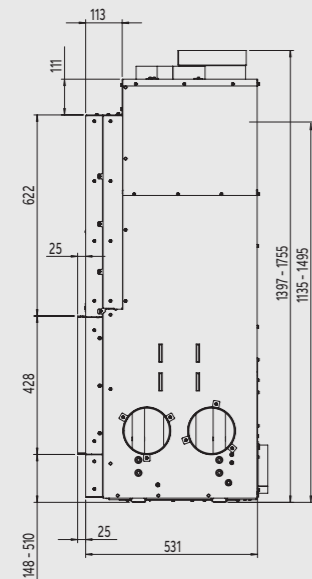
Frontansicht



Draufsicht



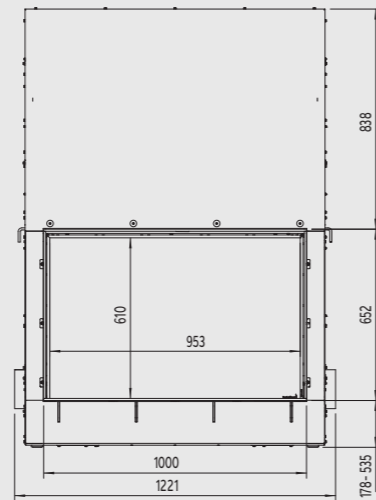
Seitenansicht



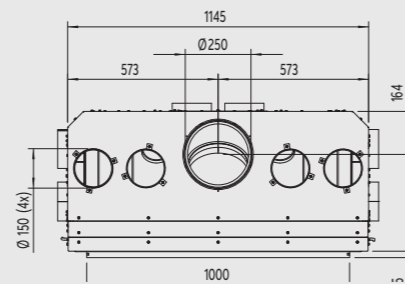
Kalfire W100/61F

Seite 46

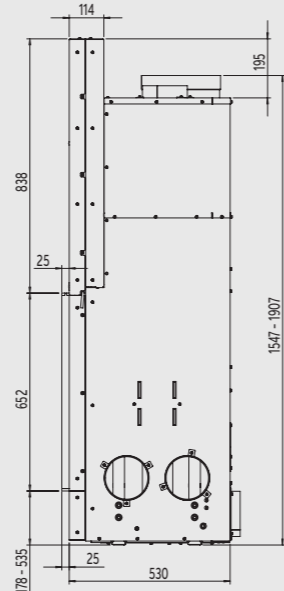
Frontansicht



Draufsicht



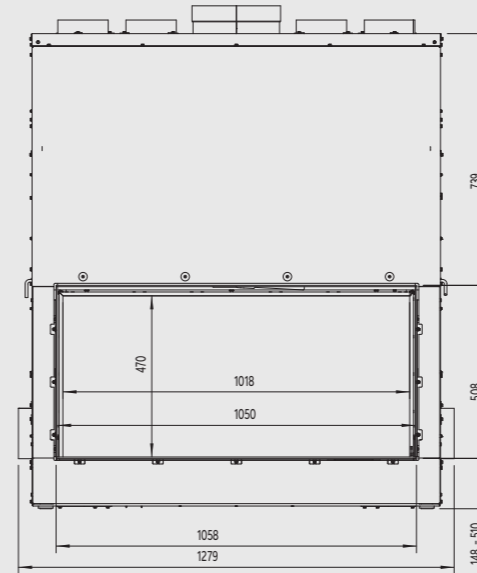
Seitenansicht



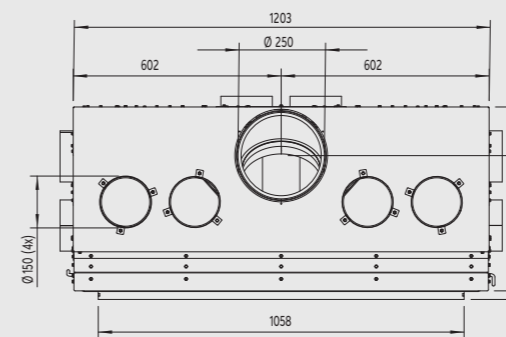
Kalfire W105/47F

Seite 48

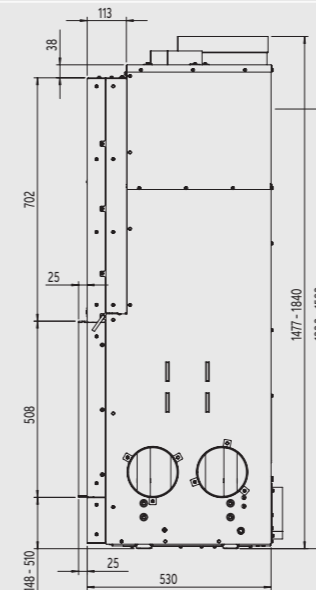
Frontansicht



Draufsicht



Seitenansicht

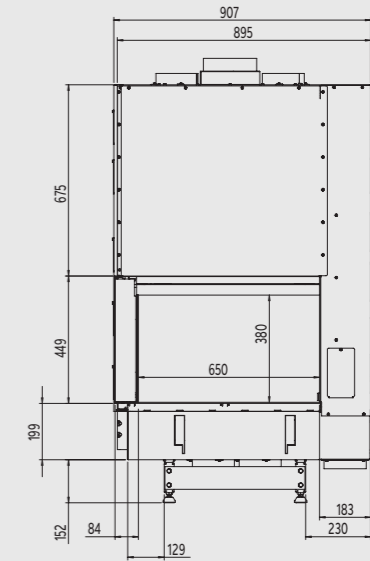


# Eckkamine

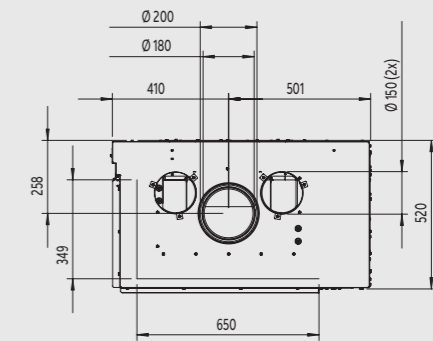
Kalfire W65/38CL

Seite 52

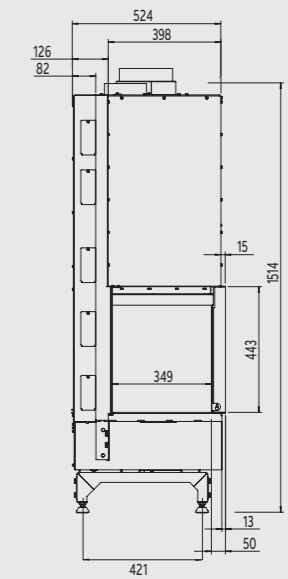
Frontansicht



Draufsicht



Seitenansicht

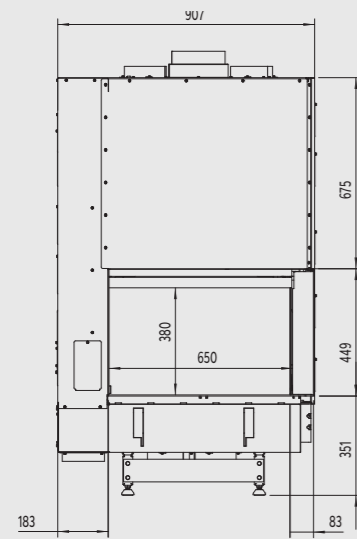


# Eckkamine

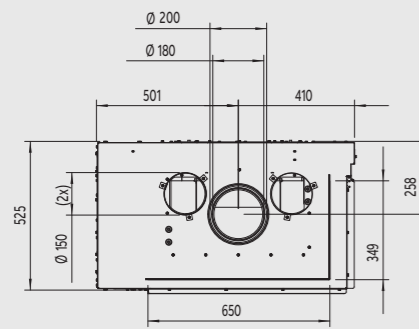
Kalfire W65/38CR

Seite 52

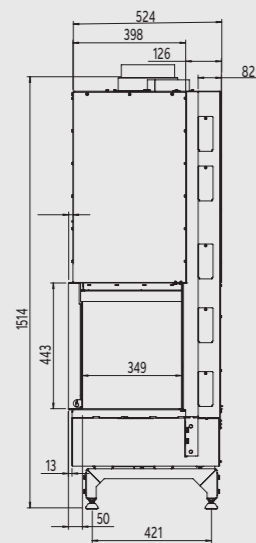
Frontansicht



Draufsicht



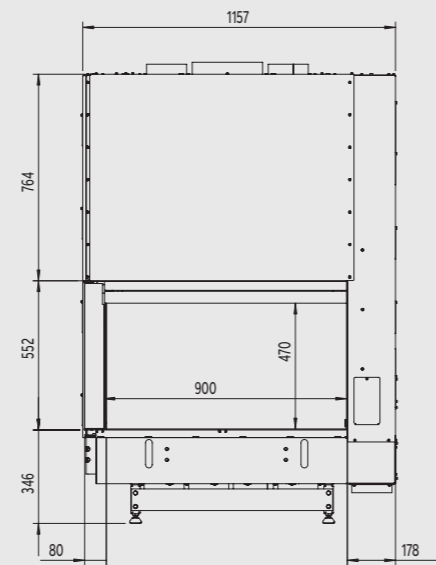
Seitenansicht



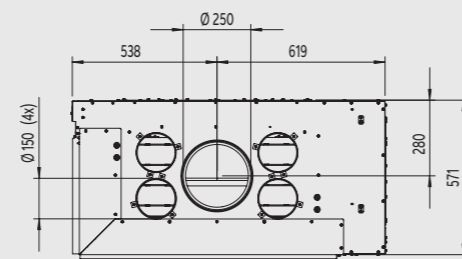
Kalfire W90/47CL

Seite 50

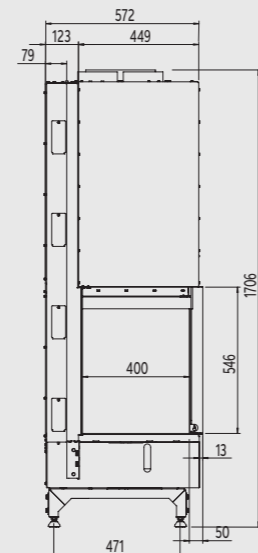
Frontansicht



Draufsicht



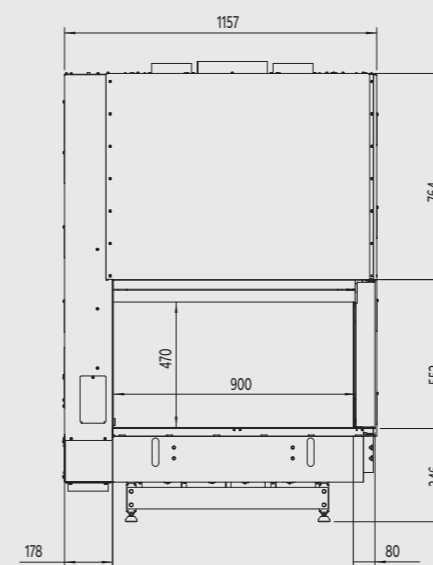
Seitenansicht



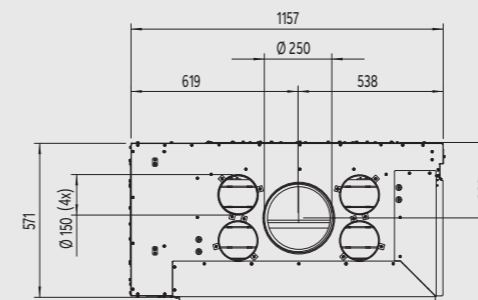
Kalfire W90/47CR

Seite 54

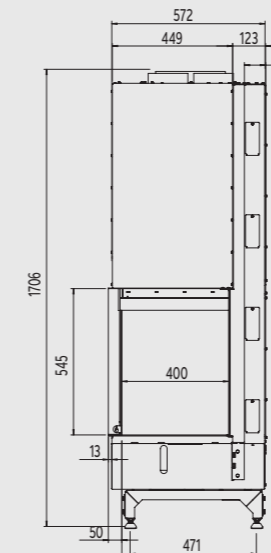
Frontansicht



Draufsicht



Seitenansicht

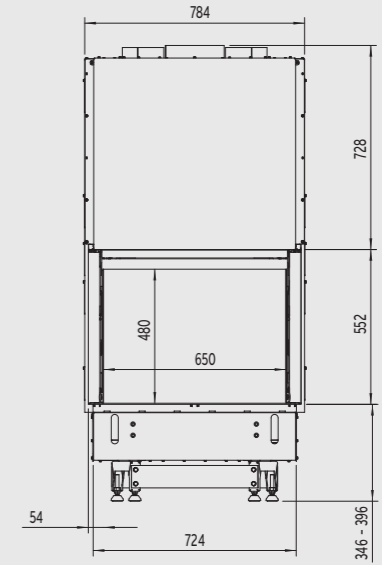


# Dreiseitige Kamine

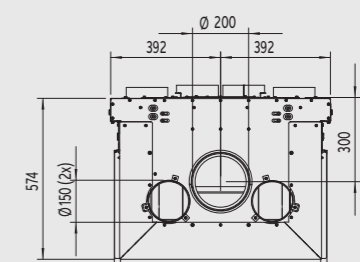
Kalfire W66/48S

Seite 56

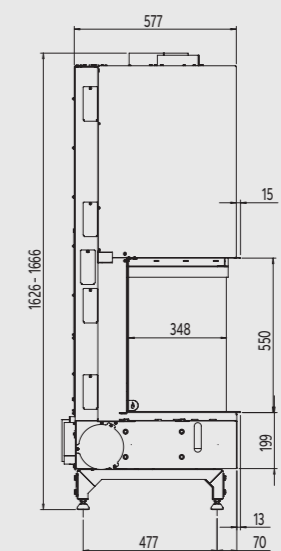
Frontansicht



Draufsicht



Seitenansicht

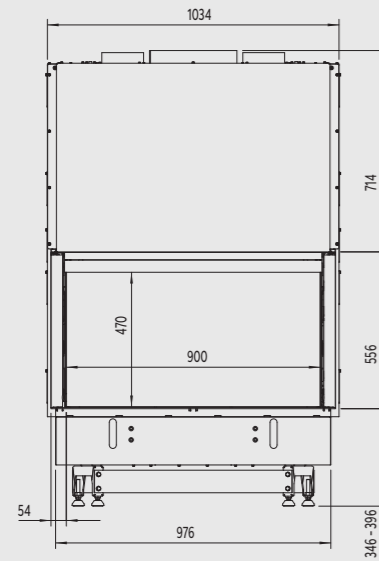


# Dreiseitige Kamine

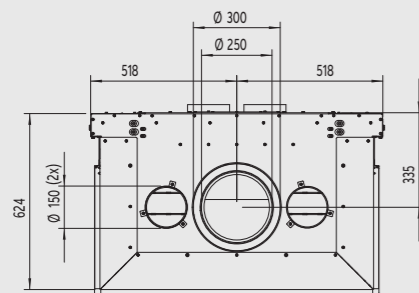
Kalfire W90/47S

Seite 58

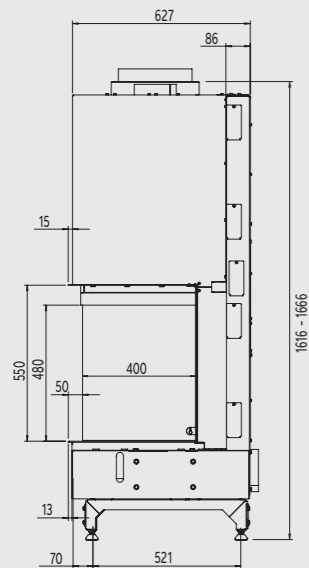
Frontansicht



Draufsicht



Seitenansicht

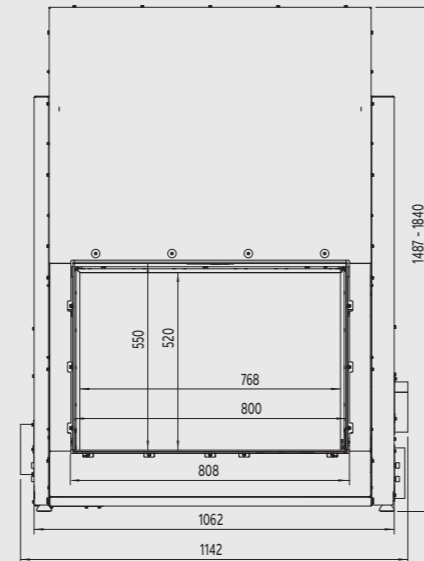


# Tunnelkamine

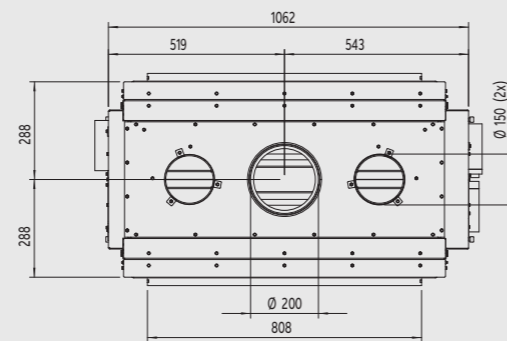
Kalfire W80/52T

Seite 60

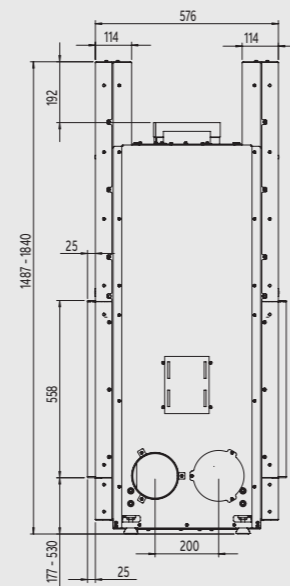
Frontansicht



Draufsicht



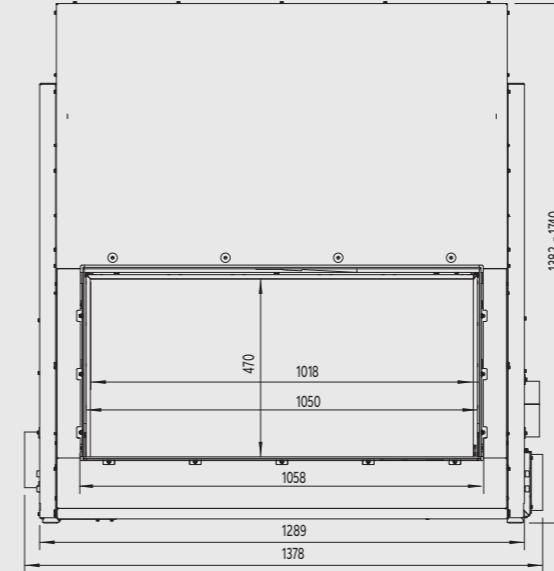
Seitenansicht



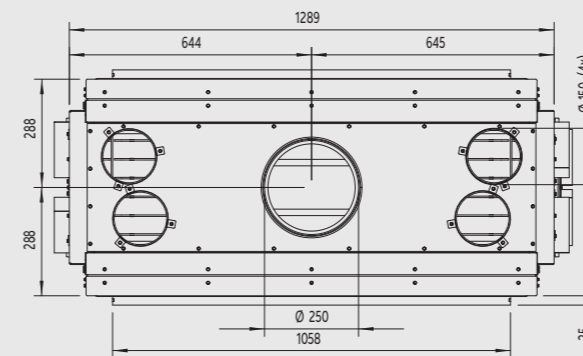
Kalfire W105/47T

Seite 62

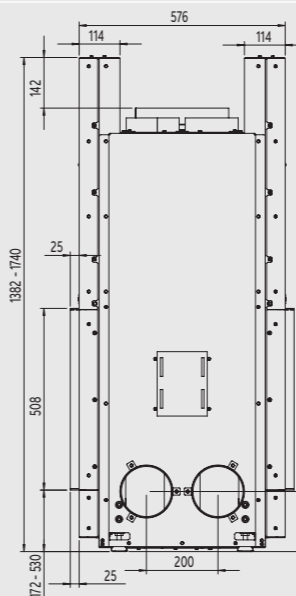
Frontansicht



Draufsicht



Seitenansicht

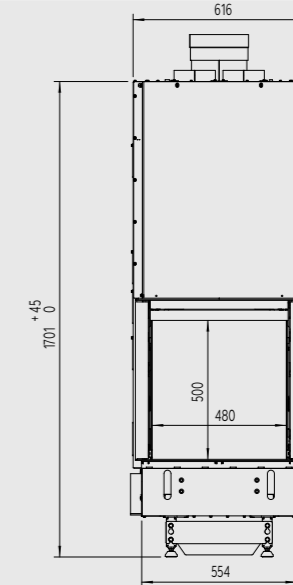


# Raumteiler

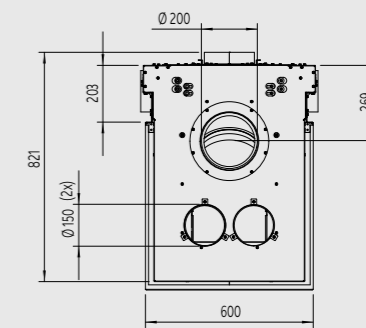
Kalfire W53/50R

Seite 64

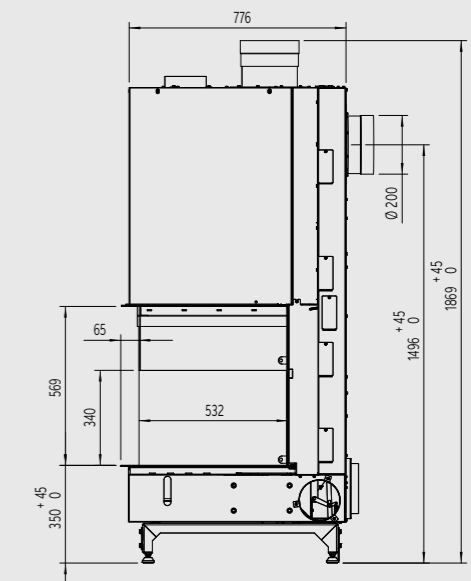
Frontansicht



Draufsicht



Seitenansicht







**KALFIRE**  
FIREPLACES

DON'T COMPROMISE.

Geloërveldweg 21 info@kalfire.com  
NL- 5951DH Belfeld **KALFIRE.COM**