



designed to be different



CELEBRATING WARMTH

GASKAMINE 2018/2019





designed to be different

EIN OPTIMALES ZUSAMMENSPIEL VON FUNKTION, ATMOSPHÄRE UND NACHHALTIGKEIT

Bei jedem Kamin, den wir entwerfen, stellen wir uns vor, welche Rolle ein Kamin im Leben unserer Kunden spielt. Jedes Detail trägt zu einem optimalen Empfinden von Wärme, Atmosphäre und Komfort bei. Während der Entwicklung wird nichts dem Zufall überlassen, sodass Sie als Kunde Ihr Feuer bequem genießen können. Bei einem DRU-Kamin gehen Form und Funktion nahtlos ineinander über.

WERTVOLL

Leidenschaft führt zu phantastischen Resultaten, das beweisen wir bei DRU bereits seit mehr als 260 Jahren. Diese reichhaltige Erfahrung und Kontinuität inspiriert uns immer auch voraus zu blicken. Wir denken uns immer bessere, sauberere und intelligentere Lösungen aus.

Das führt zu innovativen Kaminen, die am Markt einzigartig sind und die Benutzerfreundlichkeit und den Komfort für Sie als Kunden steigern.

Wir gewährleisten unsere hohe Qualität, indem wir sehr hohe Anforderungen an alle unsere Produkte und Dienstleistungen stellen. In unseren Entwürfen bemühen wir uns immer um den maximal erreichbaren Wirkungsgrad mit minimalen Emissionen; die optimale Kombination von Funktion, Atmosphäre und Nachhaltigkeit.

DRU HILFT IHNEN BEI DER AUSWAHL

*Ziehen Sie einen Gaskamin in Erwägung?
Die Auswahl eines Gaskamins ist Maßarbeit und hängt von Ihrer Wohnung, Ihren Wünschen und Ihren Erwartungen ab. DRU hilft Ihnen dabei, indem wir die entsprechenden Fragen stellen und die Möglichkeiten erkunden, anhand des nebenstehenden Inhaltsverzeichnisses. Welche Funktion hat ein Kamin für Sie? Wärme oder vor allem Atmosphäre und Gemütlichkeit? Wie groß ist der Raum, den Sie beheizen möchten? Und welche Designs und Stile passen zu Ihnen und Ihrem Interieur? So treffen Sie eine wohlerwogene Auswahl für einen Gaskamin, der Ihren Wünschen entspricht. Unsere Innovationen sorgen dafür, dass Sie Ihren neuen Kamin bald sorglos genießen können.*

INHALTSVERZEICHNIS

Wählen Sie den Kamin aus, der am besten zu Ihnen passt.

Die perfekte Balance zwischen Wärme und Ambiente.

6

Mit einer einfach zu öffnenden Tür mühelos zu reinigen.

14

Das schönste Flammenbild, das es gibt.

8

Individualisieren Sie Ihren Kamin mit verschiedenen Rahmen.

16

Ein schönes Brennerbett: Glas, Steine oder Holz.

10

Ein bestehender Schornsteinzug oder eine neue Luft-Abgasleitung durch die Außenwand, Decke oder durch Schächte.

18

Wählen Sie die Innenauskleidung, die zu Ihrem Kamin passt.

12

Energieeffizienzklasse und Gassorten.

20

Eine Glasscheibe die nicht reflektiert.

13

Zuluft und Abzug von Verbrennungsluft und Rauchgasen.

20



SORTIMENT DRU KAMINE 22

- DRU **3-seitige Kamine** 24
- DRU **2-seitige Kamine** 36
- DRU **Frontkamine** 43
- DRU **Tunnelkamine** 54
- DRU **freistehende Kamine** 62

DRU HILFT IHNEN BEI DER AUSWAHL INHALT

- Zubehör und Accessoires 86
- Verkaufsstellen 88
- Technische Zeichnungen 90
- Technische Daten 96

SORTIMENT GLOBAL FIRES KAMINE 68

Offenes Verbrennungssystem (CF)

- Global **Frontkamine** 70
- Global **freistehende Kamine** 74

Geschlossenes Verbrennungssystem (BF)

- Global **3-seitige Kamine** 75
- Global **3-seitige Kamine** 78
- Global **Frontkamine** 80

LEISTUNG

*Stets ein individuelles Flammenbild
bei optimaler Kontrolle der Wärmeabgabe.*



ATMOSPHERE UND WÄRME MIT ECO WAVE

Ein großer Design-Kamin ist eine wunderschöne Bereicherung für Ihr Interieur. Die Leistung muss jedoch zu dem Raum passen, in dem der Kamin sich befindet. Ein großer Kamin beheizt kleinere Räume schnell, sodass Sie Ihren Kamin relativ schnell niedriger schalten müssen. Das geht häufig auf Kosten eines schönen Flammenbildes. Mit Eco Wave gehört dies der Vergangenheit an.

Die besonderen Eigenschaften von Eco Wave, exklusiv bei DRU:

- Regelbare Wärmeabgabe, stufenlos einstellbar
- Individuelles Flammenmuster generieren
- Hohe Flammen bei niedrigem Gasverbrauch
- App für die Bedienung über Smartphone oder Tablet

Die Gaskamine von DRU mit Eco Wave bieten Ihnen auch mit weniger Leistung ein attraktives Flammenbild. Das Eco Wave System sorgt auch bei reduzierter Leistung für eine natürliche Modulation der Flammen. Eco Wave ist nicht nur schön und einfach zu bedienen, sondern auch sehr sparsam.

Kontrolle und Empfinden

Sie können das Flammenspiel mit Hilfe der intelligenten Fernbedienung mit Thermostatfunktion selbst auf den gewünschten Wärmebedarf einstellen. Mit der kostenlosen Control App von DRU auf Ihrem Smartphone oder Tablet (IOS und Android) haben Sie noch mehr Kontrolle über Ihren Kamin. Außer den Standardbedienungsfunktionen können Sie mit dieser App Ihre eigenen Lieblingsflammenmuster auswählen.

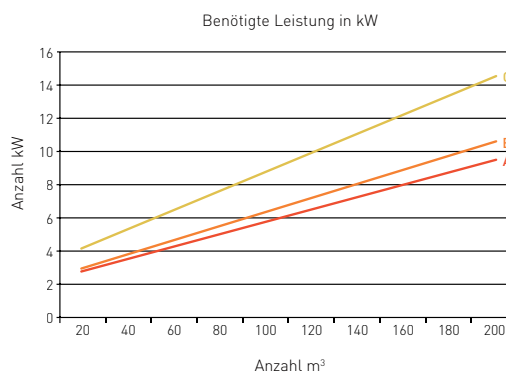
Möchten Sie eine optimale Kontrolle und immer ein schönes Flammenspiel? Entscheiden Sie sich für einen Kamin, der mit der einzigartigen DRU Eco Wave Technologie ausgerüstet ist. Der Leistungsbereich ist die Differenz zwischen Low und High. Dieser kann für jede Gasart unterschiedlich sein.

Welcher Kamin passt zu mir?

Bei der Auswahl eines Kaminofens oder Kamins ist es wichtig, auf die Leistung des Geräts zu achten. Berücksichtigen Sie dabei, dass für die Erwärmung eines durchschnittlichen Wohnzimmers (60 m³) nur 6 Kilowatt erforderlich sind. Mit dem großen Leistungsbereich der DRU Eco Wave Kamine erzielen Sie immer eine angenehme Atmosphäre und eine individuell angepasste optimale Wärmemenge.

Ihre Wohnung ist:

- A** ▶ gut isoliert
 - ▶ mit Doppelverglasung und Wand- und Bodendämmung
- B** ▶ einigermaßen isoliert
 - ▶ mindestens mit Doppelverglasung und Wand- und Bodendämmung versehen
- C** ▶ schlecht isoliert
 - ▶ keine Doppelverglasung und Wand- und Bodendämmung





layar

Scannen Sie diese Seite
mit der Laya-App.

EIN LEBENDIGES
FLAMMENSPIEL
BEI ANGENEHMER
WÄRME

- *Vollständige Kontrolle über Flammenbild und Heizleistung*
- *Bis zu 50 % weniger Gasverbrauch*
- *Einfache Bedienung mit Ihrem Smartphone oder Tablet*



Broschüre mit brennendem feuer

Wollen Sie die echte Atmosphäre der DRU Gaskamine erleben? Dann scannen Sie die Seiten mit diesem Logo. Mit der Laya-App können Sie den Kamin mit echten Flammen brennen sehen. Die Laya-App kann kostenlos heruntergeladen werden und ist für alle Tablets (iPad und Android) und Smartphones (iPhone und Android) geeignet.

layar

FLAMMENBILD

Mit unserer einzigartigen Brennertechnologie bieten wir Ihnen ein Flammenbild, das wirklich zu Ihnen passt.

KREIEREN SIE IHR PERSÖNLICHES FLAMMENBILD



Dynamic Flame Burner®



Vario Burner



Line Burner



Global Truflame Burner®

Mit unserer einzigartigen Brennertechnologie wählen Sie ein Flammenbild aus, das zu Ihnen passt.

Sie suchen das Gefühl eines naturgetreuen Feuers, aber auch den Komfort und die Ausstrahlung eines Design-Kamins?

Die Gaskamine von DRU und Global unterscheiden sich durch besondere Brenner. Je nach gewählter Baureihe stehen Ihnen verschiedenen Brenner zur Verfügung.

- Lebhaftes, naturechtes Flammenbild mit dem Dynamic Flame Burner®
- Breite und tiefe Flammen mit dem Vario Burner
- Geradliniges, horizontales Feuer für hohe Flammen mit dem Line Burner
- Perfekter Holzfeuer-Effekt mit dem Global Truflame Burner®

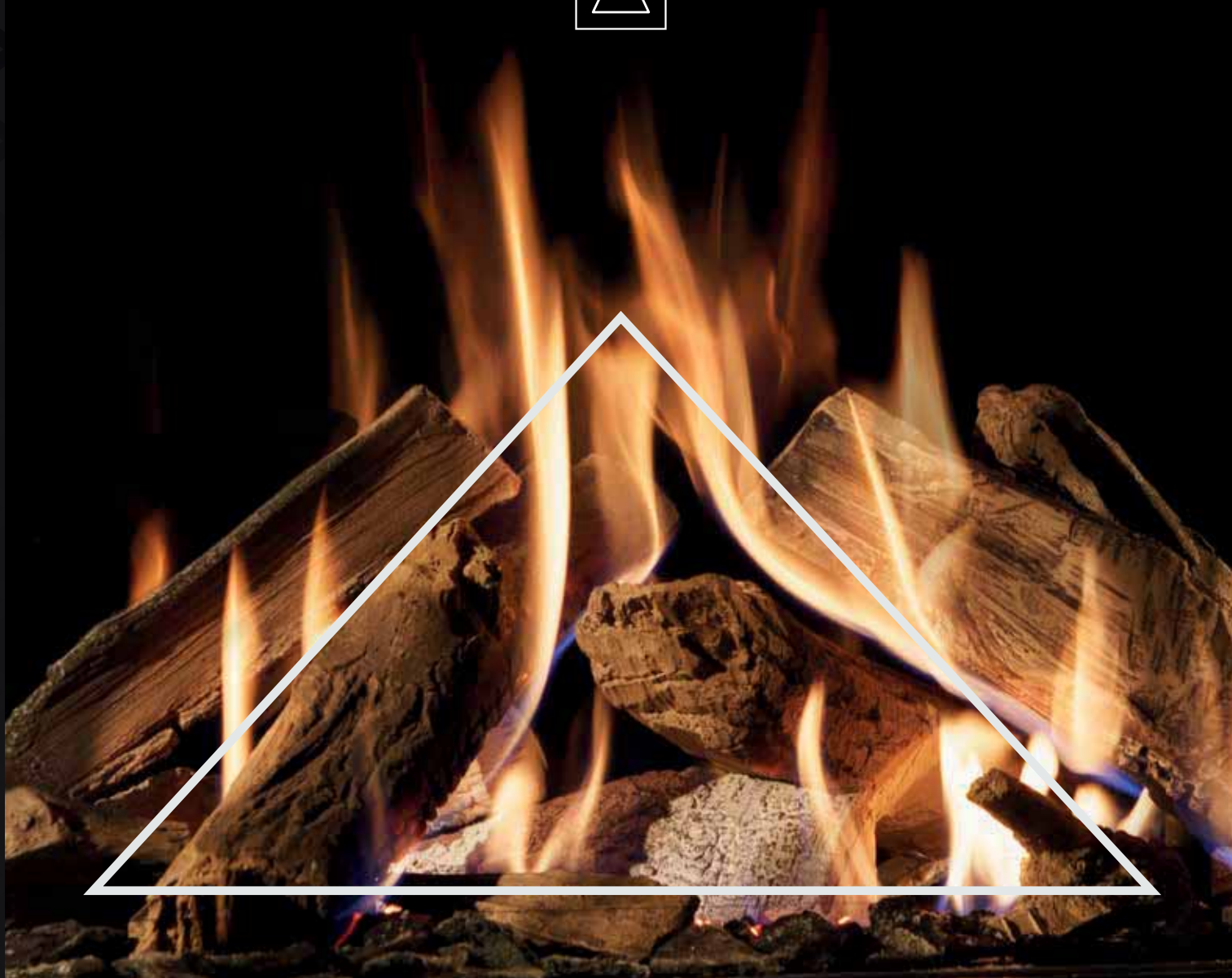
Nicht von echtem Holzfeuer zu unterscheiden

DRU bedient sich auch anderer Methoden, um das Holzfeuererlebnis Wirklichkeit werden zu lassen. Der Einsatz von Glühwolle erzeugt den Effekt von glühender Holzkohle in einem Holzkamin.

Die Holzscheite sind in realistischen, mannigfaltigen Farben und Strukturen ausgeführt und werden auf natürliche Weise angeordnet. Unser Auge für Details gewährleistet Ihnen ein optimales Erlebnis.

DYNAMIC FLAME BURNER®

Mit dem Dynamic Flame Burner® realisiert DRU
die Imitation eines echten Holzfeuers.



Suchen Sie die Anmutung eines echten Holzfeuers mit den Vorteilen eines Gaskamins? Der Dynamic Flame Burner® macht es möglich. Dieser besondere Brenner wurde speziell von DRU entwickelt und kombiniert den Komfort von Gas mit dem Empfinden eines echten Holzfeuers. Das System besteht aus zwei Elementen. Der erste Brenner im Brennerbett sorgt für Breite und Tiefe im Feuer. Ein weiterer Brenner, der eventuell ausgeschaltet werden kann, verleiht den Flammen Volumen und Höhe. Dieser Brenner ist in keramischen Holzscheiten verarbeitet, sodass die Flammen um die Holzscheite herumgreifen.

VARIO BURNER

Breite und tiefe Flammen mit dem Vario Burner.



Suchen Sie ein volles Flammenbild mit viel Perspektive? Die Ausstrahlung eines echten Holzfeuers kreieren wir durch breitere und höhere Flammen, aber auch, indem wir dem Feuer Tiefe verleihen. Der von DRU entwickelte Vario Burner verleiht dem Feuer durch die einzigartige Zickzackform mehrere Dimensionen. Außerdem behalten Sie dank der DRU Eco Wave-Technologie auch bei niedrigerer Leistung ein optimales Flammenbild über die gesamte Breite des Kamins.

BRENNERBETT

Wählen Sie selbst Ihr Lieblingsbrennerbett aus.

DRU bietet Ihnen folgende Optionen an:

- Holzscheite-Satz braun oder birkenweiß: aufgrund der Struktur und Farbe nicht von echtem Holz zu unterscheiden
- Anthrazit-Glas: die Spiegelung des Feuers sorgt für noch mehr optische Tiefe
- Steine: weiß und grau



Holzsatz braun



Holzsatz weiß

LINE BURNER

Der Line Burner erzeugt hohe Flammen in einer schönen geraden Linie.



Sehen Sie lieber hohe Flammen in einer Linie über die gesamte Breite des Kamins? Mehrere Gaskamine von DRU sind mit einem Linienbrenner ausgerüstet. Dieser Brenner verschafft Ihnen ein besonderes, dynamisches Flammenbild in einer geraden, horizontalen Linie. So wird Ihr Kamin ein auffälliges Element in Ihrem Interieur.

Für einen Teil des Sortiments lieferbar



Glas anthrazit



Steine weiß



Steine grau

GLOBAL TRUFLAME BURNER®

Perfekter Flammeneffekt mit dem Global Truflame Burner®.



Möchte Sie ein hoch flammendes und natürliches Holzfeuer, dann entscheiden Sie sich für den Global Truflame Burner®. Die Brenner sind schräg aufwärts positioniert und in den keramischen Holzscheiten verarbeitet. Dadurch sehen die Flammen aus, als kämen sie aus den Holzscheiten heraus. Die Wirkung kommt einem echten Holzfeuer sehr nahe. Dieses wunderschöne Feuer ist mit mehreren Kaminen aus dem Global-Spektrum erhältlich.

INTERIEURE

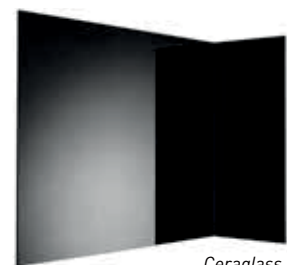
Zahlreiche Möglichkeiten für die Innenverkleidung Ihres Kamins.

Für die Innenverkleidung Ihres Kamins haben Sie bei DRU die Wahl aus mehreren Optionen:

- Klassisch Stein: für eine klassische oder ländliche Aufstellung, mit den alten gemauerten Kaminen vergleichbar
- Schwarz: elegantes Design und ideal in Kombination mit Clear View Glas
- Ceraglass: ein schöner Spiegeffekt kreiert zusätzliche Tiefe in Ihrem Kamin
- Natur: hellgelbe Wand mit feinem Profil



Schwarz



Ceraglass

CLEAR VIEW GLAS

Immer eine optimale Sicht auf die Flammen mit Clear View Glas



NATÜRLICH TRANSPARENT



Freude an Ihrem Kamin zu haben, bedeutet eine optimale Sicht auf die Flammen zu haben. Für die Entwicklung von Clear View Glas haben wir uns durch einen Kamin aus früheren Zeiten inspirieren lassen. Das Clear View Glas von DRU wurde so entwickelt, dass es aussieht, als sei gar kein Glas vorhanden. So genießen Sie den Komfort eines Gaskamins und empfinden diesen wie ein echtes Holzfeuer.

Für nahezu das gesamte DRU-Sortiment erhältlich.

Für einen Teil des Sortiments lieferbar



Natur



Klassisch Stein (DRU)



Klassisch Stein (Global)

EASY RELEASE DOOR SYSTEM

Easy release door system ist eine spezielle Klapp- oder Drehtür zum einfachen Reinigung und Pflege Ihres Kamins.



EINFACHER ZUGANG

Ein Gaskamin bietet Ihnen mit einem Druck auf den Knopf Wärme und Atmosphäre in der Wohnung. Sie nutzen ihn daher auch am liebsten jeden Tag. Gaskamine sind im Hinblick auf die Wartung nicht besonders anspruchsvoll, aber die regelmäßige Reinigung und Pflege ist dennoch wichtig. Der Brenner sollte einmal im Jahr von einem Monteur gewartet werden. Die Reinigung des Glases können Sie selbst vornehmen. Das Öffnen des Kamins für Pflege und Reinigung wird mit dem einzigartigen Easy release door system von DRU ein echtes Kinderspiel. Diese praktische Klapp- oder Drehtür lässt sich ganz einfach und ohne Kraftaufwand öffnen. Wartung ohne Montageaufwand.

Für einen Teil des Sortiments lieferbar, siehe Technische Spezifikationen Seite 97-99.

Überzeugendes Konzept

Mit dem patentierten Easy release door system von DRU öffnen Sie die Tür Ihres Kamins ganz einfach mit einem subtil versteckt angebrachten Griff. Auch die Rahmen der 2- und 3-seitigen Modelle können versteckt angebracht werden. So kreieren Sie mehr Glasoberfläche und Sie haben jederzeit eine ungestörte Sicht auf die Flammen. Bei den 2- und 3-seitigen Modellen schließt außerdem das Glas nahtlos auf Glas. Dadurch ist der Kamin vollständig luftdicht und fördert eine optimale Verbrennung bei maximaler Sicherheit.



Front- und Tunnelkamine



2- und 3-seitige Kamine (siehe S. 29, 37)






layar

Scannen Sie diese Seite
mit der Layar-App.

SEHEN SIE
SICH DIE
FUNKTIONS-
WEISE DIESER
BESONDEREN
INNOVATION AN

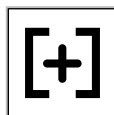
- *Praktische Klapp-/Drehtür*
- *Subtil versteckt
angebrachter Griff*
- *Rahmenlos (2- und 3-seitig)*
- *Wartung ohne
Montageaufwand*



RAHMENLOSE
UND ELEGANTE
VERARBEITUNG

STANDARD, RAHMENLOS ODER MASSARBEIT

Wählen Sie für Ihren neuen Kamin aus unterschiedlichen Rahmen.



RAHMEN

Standardrahmen oder rahmenlos

Standardmäßig sind alle Kamine von DRU mit einem Rahmen versehen. Möchten Sie Ihren Kamin lieber nahtlos in Ihr Interieur integrieren? Bei bestimmten Kaminen besteht die Möglichkeit, den unteren Teil des Rahmens zu entfernen. So kann der Kamin glatt in ein Natursteinplateau eingebaut, oder z.B. in den Boden eingelassen werden, direkt an das Glasscheibe.

Maßarbeit ist möglich

Um Ihren Kamin weiter zu individualisieren, bietet DRU Ihnen bei den nachstehenden 2- und 3-seitigen Einbaukaminen die Option von Rahmen in unterschiedlichen Breiten. Die Rahmen sind in einer Breite von 100 mm lieferbar, können aber auch nach Maß angefertigt werden, in Breiten zwischen 90/100 und 200 mm. In nachstehender Übersicht sehen Sie direkt, für welche Kamine dies möglich ist.



Rahmenlos, Unterseite des Rahmens entfernt



Standardrahmen



Optionaler Rahmen (Maßarbeit ist möglich)

Kamine, die rahmenlos eingebaut werden können

3-seitige Kamine	2-seitige Kamine	Frontkamine	Tunnelkamine
Maestro 75XTU	Maestro 80/2	Maestro 75	Maestro 75 Tunnel
Maestro 80/3	Maestro 105/2	Maestro 100	Metro 200XT Tunnel
Maestro 105/3	Metro 100XT/2	Metro 200XT	Cosmo Tunnel
Metro 100XT/3	Metro 130XT/2	Cosmo	
Metro 100XTL	Lugo 70/2		
Metro 100XTU	Lugo 80/2		
Metro 130XT/3			
Lugo 70/3			
Lugo 80/3			

Optionale Rahmen

3-seitige Kamine	2-seitige Kamine
Maestro 75XTU	Maestro 80/2
Maestro 80/3	Maestro 105/2
Maestro 105/3	Metro 100XT/2
Metro 100XT/3	Metro 130XT/2
Metro 100XTL	Lugo 70/2
Metro 100XTU	Lugo 80/2
Metro 130XT/3	
Lugo 70/3	
Lugo 80/3	

Maßarbeit ist möglich 90 mm - 200 mm

(außer Maestro 75XTU: 100 mm - 200 mm)

AUFSTELLUNGSMÖGLICHKEITEN

Die Freiheit, Ihren Kamin dort aufzustellen, wo Sie es möchten.



KEIN SCHORNSTEIN UND DENNOCH EINEN SCHÖNEN GASKAMIN AUFSTELLEN?

Einen Gaskamin aufstellen, genau dort, wo Sie ihn haben wollen. Die Installation in einer Situation mit oder ohne Schornstein direkt an einer Außenwand ist meistens relativ unkompliziert. DRU bietet Ihnen jedoch auch eine Lösung in anderen, komplexeren Situationen. Mit der PowerVent®-Technologie von DRU gibt es nahezu unbegrenzte Möglichkeiten; denken Sie z.B. an eine Aufstellung mitten in Ihrem Zimmer, Apartment, Restaurant, Hotel oder in einem Showroom. Die patentierte Innovation PowerVent® ermöglicht es, den Rauchabzug über den Bodenhohlraum zu verlegen, Längen von bis zu 100 Meter zu überbrücken oder den

Rauchabzug über mehrere Bögen oder Verzüge verlaufen zu lassen. PowerVent® von DRU gibt Ihnen die Freiheit, über Lösungen nachzudenken.

Vorteile von DRU PowerVent®

- Fast absolute Freiheit bei der Aufstellung
- Ideal für Reihenhäuser, Apartments, Restaurants, Hotels, Geschäfte und Gewerbe
- Rauchabzug-Längen von bis zu 100 Meter
- Rauchabzug über den Bodenhohlraum
- Rauchabzug über mehrere Bögen

Kein
Schornstein
erforderlich



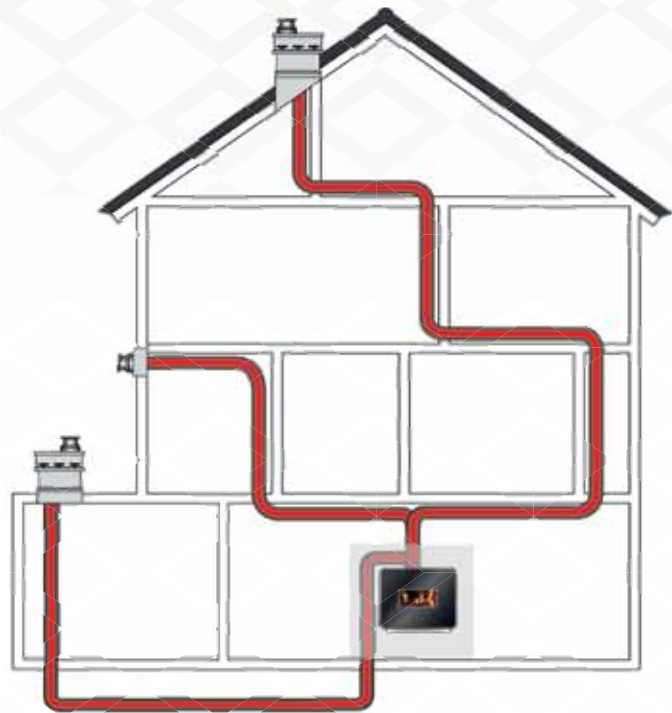
Über das Dach (flach)
• direkt oder mit Bogen

Bestehender Schornstein



Über das Dach
• flexibles Rohr im Schornstein

PowerVent® Lösungen



Über Dach, Giebel oder Bodenhohlraum
• erzwungener Rauchgasabzug mit Ventilator



Über das Dach (schräg)
• direkt oder mit Bogen



Direkt durch die Wand
• direkt am Kamin mit 90° Bogen durch die Außenwand unter Beachtung der Länder-spezifischen Bauordnungen.
• für einen Teil des Sortiments lieferbar

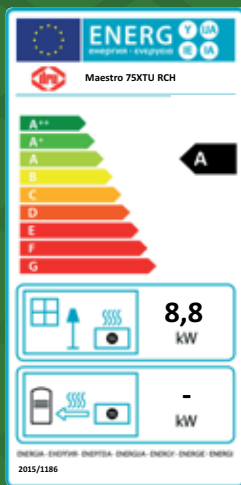


Über den Giebel
• zuerst 1 Meter vertikal, dann eine 90° Bogen

ENERGIEEFFIZIENZKLASSE

Auf Gasart G20 basierend.

WAS BEDEUTET DAS ENERGIELABEL FÜR SIE?



Neben dem Energielabel verwenden wir auch das Energie-Etikett oder die Energieeffizienzklasse. Das Energielabel sagt etwas über den Energieverbrauch des Geräts aus, auf dem das Label angebracht ist. Entscheidend ist, wie effizient das Gerät mit der Energie umgeht. Denn je effizienter der Kamin ist, desto geringer ist Ihr Energieverbrauch. Die Energieeffizienzklasse basiert auf dem „nützlichen Wirkungsgrad“, dieser entspricht dem in dieser Broschüre genannten Wirkungsgrad. Der Wirkungsgrad gibt das Verhältnis zwischen der von einem Kamin oder Ofen verbrauchten Energie und der Leistung an, die ein Kamin oder Ofen erbringt.

VERBRENNUNGSSYSTEMEN

Gaskamine lassen sich in Kamine mit offenem oder geschlossenem Verbrennungssystem einteilen.

Alle Gaskamine haben entweder ein geschlossenes (BF) oder ein offenes Verbrennungssystem (CF). Bei der offenen Verbrennung wird ein bestehender Rauchabzug genutzt und der benötigte Sauerstoff wird dem Raum entzogen, in dem sich der Kamin befindet. Das ist häufig eine günstige und vorteilhafte Lösung. Ein geschlossenes Verbrennungssystem bezieht den Sauerstoff direkt von außen.

Ein Rauchabzug ist in dem Fall nicht erforderlich. Die Zuluft und Abluft (Rauchgase) wird in einem Luftabgassystem (LAS) entweder durch die Wand, das Dach oder den Giebel zu- und abgeführt. Ist Ihre Wohnung gut gedämmt und mit einer kontrollierten Wohnungslüftung ausgestattet? In dem Fall ist ein Gaskamin mit geschlossenem Verbrennungssystem nahezu immer die beste Option.

GASSORTEN

Die Kamine von DRU sind für unterschiedliche Gasgemische geeignet.

KAMINE VORBEREITET FÜR VERSCHIEDENE GASSORTEN

Die Flexibilisierung der Gassorten ist eine große Herausforderung. Deshalb hat DRU sein komplettes Sortiment für die wechselnde Zusammensetzung der neuen Gase vorbereitet. Unterschiedliche Gassorten erzeugen jeweils ein anderes Flammenbild. Dadurch, dass wir dies jetzt bereits berücksichtigen, sorgen wir dafür, dass Sie auch zukünftig ein schönes und stimmungsvolles Flammenbild genießen können.



Sehen Sie dieses Logo bei einem Kamin, dann ist dieser mit dem VBS-System ausgerüstet. Der Kamin kann in dem Fall auf mehrere Gassorten eingestellt werden.

Kein Anschluss an das Gasnetz? Dennoch einen Gaskamin mit Atmosphäre installieren.

Wohnen Sie abgelegen oder verfügt Ihre Wohnung nur über Fernwärme? DRU hat die Lösung. Nahezu alle unsere Kamine sind für Propangas geeignet. In den meisten Fällen ist es dadurch immer möglich, einen Gaskamin von DRU aufzustellen.

CF

Offene Verbrennung

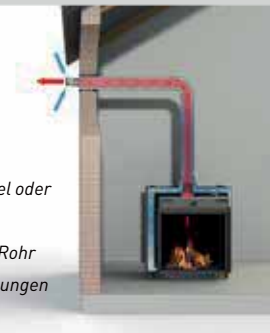
- Zufuhr von Sauerstoff aus dem Raum
- Abziehen der Rauchgase über ein einzelnes Rohr
- Einsatz in einer Situation mit bestehendem Rauchabzug



BF

Geschlossene Verbrennung

- Zufuhr von Sauerstoff von außen
- Abziehen der Rauchgase durch den Giebel oder das Dach
- Zu- und Abluft über ein doppelwandiges Rohr
- Bevorzugte Option in gut isolierten Wohnungen mit mechanischer Lüftung





Eco Wave
[S.06]

Eco Wave verschafft Ihnen die vollständige Kontrolle über die Wärmeabgabe unter Beibehaltung eines schönen Flammenbilds nach Wunsch.



Dynamic Flame Burner®
[S.09]

Dynamic Flame Burner® bietet Ihnen die Erfahrung eines natürlichen Holzfeuers mit dem Komfort von Gas.



Vario Burner
[S.10]

Der Vario Burner sorgt für Tiefe und Breite des Feuers in Ihrem Kamin.



Line Burner
[S.11]

Der Line Burner bietet Ihnen ein schönes geradliniges Flammenbild über die gesamte Breite Ihres Kamins.



Clear View Glas
[S.13]

Keine störenden Reflektionen, immer eine optimale Sicht auf die Flammen.



Easy release door system
[S.14]

Easy release door system ist eine spezielle Klapp-/Drehtür durch die Sie Ihren Kamin mühelos reinigen und pflegen können.



Rahmen
[S.16]

Rahmenlose Installation oder optionale Rahmen (Maßarbeit ist möglich).



PowerVent®
[S.18]

PowerVent® gibt Ihnen die Freiheit, in jeder Situation einen Gaskamin für gemütliche Atmosphäre aufzustellen.



Direct flue
[S.19]

Direkt am Kamin mit 90° Bogen durch die Außenwand.



VBS
[S.20]

Diese Kamine sind für unterschiedliche Gassorten geeignet und komplett auf die Zukunft vorbereitet



App Control
[S.86]

Alle DRU Eco Wave Kamine können über Smartphone oder Tablet mit der kostenlosen DRU Control App (IOS oder Android) betrieben werden.



Domotica Home Automation
[S.86]

Anschlussmöglichkeit an Haustechnik zur intelligenten Steuerung im Haus.



designed to be different

SORTIMENT DRU

*Erhabene Qualität und große Auswahl
Die Kamine von DRU bieten für jede
Situation und jede Art des Interieurs eine
perfekt passende Lösung. Alle Kamine in
unserem umfangreichen Sortiment erfüllen
die strengen Anforderungen in Bezug auf
Qualität, Wirkungsgrad, Nachhaltigkeit und
Benutzerfreundlichkeit. Auch im Hinblick
auf Design und Innovation ist das Sortiment
von DRU einzigartig.*

Die Kollektion Gaskamine von DRU bietet Ihnen die Wahl aus Frontkaminen mit Glas, 2- und 3-seitige Kamine für eine Sicht auf die Flammen aus unterschiedlichen Blickwinkeln und Tunnelkaminen, mit Glas an zwei Seiten. Dadurch wird es möglich, zwei Zimmer auf stimmungsvolle Art und Weise miteinander zu verbinden. Welcher Kamin passt zu Ihnen?



3-seitige Kamine
[S.28]



3-seitige Kamine XTL
[S.34]



3-seitige Kamine XTU
[S.24]



2-seitige Kamine
[S.36]



Frontkamine
[S.43]



Tunnelkamine
[S.54]



Freistehende Kamine
[S.62]

MAESTRO 75XTU ECO WAVE

In mehreren Räumen gleichzeitig stimmungsvoll.



Der Maestro 75XTU mit einer Flammensicht an 3 Seiten ermöglicht es, die angenehme Atmosphäre und Wärme an einer Raumecke zu genießen. Besonders geeignet für die Aufstellung in einer Ecke, beispielsweise in L-förmigen Wohnzimmern. Auch niedriger Aufbau gehört zu den Möglichkeiten, um optisch mehr Raum zu schaffen.

Eigenschaften:

- Hohe Scheiben, schöne große Flammensicht
- Breiter Leistungsbereich
- Passgenau/rahmenlos einbaubar
- Rahmen nach Maß erhältlich

Wählen Sie Ihr eigenes Format:

(für genaue Abmessungen siehe S.90)



75XTU

Maestro 75XTU Eco Wave

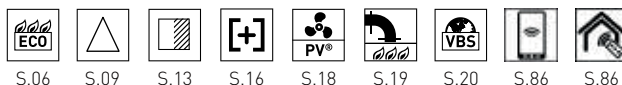
A

Leistungsbereich

Erdgas G20	1,2 - 8,8 kW
Erdgas G25.3	1,2 - 8,4 kW
Propan G31	1,9 - 9,5 kW

Wirkungsgrad

93,3%



S.06 S.09 S.13 S.16 S.18 S.19 S.20 S.86 S.86

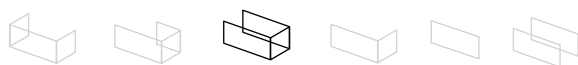


layar

Scannen Sie diese Seite
mit der Layar-App.

METRO 100XTU ECO WAVE

Ihr Zimmer unterteilen.



Der Metro 100XTU ist der ideale Kamin, wenn Sie einen Raumteiler suchen, oder gerne einen Kamin hätten, mit dem man die Flammen aus mehreren Winkeln der Wohnung genießen kann.

Eigenschaften:

- Besonders geeignet für die Aufstellung an einer Raumecke
- Auch für den halb schwebenden oder halbhohen Einbau geeignet
- Mehrere Innenauskleidungen und Brennerbetten lieferbar

Wählen Sie Ihr eigenes Format:

(für genaue Abmessungen siehe S.90)



100XTU

Maestro 100XTU Eco Wave

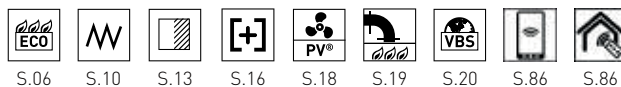
B

Leistungsbereich

Erdgas G20	4,3 - 9,6 kW
Erdgas G25.3	3,3 - 9,0 kW
Propan G31	4,1 - 9,1 kW

Wirkungsgrad

83,3%



S.06

S.10

S.13

S.16

S.18

S.19

S.20

S.86

S.86





layar

Scannen Sie diese Seite
mit der Laya-App.

MAESTRO 80/3 ECO WAVE

Natürliche Flammen.



layar

Scannen Sie diese Seite
mit der Layar-App.

Der Dynamic Flame Burner® wurde in die kaum von Echtholz zu unterscheidenden keramischen Holzscheite integriert. Dadurch wird das Holz von den Flammen umspielt.

Eigenschaften:

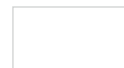
- 3 hohe Scheiben
- Optional: Clear View Glas
- Rahmenlos einbaubar
- Breiter Leistungsbereich
- Besonders hoher Wirkungsgrad

Wählen Sie Ihr eigenes Format:

(für genaue Abmessungen siehe S.90)



80/3



105/3

Maestro 80/3 Eco Wave

A

Leistungsbereich

Erdgas G20	1,4 - 9,0 kW
Erdgas G25.3	1,3 - 8,6 kW
Propan G31	1,3 - 7,7 kW

Wirkungsgrad

93,0%



S.06



S.09



S.13



S.16



S.18



S.19



S.20



S.86



S.86

MAESTRO 105/3 ECO WAVE

Dynamische Flammen.



layar

Scannen Sie diese Seite
mit der Layar-App.

Die DRU-Innovation Eco Wave in den Maestro-Kaminen liefert einen wichtigen Beitrag zum ultimativen Flammenspiel, da die Höhe der Flammen zwischen hoch und niedrig schwanken kann. So natürlich und lebendig wie bei einem echten Holzfeuer.

Eigenschaften:

- Auch bei geringer Wärmeleistung des Kamins volle Flammen
- Mit einzigartigem Easy release door system
- Passgenau und rahmenlos einbaubar

Wählen Sie Ihr eigenes Format:

(für genaue Abmessungen siehe S.90)



80/3



105/3

Maestro 105/3 Eco Wave

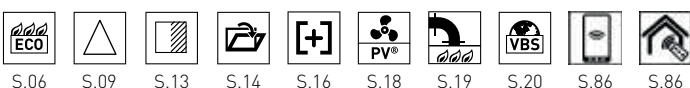
A

Leistungsbereich

Erdgas G20	2,2 - 9,3 kW
Erdgas G25.3	1,8 - 8,7 kW
Propan G31	1,5 - 9,6 kW

Wirkungsgrad

87,5%



S.06 S.09 S.13 S.14 S.16 S.18 S.19 S.20 S.86 S.86

METRO 100XT/3 - 130XT/3 ECO WAVE

Stimmungsvoll in der Breite.



Metro 100XT/3 Eco Wave

Metro 100XT/3 und 130XT/3 sind ideale Kamine, wenn man ein breites und stimmungsvolles Flammenbild mit einer Flammensicht von mehreren Seiten kombinieren möchte.

Eigenschaften:

- Breite und tiefe Flammen
- Für den Einbau in einen Schrank geeignet
- Mehrere Innenauskleidungen und Brennerbetten

Wählen Sie Ihr eigenes Format:

(für genaue Abmessungen siehe S.90)



100XT/3

130XT/3

Metro 100XT/3 Eco Wave

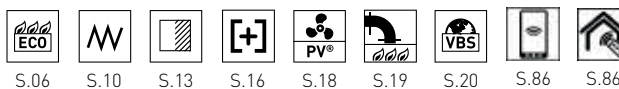
B

Leistungsbereich	Wirkungsgrad
Erdgas G20 4,3 - 9,6 kW	83,3%
Erdgas G25.3 3,3 - 9,0 kW	
Propan G31 4,1 - 9,1 kW	

Metro 130XT/3 Eco Wave

A

Leistungsbereich	Wirkungsgrad
Erdgas G20 5,1 - 10,8 kW	89,6%
Erdgas G25.3 4,1 - 10,2 kW	
Propan G31 5,6 - 10,6 kW	



S.06

S.10

S.13

S.16

S.18

S.19

S.20

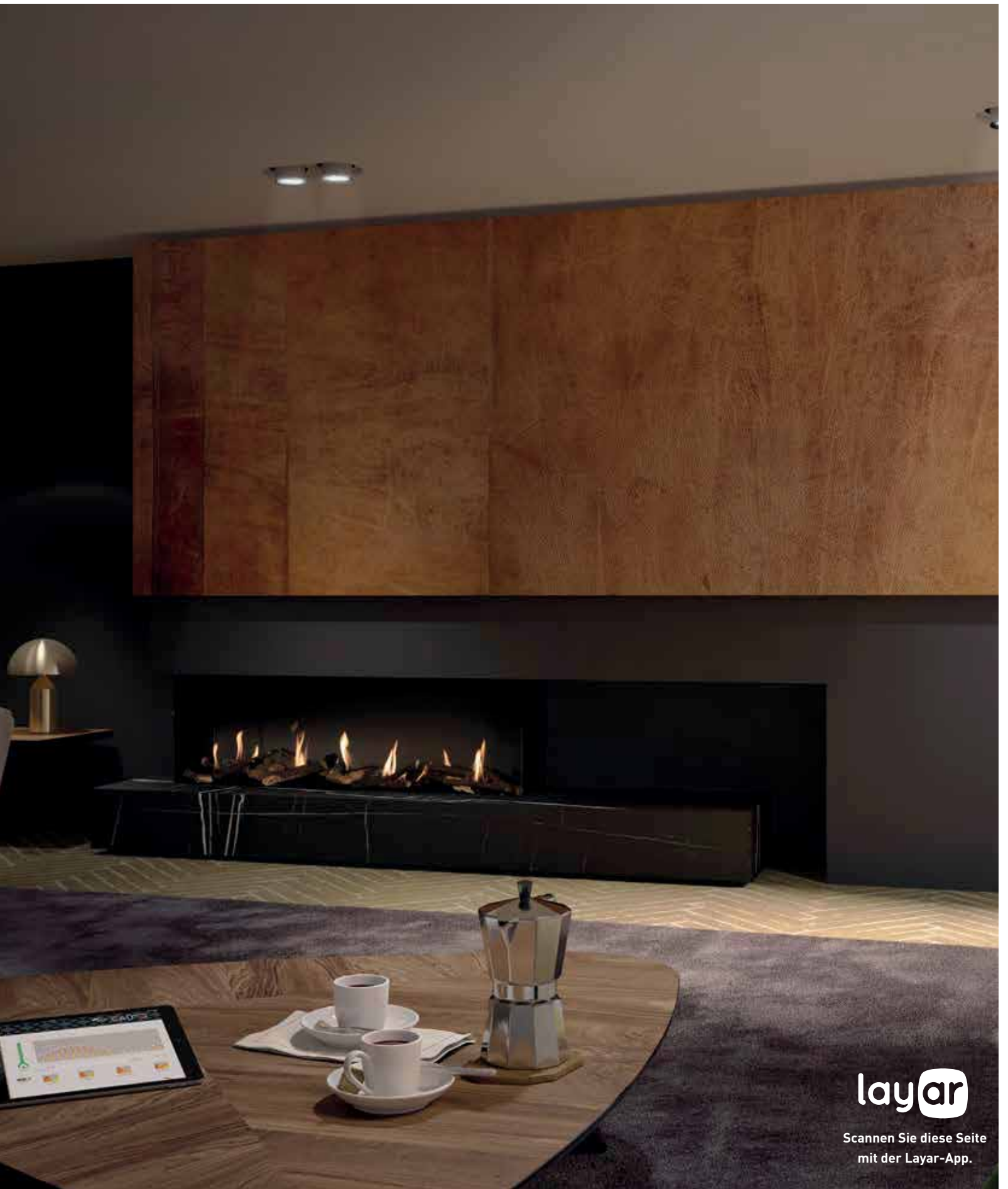
S.86

S.86

NUR
100XT/3



Metro 130XT/3 Eco Wave



layar

Scannen Sie diese Seite
mit der Layar-App.

LUGO 70/3 - 80/3 ECO WAVE

Atmosphäre und Kontrolle.



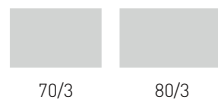
Atmosphäre und eine kontrollierbare Wärmeabgabe bestimmen den Charakter dieser Kamine mit dreiseitiger Flammensicht. Sie eignen sich daher sowohl für große als auch kleinere Räume.

Eigenschaften:

- Für einen bündigen Einbau kann die Unterseite des Rahmens entfernt werden.
- Schönes Flammenbild bei geringer Leistung
- Absolute Freiheit bei der Aufstellung in Kombination mit PowerVent®

Wählen Sie Ihr eigenes Format:

(für genaue Abmessungen siehe S.90)



Lugo 70/3 Eco Wave



Leistungsbereich	Wirkungsgrad
Erdgas G20 3,4 - 6,9 kW	91,0%
Erdgas G25.3 2,8 - 6,5 kW	
Propan G31 3,2 - 6,3 kW	

Lugo 80/3 Eco Wave



Leistungsbereich	Wirkungsgrad
Erdgas G20 3,4 - 6,9 kW	91,0%
Erdgas G25.3 2,8 - 6,5 kW	
Propan G31 3,2 - 6,3 kW	



S.06



S.10



S.16



S.18



S.20



S.86



S.86



Lugo 80/3 Eco Wave





Metro 130XTL Eco Wave (rechts)



METRO 100XTL - 130XTL ECO WAVE

Ein Blick um die Ecke.



Metro 100XTL Eco Wave (links)

Aufgrund des extravaganten Designs eignet sich der Metro 100XTL - 130XTL ausgezeichnet zur Aufstellung an der Ecke zu zwei Räumen, wie z.B. im typischen L-förmigen Wohnzimmer.

Eigenschaften:

- Besonders hoher Wirkungsgrad
- Auch für den halb schwebenden oder halbhohen Einbau geeignet
- Keine sichtbaren Leisten
- Mehrere Innenauskleidungen und Brennerbetten lieferbar

Wählen Sie Ihr eigenes Format:

(für genaue Abmessungen siehe S.91)



100XTL

130XTL

Metro 100XTL Eco Wave

B

Leistungsbereich

Erdgas G20	4,3 - 9,6 kW
Erdgas G25.3	3,3 - 9,0 kW
Propan G31	4,1 - 9,1 kW

Wirkungsgrad

83,3%

Metro 130XTL Eco Wave

A

Leistungsbereich

Erdgas G20	5,1 - 10,8 kW
Erdgas G25.3	4,1 - 10,2 kW
Propan G31	5,6 - 10,6 kW

Wirkungsgrad

89,6%



S.06



S.10



S.13



S.16
NUR
100XTL



S.18



S.19
NUR
100XTL



S.20



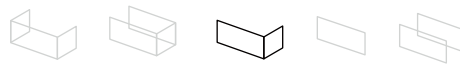
S.86



S.86

MAESTRO 80/2 ECO WAVE

Optimales Flammenerleben.



layar

Scannen Sie diese Seite
mit der Layar-App.

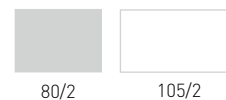
In diesem Eck-Modell der DRU Maestro Eco Wave-Serie umspielen die Flammen das Holz und sorgt somit für ein noch besseres Flammenerleben.

Eigenschaften:

- Breiter Leistungsbereich dank Eco Wave komplette Kontrolle
- Rahmenlos einbaubar
- Links- und Rechtsausführung
- Hängende Befestigung

Wählen Sie Ihr eigenes Format:

(für genaue Abmessungen siehe S.91)



Maestro 80/2 Eco Wave

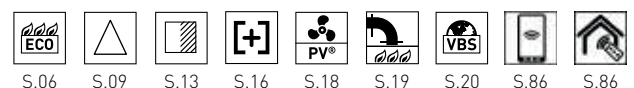
A

Leistungsbereich

Erdgas G20	1,4 - 9,0 kW
Erdgas G25.3	1,3 - 8,6 kW
Propan G31	1,3 - 7,7 kW

Wirkungsgrad

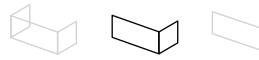
93,0%



S.06 S.09 S.13 S.16 S.18 S.19 S.20 S.86 S.86

MAESTRO 105/2 ECO WAVE

Der ultimative Gaskamin.



layar

Scannen Sie diese Seite
mit der Layar-App.

Dieser Einbaukamin mit zweiseitiger Flammensicht kann mit Recht als ultimativer Kamin bezeichnet werden: in Links- und Rechtsausführung, mit ausschaltbarem zweiten Brenner, drehbarer Frontscheibe und mehreren Interieurs lieferbar; optional mit entspiegeltem Glas und einem robusten Holzsatz.

Eigenschaften:

- Passgenau und rahmenlos einbaubar
- Rahmen nach Maß erhältlich
- Einzigartiges Easy release door system
- Mehrere Innenauskleidungen
- Das Gerät kann hängend an der Wand montiert werden

Wählen Sie Ihr eigenes Format:

(für genaue Abmessungen siehe S.91)



80/2



105/2

Maestro 105/2 Eco Wave

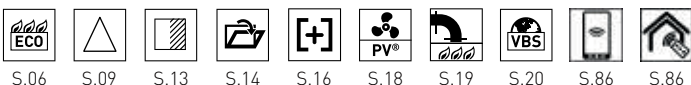
A

Leistungsbereich

Erdgas G20	2,2 - 9,3 kW
Erdgas G25.3	1,8 - 8,7 kW
Propan G31	1,5 - 9,6 kW

Wirkungsgrad

87,5%



S.06 S.09 S.13 S.14 S.16 S.18 S.19 S.20 S.86 S.86



Metro 130XT/2 Eco Wave (links)

METRO 100XT/2 - 130XT/2 ECO WAVE

Natürliches Flammenbild.



Metro 100XT/2 Eco Wave (rechts)

Ebenso wie die anderen Metro-Kamine sind Metro 100XT/2 und Metro 130XT/2 mit dem DRU Vario Brenner ausgestattet. Dieser Brenner sorgt für eine hohe Effizienz und ein natürliches Flammenbild.

Eigenschaften:

- Deko-Einbaukamin mit zweiseitiger Flammensicht (Links- oder Rechtsausführung)
- Keine sichtbaren Leisten
- Mehrere Innenauskleidungen und Brennerbetten lieferbar

Wählen Sie Ihr eigenes Format:

(für genaue Abmessungen siehe S.91)



100XT/2

130XT/2

Metro 100XT/2 Eco Wave

B

Leistungsbereich

Erdgas G20	4,3 - 9,6 kW
Erdgas G25.3	3,3 - 9,0 kW
Propan G31	4,1 - 9,1 kW

Wirkungsgrad

83,3%

Metro 130XT/2 Eco Wave

A

Leistungsbereich

Erdgas G20	5,1 - 10,8 kW
Erdgas G25.3	4,1 - 10,2 kW
Propan G31	5,6 - 10,6 kW

Wirkungsgrad

89,6%

layar

Scannen Sie diese Seite
mit der Layar-App.



S.06



S.10



S.13



S.16



S.18



S.19



S.20



S.86



S.86

LUGO 70/2 - 80/2 ECO WAVE

Zweiseitiger Kamin mit wunderschönen Flammen.



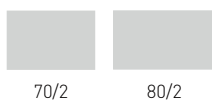
Die Lugo 70/2 - 80/2 Kamine eignen sich ideal für die Aufstellung in einer Ecke und sind in Links- und Rechtsausführung lieferbar. Er bietet eine optimale zweiseitige Feuersicht, viele Holzscheite und prächtige Flammen.

Eigenschaften:

- Unterseite des Rahmens kann entfernt werden, für einen bündigen Einbau
- Schönes Flammenbild bei geringer Leistung
- Absolute Freiheit bei der Aufstellung in Kombination mit PowerVent®

Wählen Sie Ihr eigenes Format:

(für genaue Abmessungen siehe S.91)



70/2

80/2

Lugo 70/2 Eco Wave

A

Leistungsbereich

Erdgas G20	3,4 - 6,9 kW
Erdgas G25.3	2,8 - 6,5 kW
Propan G31	3,2 - 6,3 kW

Wirkungsgrad

91,0%

Lugo 80/2 Eco Wave

A

Leistungsbereich

Erdgas G20	3,4 - 6,9 kW
Erdgas G25.3	2,8 - 6,5 kW
Propan G31	3,2 - 6,3 kW

Wirkungsgrad

91,0%



S.06



S.10



S.16



S.18



S.19



S.20



S.86



S.86



Lugo 70/2 Eco Wave (rechts)



PACO ECO WAVE

Die Vielseitigkeit von Paco.



Paco (Inset) Eco Wave

Dieser multifunktionelle Deko-Kamin kann sowohl in einer Ecke hängen als auch an einer flachen Wand montiert werden. Außerdem kann der Paco komplett eingebaut oder teilweise verkleidet montiert werden.

Eigenschaften:

- Kompaktes Format
- Schöner Glüheffekt
- Geringe Leistung

Wählen Sie Ihr eigenes Format:
(für genaue Abmessungen siehe S.92)



Paco

Paco Eco Wave

Leistungsbereich

Erdgas G20	2,6 - 5,4 kW
Erdgas G25.3	2,1 - 5,0 kW

Wirkungsgrad

84,8%

B



S.06



S.11



S.18



S.20



S.86



S.86

EXCELLENCE 50XT *ECO WAVE*

Die Atmosphäre eines Lagerfeuers.



Der DRU Excellence ist ein Gaskamin mit der Atmosphäre eines echten Lagerfeuers. Der Brenner ist hinter dem robusten Holzscheite-Satz verarbeitet und sorgt somit für ein natürliches und lebensechtes Gefühl.

Eigenschaften:

- Zweiter Brenner kann separat geschaltet werden
- Konstantes volles Flammenbild
- Fernbedienung mit Thermostatfunktion
- Optionales Kommunikationsmodul für die WiFi-Bedienung

Wählen Sie Ihr eigenes Format:

(für genaue Abmessungen siehe S.92)



50XT

Excellence 50XT *Eco Wave*

B

Leistungsbereich

Erdgas G20 **2,3 - 7,9 kW**
Erdgas G25.3 **1,9 - 7,5 kW**

Wirkungsgrad

87,0%



S.06 S.11 S.13 S.18 S.19 S.20 S.86 S.86





layar

Scannen Sie diese Seite
mit der Layar-App.

MAESTRO 75 ECO WAVE

Die neue Generation von Gaskamine.



Die DRU Maestro 75 bietet ein beeindruckendes Feuererlebnis durch realistische Holzscheiten, dichte, hohe Flammen und Eco Wave Bedienung via Smartphone oder Tablet.

Eigenschaften:

- Optional: Clear View Glas
- Breiter Leistungsbereich
- Unterseite bündig/rahmenlos einbaubar

Wählen Sie Ihr eigenes Format:

(für genaue Abmessungen siehe S.92)



75

100

Maestro 75 Eco Wave

A

Leistungsbereich

Erdgas G20	1,3 - 9,0 kW
Erdgas G25.3	1,2 - 8,6 kW
Propan G31	1,3 - 7,9 kW

Wirkungsgrad

89,0%



S.06



S.09



S.13



S.14



S.16



S.18



S.19



S.20



S.86



S.86





layar

Scannen Sie diese Seite
mit der Layar-App.

MAESTRO 100 ECO WAVE

Überlegene Brennzellentechnik.



DRU Maestro ist das allerneueste im zeitgenössischen Gasdesign. Maestro 100 ist eine 1 Meter breite Frontkamin mit einer Auswahl an verschiedenen Innenverkleidungen und Clear View Glas.

Eigenschaften:

- Auswahl aus unterschiedlichen Innenauskleidungen
- Breiter Leistungsbereich
- Unterseite bündig/rahmenlos einbaubar

Wählen Sie Ihr eigenes Format:

(für genaue Abmessungen siehe S.92)



75

100

Maestro 100 Eco Wave

A

Leistungsbereich

Erdgas G20	2,3 - 10,0 kW
Erdgas G25.3	1,9 - 9,3 kW
Propan G31	2,3 - 10,2 kW

Wirkungsgrad

92,1%



S.06

S.09

S.13

S.14

S.18

S.16

S.19

S.20

S.86

S.86



Metro 100XT Eco Wave

METRO 80XT - 100XT ECO WAVE

Flammen über die gesamte Breite.



Metro 80XT Eco Wave

Die Metro 80XT - 100XT eignen sich besonders gut für moderne und bündige Einbauten. Der besondere Brenner verteilt das Feuer über die gesamte Breite und Tiefe des Kamins.

Eigenschaften:

- Holzscheite-Set, weiße Carrara-Steine oder Anthrazit-Glas (Anthrazit-Glas nur für Metro 100XT)
- Optionale Ceraglass-Rückwand
- Fernbedienung mit Thermostatfunktion
- Optionales Kommunikationsmodul für die WiFi-Bedienung

Wählen Sie Ihr eigenes Format: (für genaue Abmessungen siehe S.92)



Metro 80XT Eco Wave

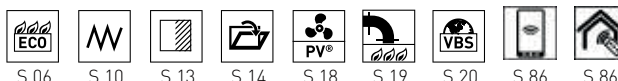


Leistungsbereich	Wirkungsgrad
Erdgas G20 3,0 - 5,4 kW	88,9%
Erdgas G25.3 2,3 - 5,1 kW	
Propan G31 2,8 - 5,7 kW	

Metro 100XT Eco Wave



Leistungsbereich	Wirkungsgrad
Erdgas G20 4,3 - 9,6 kW	83,3%
Erdgas G25.3 3,3 - 9,0 kW	
Propan G31 4,1 - 9,1 kW	



S.06

S.10

S.13

S.14

S.18

S.19

S.20

S.86

S.86

NUR
100XT



Metro 130XT Eco Wave

METRO 130XT - 150XT ECO WAVE

Eine große Auswahl.



Metro 150XT Eco Wave

Diese breiten Kamine zeichnen sich durch das naturgetreue Holzsatz aus, das kaum von echten Holzscheiten zu unterscheiden ist. Außerdem sorgt der besondere Brenner dafür, dass die Flammen über die gesamte Breite und Tiefe des Kamins verteilt werden.

Eigenschaften:

- Besonderes Flammenbild
- Mit unterschiedlichen Rückwänden erhältlich
- Auswahl aus unterschiedlichen Brennerbetten

Wählen Sie Ihr eigenes Format: (für genaue Abmessungen siehe S.92)



Metro 130XT Eco Wave



Leistungsbereich

Erdgas G20

5,1 - 10,8 kW

Erdgas G25.3

4,1 - 10,2 kW

Propan G31

5,6 - 10,6 kW

Wirkungsgrad

89,6%

Metro 150XT Eco Wave



Leistungsbereich

Erdgas G20

5,9 - 10,8 kW

Erdgas G25.3

4,9 - 10,3 kW

Propan G31

5,3 - 11,1 kW

Wirkungsgrad

87,9%

layar

Scannen Sie diese Seite
mit der Layar-App.



S.06



S.10



S.13



S.14



S.18



S.20



S.86



S.86

METRO 200XT ECO WAVE

Breit, breiter, am breitesten.



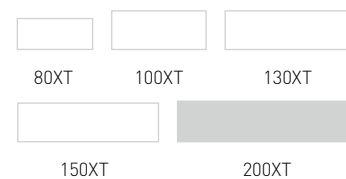
Der große Kamin Metro 200XT schafft nicht nur Atmosphäre, sondern erzeugt auch reichlich Wärme in größeren Wohnzimmern. Dieser 200 cm breite Kamin zeichnet sich durch den naturgetreuen Holzsatz aus, der kaum von echten Holzscheiten zu unterscheiden ist.

Eigenschaften:

- Einzigartiger Vario-Brenner für breite und tiefe Flammen
- Naturgetreues Holzsatz
- Flammen über die gesamte Breite des Kamins
- Optimale Kontrolle mit Eco Wave

Wählen Sie Ihr eigenes Format:

(für genaue Abmessungen siehe S.93)



Metro 200XT Eco Wave

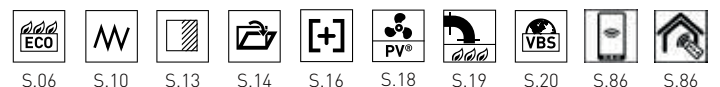
A

Leistungsbereich

Erdgas G20 **8,9 - 16,7 kW**
Erdgas G25.3 **7,2 - 15,8 kW**

Wirkungsgrad

90,3%



COSMO ECO WAVE

Beeindruckend was Format und Leistung betrifft.



Mit dem beeindruckenden Format von 180 cm Breite und 80 cm Höhe, sowie der hohen Leistung, ist der Cosmo der ultimative Stimmungsmacher für große Räume.

Eigenschaften:

- Optional mit wunderschönem Kaminsims 'Murano' (mit RVS-Umbau und Kalkstein-Fuß) erhältlich
- Einfach zu reinigendes Glas aufgrund des Easy release door systems
- Breiter Leistungsbereich und mit Eco Wave komplette Kontrolle

Wählen Sie Ihr eigenes Format:
(für genaue Abmessungen siehe S.93)



Cosmo

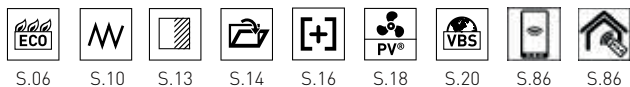
Cosmo Eco Wave

Leistungsbereich

Erdgas G20 **6,0 - 16,3 kW**
Erdgas G25.3 **4,9 - 15,7 kW**

Wirkungsgrad

89,3%



S.06 S.10 S.13 S.14 S.16 S.18 S.20 S.86 S.86

MAESTRO 75 TUNNEL ECO WAVE

Der ultimative Raumteiler.



Maestro 75 Tunnel ist ein dimensionierter „transparenter“ Gaskamin, der von beiden Seiten sichtbar ist. Damit gibt er einen spektakulären Raumteiler für ein Ess- und ein Wohnzimmer, eine Küche oder sogar einen Wintergarten ab. Maestro 75 Tunnel verfügt über schwarze Seitenwände und Dynamic Flame Burner®.

Eigenschaften:

- Geeignet für die Installation zwischen zwei Räumen
- Ideal als Raumteiler geeignet
- Besonders hoher Wirkungsgrad von 92,1%
- Mit Easy release door system, Klapptür für einfache Reinigung und Wartung der Kamin

Wählen Sie Ihr eigenes Format:

(für genaue Abmessungen siehe S.93)



75

Maestro 75 Tunnel Eco Wave

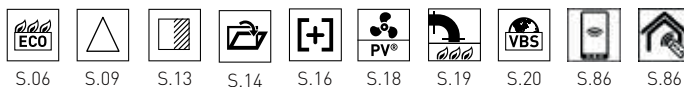
A

Leistungsbereich

Erdgas G20	1,7 - 9,1 kW
Erdgas G25.3	1,5 - 8,5 kW
Propan G31	1,9 - 9,5 kW

Wirkungsgrad

93,0%



S.06

S.09

S.13

S.14

S.16

S.18

S.19

S.20

S.86

S.86



layar

Scannen Sie diese Seite
mit der Layar-App.



METRO 80XT - 100XT TUNNEL ECO WAVE

Zwei Seiten desselben Feuers.



Metro 80XT Tunnel Eco Wave

Metro 80XT Tunnel und 100XT Tunnel ermöglichen es, das Feuer an zwei Seiten zu genießen und eignen sich dadurch besonders gut als Raumteiler.

Eigenschaften:

- Naturgetreuer Holzsatz oder weiße Carrara-Steine
- Flammen über die gesamte Breite.
- In Kombination mit PowerVent® überall im Haus aufstellbar

Wählen Sie Ihr eigenes Format: (für genaue Abmessungen siehe S.92)



Metro 80XT Tunnel Eco Wave

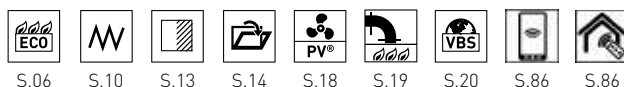


Leistungsbereich	Wirkungsgrad
Erdgas G20 3,0 - 5,4 kW	88,9%
Erdgas G25.3 2,3 - 5,1 kW	
Propan G31 2,8 - 5,7 kW	

Metro 100XT Tunnel Eco Wave



Leistungsbereich	Wirkungsgrad
Erdgas G20 4,3 - 9,6 kW	83,3%
Erdgas G25.3 3,3 - 9,0 kW	
Propan G31 4,1 - 9,1 kW	



S.06 S.10 S.13 S.14 S.18 S.19 S.20 S.86 S.86

NUR
100XT
TUNNEL



Metro 100XT Tunnel Eco Wave



METRO 130XT TUNNEL ECO WAVE

Ein Kamin voll Feuer.



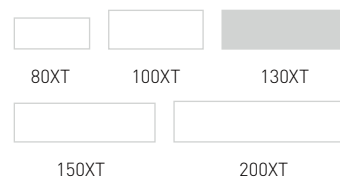
Der Metro 130XT Tunnelkamin verfügt über einen einzigartigen Vario Burner, wodurch nahezu die gesamte Breite und Tiefe des Kamins mit Flammen ausgefüllt wird.

Eigenschaften:

- Ideal als Raumteiler geeignet
- Natürlicher Holzsatz oder Steine
- Auch in Propangasversion erhältlich
- Besonders hoher Wirkungsgrad von 89,6%
- In Kombination mit PowerVent® überall im Haus aufstellbar

Wählen Sie Ihr eigenes Format:

(für genaue Abmessungen siehe S.92)



Metro 130XT Tunnel Eco Wave

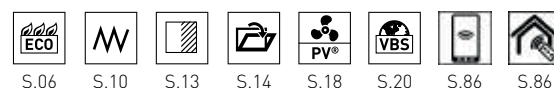
Leistungsbereich

Erdgas G20	5,1 - 10,8 kW
Erdgas G25.3	4,1 - 10,2 kW
Propan G31	5,6 - 10,6 kW

Wirkungsgrad

89,6%

A



METRO 150XT - 200XT TUNNEL ECO WAVE

Breite und atmosphärische Tunnelkamine.



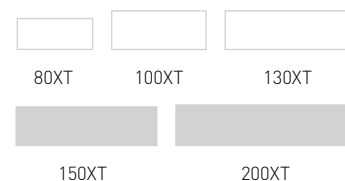
Diese großen, 150 cm/200 cm breiten Tunnelkamine bringen nicht nur viel Atmosphäre, sondern auch reichlich Wärme in größere Wohnzimmer. Diese breiten Kamine zeichnen sich durch die großen, robusten Holzscheite aus, die kaum von echten Holzscheiten zu unterscheiden sind.

Eigenschaften:

- Natürlich brauner Holzscheitesatz, Metro 150XT Tunnel auch mit einem 'weißen' Birke-Holzscheite-Set erhältlich
- Die große Glasscheibe lässt sich einfach reinigen
- Flammen über die gesamte Breite.
- Fernbedienung mit Thermostatfunktion

Wählen Sie Ihr eigenes Format:

(für genaue Abmessungen siehe S.92, 93)



Metro 150XT Tunnel Eco Wave



Leistungsbereich

Erdgas G20 **5,9 - 10,8 kW**
 Erdgas G25.3 **4,9 - 10,3 kW**
 Propan G31 **5,3 - 11,1 kW**

Wirkungsgrad

87,9%

Metro 200XT Tunnel Eco Wave

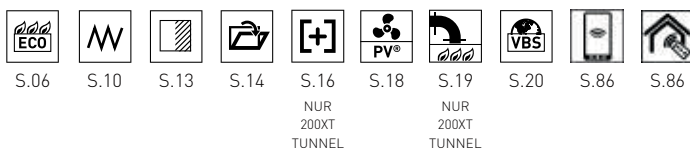


Leistungsbereich

Erdgas G20 **8,9 - 16,7 kW**
 Erdgas G25.3 **7,2 - 15,8 kW**

Wirkungsgrad

90,3%



COSMO TUNNEL ECO WAVE

Stimmungsmacher für große Räume.



Der Cosmo Tunnel ist der ultimative Stimmungsmacher für große Räume. Passgenau eingebaut oder in Kombination mit einem auffälligen Kaminsims ist der Cosmo Tunnel garantiert ein Blickfang.

Eigenschaften:

- Als Raumteiler geeignet
- Optional mit wunderschönem Kaminsims 'Murano' (mit RVS-Umbau und Kalkstein-Fuß) erhältlich
- Easy release door system an beiden Seiten
- Breiter Leistungsbereich und mit Eco Wave komplette Kontrolle
- Unterseite rahmenlos einbaubar

Wählen Sie Ihr eigenes Format:

(für genaue Abmessungen siehe S.93)



Cosmo

Cosmo Tunnel Eco Wave

A

Leistungsbereich

Erdgas G20 **6,0 - 16,3 kW**
Erdgas G25.3 **4,9 - 15,7 kW**

Wirkungsgrad

89,3%



S.06



S.10



S.13



S.14



S.16



S.18



S.20



S.86



S.86





CIRCO

Natürlich robust.



layar

Scannen Sie diese Seite
mit der Layar-App.

Der Circo ist ein gasbetriebener freistehender Deko-Kamin mit frontaler Brennraumeinsicht. Die runde Scheibe bietet eine großzügige Flammensicht aus verschiedenen Persektiven.

Eigenschaften:

- Zeitschaltuhr mit programmierbarer Komfort- und Ruhetemperatur
- Fernbedienung mit Thermostatfunktion

Wählen Sie Ihr eigenes Format:

(für genaue Abmessungen siehe S.93)



Circo

Circo

A

Leistungsbereich

Erdgas G20	2,9 - 7,0 kW
Erdgas G25.3	2,7 - 6,0 kW
Propan G31	2,8 - 6,2 kW

Wirkungsgrad

92,5%



S.11

S.20

S.86

POLO

Stimmungsvoll für kleinere Räume.



Dieser wunderschöne dreiseitige freistehende Gaskamin eignet sich aufgrund der geringen Leistung von ca. 4 kW besonders gut für gut isolierte und kleinere Zimmer wie z.B. Küche, Glasveranda oder Wohnzimmer.

Eigenschaften:

- Besonders geringe Leistung
- Mehrere Innenauskleidungen und Brennerbetten lieferbar
- Zeitschaltuhr mit programmierbarer Komfort- und Ruhetemperatur

Wählen Sie Ihr eigenes Format:

(für genaue Abmessungen siehe S.93)



Polo

Polo

A

Leistungsbereich

Erdgas G20	1,6 - 4,1 kW
Erdgas G25.3	1,5 - 3,8 kW
Propan G31	1,6 - 3,8 kW

Wirkungsgrad

92,6%



S.11

S.20

S.86

TRIO

Starke Schönheit.



Der Trio ist ein freistehender Kamin mit schlanken Formen und einer starken Ausstrahlung. Ein phantastischer Mittelpunkt in großen und kleinen Wohnzimmern.

Eigenschaften:

- Flammen mit 3D-Effekt, aus mehreren Perspektiven zu sehen
- Hohes Flammenbild mit Glüheffekt.
- Fernbedienung mit Thermostatfunktion

Wählen Sie Ihr eigenes Format:

(für genaue Abmessungen siehe S.93)



Trio

Trio

B

Leistungsbereich

Erdgas G20	2,0 - 4,5 kW
Erdgas G25.3	1,8 - 4,2 kW
Propan G31	1,5 - 4,0 kW

Wirkungsgrad

85,4%



S.11

S.20

S.86

DIABLO NEXT

Passt überall.



Dieser prachtvolle dreiseitige Kamin kann aufgrund seiner niedrigen Leistung von nur 4 kW in fast jedem Wohnraum platziert werden.

Eigenschaften:

- Wandmontage, somit geht kaum Bodenfläche verloren.
- Mit schwarzer oder Alu-Metallic-Oberfläche erhältlich
- Optionale Rohrabdeckung zum Verbergen des Abzugsrohrs erhältlich
- Fernbedienung mit Thermostatfunktion

Wählen Sie Ihr eigenes Format:

(für genaue Abmessungen siehe S.93)



Diablo

Diablo Next

Leistungsbereich

Erdgas G20	1,6 - 4,1 kW
Erdgas G25.3	1,5 - 3,8 kW
Propan G31	1,6 - 3,8 kW

Wirkungsgrad

92,6%



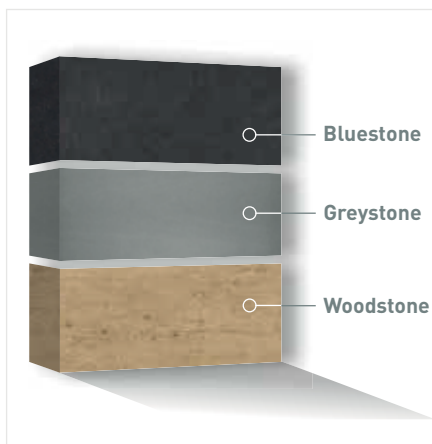
S.11

S.20

S.86

LUGO 70/3 MODULE ECO WAVE

Ein farbenprächtiger Kamin.



Der Lugo 70/3 Module ist ein dreiseitiger Kamin, der mit der Brennertechnik Eco Wave ausgestattet ist, mit der Sie das Flammenbild in 15 verschiedenen Höhen einstellen können.

Eigenschaften:

- Sehr realistischer Holzsatz
- Immer ein volles Flammenbild
- Optimale Sicht von drei Seiten
- In drei verschiedenen Steinverkleidungen erhältlich
- Fernbedienung mit Thermostatfunktion
- Optionales Kommunikationsmodul für die WiFi-Bedienung

Wählen Sie Ihr eigenes Format:

(für genaue Abmessungen siehe S.93)



Lugo 70/3 Module

Eigenschaften der „Steinverkleidung“

- Extrem hohe Temperaturbeständigkeit
- Kratzfest
- Einfach zu reinigen
- 100% natürlich und recycelbar

Lugo 70/3 Module Eco Wave

Leistungsbereich

Erdgas G20	3,4 - 6,9 kW
Erdgas G25.3	2,8 - 6,5 kW
Propan G31	3,2 - 6,3 kW

Wirkungsgrad

91,0%

A



S.06



S.10



S.20



S.86



S.86

PASSO ECO WAVE

180 Grad-Sicht auf die Flammen.



layar

Scannen Sie diese Seite
mit der Layar-App.

Dieser robuste, freistehende Gaskamin fällt durch sein großes rundes Glasfenster auf. Das Flammenmuster kann man aufgrund der integrierten Eco Wave-Technik selbst bestimmen. Der Glüheffekt unten im Kamin, sowie die hoch positionierten Holzscheite sorgen für ein wunderschönes Feuer. Die Bedienung kann mit der im Lieferumfang enthaltenen Fernbedienung, über Smartphone oder Tablet erfolgen.

Passo Eco Wave

Eigenschaften:

- Drehtür für die einfache Reinigung
- In 3 Farben erhältlich
- Schönes hohes Flammenbild und geringer Gasverbrauch



Nero



Titan



Perle

Wählen Sie Ihr eigenes Format:

(für genaue Abmessungen siehe S.93)



Passo

A

Leistungsbereich

Erdgas G20	2,2 - 7,0 kW
Erdgas G25.3	2,0 - 6,7 kW
Propan G31	1,9 - 6,5 kW

Wirkungsgrad

90,0%



S.06

S.09

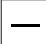
S.14

S.20


S.86

S.86



 **Line Burner**
[S.11]

Der Line Burner bietet Ihnen ein schönes geradliniges Flammenbild über die gesamte Breite Ihres Kamins.

 **Global Truflame Burner®**
[S.12]

Doppel-Brenner für ein breites/tiefes Feuersicht und ein sehr hohes Flammenbild.

 **Direct flue**
[S.19]


Direkt am Kamin mit 90° Bogen durch die Außenwand.

 **VBS**
[S.20]

Diese Kamine sind für unterschiedliche Gassorten geeignet und komplett auf die Zukunft vorbereitet

CF BF [S.20]

Das Sortiment Gaskamine von Global Fires besteht aus Kaminen mit offenem (Conventional Flue) und geschlossenem (Balanced Flue) Verbrennungssystem.

 **Domotica Home Automation** [S.86]

Anschlussmöglichkeit an Haustechnik zur intelligenten Steuerung im Haus.

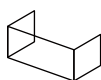
...TO MAKE *you* FEEL AT HOME

SORTIMENT GLOBAL BY DRU

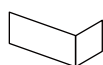
Die Gaskamine von Global Fires bieten ein perfektes Gleichgewicht von Atmosphäre und Komfort. Aufgrund der vielen Optionen gibt es immer einen Kamin, der in Ihr Interieur passt.

Die kompakten Gaskamine von Global Fires sind durch ihre **geringe Einbautiefe** für nahezu alle Wohnräume geeignet. Egal, ob Sie in einem Haus oder einer Eigentumswohnung wohnen. **Die Installation ist einfach, die Preise sind attraktiv, die Qualität ist eine Tatsache** und aufgrund der vielen Optionen können Sie den Kamin hervorragend individualisieren. Damit wird Global Fires eigentlich für jeden möglich.

Das Sortiment Gaskamine von Global Fires besteht aus Frontkaminen mit Glas an einer Seite, 2- und 3-seitigen Kaminen für eine Sicht auf die Flammen aus unterschiedlichen Blickwinkeln, sowie freistehenden Gaskaminen.



3-seitige Kamine
[S. 75]



2-seitige Kamine
[S. 78]



Frontkamine
[S. 70, 80]



Freistehende Kamine
[S. 74]

GLOBAL 40 CF

Kompakte Atmosphäre.



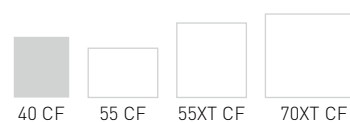
Der Global 40 CF ist der ideale Kamin, wenn man ein kleines Wohnzimmer und dennoch das Bedürfnis nach einem stimmungsvollen Kaminfeuer hat.

Eigenschaften:

- Kompaktes Format
- Ausreichende Leistung von ca. 3kW
- Für die Nutzung mit bestehendem Rauchabzug geeignet
- Fernbedienung mit Thermostat- und Zeitschaltuhrfunktion

Wählen Sie Ihr eigenes Format:

(für genaue Abmessungen siehe S.94)



Global 40 CF

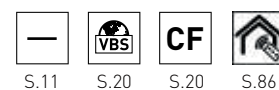
Leistungsbereich

Erdgas G20	1,6 - 3,3 kW
Erdgas G25.3	1,3 - 3,1 kW
Propan G31	1,5 - 3,1 kW

Wirkungsgrad

81,1%

C



S.11

S.20

S.20

S.86

GLOBAL 55 CF

Bringt Atmosphäre und ist platzsparend.



Der Global 55 CF ist ein Dekokamin auf Gas mit geringer Einbautiefe. Dadurch nimmt dieser Kamin wenig Raum in Anspruch und kann, auch dank der relativ geringen Leistung, ausgezeichnet in kleineren Wohnräumen aufgestellt werden.

Eigenschaften:

- Nutzung mit bestehendem Rauchabzug
- Fernbedienung mit Thermostat- und Zeitschaltuhrfunktion
- Geringe Einbautiefe

Wählen Sie Ihr eigenes Format:

(für genaue Abmessungen siehe S.94)



Global 55 CF

Leistungsbereich

Erdgas G20	1,9 - 3,9 kW
Erdgas G25.3	1,5 - 3,7 kW
Propan G31	1,9 - 4,0 kW

Wirkungsgrad

77,7%



S.11

S.20

S.20

S.86

GLOBAL 55XT CF - 70XT CF

Günstiger Preis.



Global 70XT CF

Die Global 55XT CF und 70XT CF Kamine sind eine ausgezeichnete Ergänzung im erschwinglichen Global-Sortiment. Der Einbau kann hinter einer Verkleidung erfolgen oder flächenbündig mit der Wand.

Eigenschaften:

- Extra Tiefe aufgrund der schwarzen, glatten Rückwand
- Auswählbare Rückwand. Klassisch oder romantisch
- Unterschiedliche Innenauskleidungen
- Fernbedienung mit Thermostat- und Zeitschaltuhrfunktion

Wählen Sie Ihr eigenes Format:

(für genaue Abmessungen siehe S.94)



Global 55XT CF



Leistungsbereich	Wirkungsgrad
Erdgas G20 1,7 - 4,5 kW	74,3%
Erdgas G25.3 1,7 - 4,2 kW	
Propan G31 1,8 - 4,4 kW	

Global 70XT CF



Leistungsbereich	Wirkungsgrad
Erdgas G20 2,0 - 4,7 kW	77,4%
Erdgas G25.3 2,0 - 4,6 kW	
Propan G31 2,9 - 4,8 kW	



S.11 S.20 S.20 S.86



Global 55XT CF



GLOBAL BEAU CF

Kleiner Raum, viel Atmosphäre.



Der Global Beau CF hat eine geringe Leistung und eignet sich besonders in kleineren Räumen.

Eigenschaften:

- In den Farben Elfenbein und Schwarz lieferbar.
- Für die Aufstellung in einer bestehenden Verkleidung geeignet.
- Fernbedienung mit Thermostat- und Zeitschaltuhrfunktion

Wählen Sie Ihr eigenes Format:

(für genaue Abmessungen siehe S.94)



BEAU CF



Global Beau CF

C

Leistungsbereich

Erdgas G20	1,6 - 3,3 kW
Erdgas G25.3	1,3 - 3,1 kW
Propan G31	1,5 - 3,1 kW

Wirkungsgrad

81,1%



S.11

S.20

S.20

S.86

GLOBAL 60 TRIPLE BF

Optimale Flammensicht.



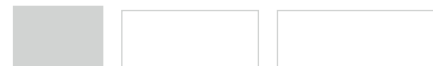
Mit diesem stilvollen dreiseitigen Kamin haben Sie aus jeder Position in Ihrem Wohnzimmer eine optimale Sicht auf die Flammen.

Eigenschaften:

- Auswahl von zwei Innenauskleidungen.
- Zahlreiche Einbaumöglichkeiten
- Besonders geringe Einbautiefe
- Fernbedienung mit Thermostat- und Zeitschaltuhrfunktion

Wählen Sie Ihr eigenes Format:

(für genaue Abmessungen siehe S.94)



60 Triple BF

100 Triple BF

120 Triple BF

Global 60 Triple BF

A

Leistungsbereich

Erdgas G20	2,3 - 6,0 kW
Erdgas G25.3	2,1 - 5,4 kW
Propan G31	3,0 - 6,2 kW

Wirkungsgrad

91,5%



S.11

S.19

S.20

S.20

S.86

GLOBAL 100 TRIPLE BF - 120 TRIPLE BF

Schmale Leisten, breite Sicht.



Das kompakte Design des Global 100/120 Triple BF zeichnet sich durch die minimalen Leisten und eine breite Panoramansicht auf die Flammen aus.

Eigenschaften:

- Geringe Einbautiefe von 38 cm
- In jedem Interieur einzupassen
- Hoher Wirkungsgrad von 94,0%
- Fernbedienung mit Thermostat- und Zeitschaltuhrfunktion

Wählen Sie Ihr eigenes Format:

(für genaue Abmessungen siehe S.94)



60 Triple BF 100 Triple BF 120 Triple BF

Global 100 Triple BF

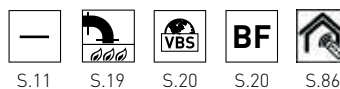


Leistungsbereich		Wirkungsgrad
Erdgas G20	2,8 - 7,5 kW	94,0%
Erdgas G25.3	2,6 - 7,1 kW	
Propan G31	3,5 - 7,0 kW	

Global 120 Triple BF



Leistungsbereich		Wirkungsgrad
Erdgas G20	2,8 - 7,5 kW	94,0%
Erdgas G25.3	2,6 - 7,1 kW	
Propan G31	3,5 - 7,0 kW	



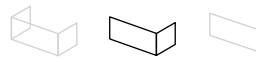
S.11 S.19 S.20 S.20 S.86

Global 100 Triple BF



GLOBAL 60 CORNER BF

Atmosphäre über Eck.



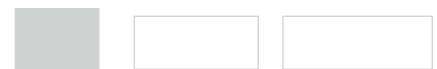
Der Global 60 Corner BF eignet sich besonders gut für die Aufstellung in einer Ecke, sodass der Kamin Ihnen einen zweiseitigen Blick auf die Flammen bietet.

Eigenschaften:

- Besonders geringe Einbautiefe
- In zwei Innenauskleidungen lieferbar: schwarz glatt und Ceraglass
- Fernbedienung mit Thermostat- und Zeitschaltuhrfunktion

Wählen Sie Ihr eigenes Format:

(für genaue Abmessungen siehe S.95)



60 Corner BF 100 Corner BF 120 Corner BF

Global 60 Corner BF

A

Leistungsbereich

Erdgas G20	2,3 - 6,0 kW
Erdgas G25.3	2,1 - 5,4 kW
Propan G31	3,0 - 6,2 kW

Wirkungsgrad

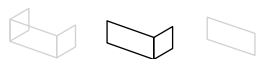
91,5%



S.11 S.19 S.20 S.20 S.86

GLOBAL 100 CORNER BF - 120 CORNER BF

Immer Sicht auf die Flammen.



Global 120 Corner BF (links)

Der Global 100/120 Corner BF zeichnet sich durch eine breite Panoramasicht auf die Flammen an der Vorderseite aus. Aufgrund der offenen Seite links oder rechts können Sie die Flammen von zwei Seiten aus genießen.

Eigenschaften:

- Geringe Einbautiefe ab 36 cm
- Minimale Leisten
- Hoher Wirkungsgrad
- Fernbedienung mit Thermostat- und Zeitschaltuhrfunktion

Wählen Sie Ihr eigenes Format:

(für genaue Abmessungen siehe S.95)



60 Corner BF 100 Corner BF 120 Corner BF

Global 100 Corner BF

A

Leistungsbereich

Erdgas G20	2,8 - 7,5 kW
Erdgas G25.3	2,6 - 7,1 kW
Propan G31	3,5 - 7,0 kW

Wirkungsgrad

94,0%

Global 120 Corner BF

A

Leistungsbereich

Erdgas G20	2,8 - 7,5 kW
Erdgas G25.3	2,6 - 7,1 kW
Propan G31	3,5 - 7,0 kW

Wirkungsgrad

94,0%



S.11 S.19 S.20 S.20 S.86

GLOBAL 55XT CAVITY BF

*Die perfekte Lösung.
Kein Schornstein - Kein Raumverlust - Perfekte Flammen*



Die perfekte Kaminlösung für Häuser ohne Schornstein

Der neue DRU Global 55XT Cavity BF Wandkamin ist die perfekte Lösung für Häuser ohne traditionellen Schornstein (oder wenn eine Vorderwand keine Option ist). Mit seiner geringen Tiefe und dem von dem einzigartigen Global Truflame Burner® erzeugten perfekten Holzfeuereffekt kann dieser beeindruckende Kamin auf einfache Weise ohne den Verlust wertvoller Bodenfläche in die Hohlraumwand Ihres Hauses eingebaut werden. Mit seinem rückseitig belüfteten Abzugssystem ist der Global 55XT Cavity BF die perfekte Lösung für jedes Zuhause.

Eigenschaften:

- Für die Montage in einem Hohlraum geeignet
- Einbautiefe nur 255 mm
- Exzentrisch konzentrischer linksseitiger Rauchabzug (Ø 150/100 mm)
- Mit einzigartigem Global Truflame Burner®; der Brenner ist in die keramischen Scheite integriert, sodass die Flammen um diese herum züngeln.

Wählen Sie Ihr eigenes Format:

(für genaue Abmessungen siehe S.95)



55XT
CAVITY
BF



Global Truflame Burner®

Global 55XT Cavity BF



Leistungsbereich

Erdgas G20 **1,8 - 3,2 kW**

Wirkungsgrad

77,1%



S.12



S.13



S.20



S.20



S.86



NUR FÜR DEN VERKAUF
IN GROSSBRITANNIEN.



GLOBAL 55XT BF – 70XT BF

Gaskamin mit besonders realistisch hohen und dichten Flammen.



Global 55XT BF

Diese Einbau-Frontkamine sind mit dem besonderen Global Truflame Burner® ausgerüstet. Der Brenner ist in den keramischen Holzscheiten verarbeitet, wodurch die Flammen an den Scheiten entlang lodern und es wie ein echtes Holzfeuer aussieht. Für beide Kamine hat man eine Auswahl an unterschiedlichen Innenausstattungen.

Eigenschaften:

- Mit dem besonderen Global Truflame Burner®
- Realistisches Flammenbild mit einem breiten Glüheffekt
- Geringe Einbautiefe
- Optionales Clear View (entspiegeltes) Glas.

Wählen Sie Ihr eigenes Format:

(für genaue Abmessungen siehe S.95)



55XT BF 60XT BF 70XT BF



100 BF 120 BF

Global 55XT BF

A

Leistungsbereich	Wirkungsgrad
Erdgas G20 2,8 - 5,0 kW	90,0%
Erdgas G25.3 2,6 - 4,7 kW	
Propan G31 3,0 - 5,2 kW	

Global 70XT BF

A

Leistungsbereich	Wirkungsgrad
Erdgas G20 3,8 - 6,0 kW	91,0%
Erdgas G25.3 3,7 - 5,8 kW	
Propan G31 2,9 - 4,8 kW	



P.12



P.13



P.20



P.20



S.86



Global 70XT BF

layar

Scannen Sie diese Seite
mit der Layar-App.



GLOBAL 60XT BF

Kompakter Komfort.



Der Global 60XT BF ist ein Deko-Einbaukamin, der sich aufgrund seiner schmalen Leisten und geringer Einbautiefe besonders gut für einen bündigen Einbau eignet.

Eigenschaften:

- Frontale Flammensicht
- Schmale Leisten
- Sehr geringe Einbautiefe
- Mehrere Innenauskleidungen und Brennerbetten lieferbar
- Fernbedienung mit Thermostat- und Zeitschaltuhrfunktion

Wählen Sie Ihr eigenes Format:

(für genaue Abmessungen siehe S.95)



55XT BF 60XT BF 70XT BF



100 BF

120 BF

A

Global 60XT BF

Leistungsbereich

Erdgas G20	2,5 - 6,5 kW
Erdgas G25.3	2,3 - 6,0 kW
Propan G31	3,3 - 6,8 kW

Wirkungsgrad

91,9%



S.11

S.19

S.20

S.20

S.86

GLOBAL 100 BF - 120 BF

Panoramasicht.



Global 100 BF und 120 BF sind Einbaukamine mit hohem Wirkungsgrad und einer breiten Panoramasisht auf die Flammen.

Eigenschaften:

- Geringe Einbautiefe
- Besonders hoher Wirkungsgrad
- Günstiger Preis
- Fernbedienung mit Thermostat- und Zeitschaltuhrfunktion

Wählen Sie Ihr eigenes Format:

(für genaue Abmessungen siehe S.95)



55XT BF 60XT BF 70XT BF



100 BF 120 BF

Global 100 BF



Leistungsbereich

Erdgas G20	2,8 - 7,5 kW
Erdgas G25.3	2,6 - 7,1 kW
Propan G31	3,5 - 7,0 kW

Wirkungsgrad

91,9%

Global 120 BF



Leistungsbereich

Erdgas G20	2,8 - 7,5 kW
Erdgas G25.3	2,8 - 7,1 kW
Propan G31	3,5 - 7,0 kW

Wirkungsgrad

94,0%



S.11 S.19 S.20 S.20 S.86

FERNBEDIENUNG, APP, BEDIENUNGSMODUL

Verschiedene Accessoires, die den Nutzungskomfort Ihres Kamins steigern.

ERGÄNZENDER KOMFORT

Um den Nutzungskomfort Ihres Kamins zu steigern, sind verschiedene Zubehör erhältlich (je nach Kamintyp).




RCH Fernbedienung (DRU)

- robuste Ausstrahlung
- umfangreiche Bedienungsfunktionen
- Honeywell Steuerung



RCE Fernbedienung (DRU und Global Fires)

- elegantes Design
- einfache Nutzung
- Mertik Steuerung



Domotica Home Automation

- Anschlußmöglichkeit an verschiedene Haustechniken
- Ein- und Ausschalten und einstellbare Flammenhöhe
- Umschaltbarer 2. Brenner (falls vorhanden)
- für Honeywell- und Mertik-Steuerungen

Alle Fernbedienungen verfügen über elektronische Zündung, die Thermostat- und Zeitschaltuhrfunktion.



App + Kommunikationsmodul

Möchten Sie selber die vollständige Kontrolle über das Flammenmuster haben? Entscheiden Sie sich in dem Fall für das Eco Wave Kommunikationsmodul. Mit der kostenlos downloadbaren DRU Control App auf Smart-phone und Tablet (IOS/Android) bedienen Sie nicht nur den Kamin, sondern stellen auch das Flammenmuster ein. Dieses Modul ist nur für Kamine mit dem Eco Wave System geeignet.



Management-Modul

Speziell für den Erholungssektor (Ferienparks, Hotels usw.) haben DRU und ICY ein Modul für die lokale Bedienung von Kaminen und für die Bedienung von einem Rezeptionssystem entwickelt.

- Mit stromsparendem Bewegungs- und Lichtsensor ausgestattet
- Innovativ und einfach anzuwenden
- Keine separate Fernbedienung und Batterien mehr



Bedienungsluke

Um bei Wartungsarbeiten und Störungen immer einen problemlosen Zugriff auf den Gasregelblock zu haben, hat DRU eine spezielle Bedienungsluke entwickelt, die schön in die Kaminaufstellung integriert werden kann.

LUX-ELEMENTE

Formschöne Entlüftung des Kaminumbaus.

LUX(US) DESIGN

Durch das Heizen Ihres Kamins wird Wärme im Umbau gestaut. Der Umbau muss aus diesem Grund entlüftet werden, um der Rissbildung vorzubeugen. Für diesen Zweck hat DRU mehrere Lux-Elemente entworfen, in folgenden Farben: Elfenbeinweiß, Alu-Metallic und Anthrazit. Diese werden im Umbau integriert und können optional mit Stimmungsbeleuchtung ausgestattet werden.



Lux Fino



Lux Sleeve



Lux Lignum



Lux Omni



Lux

HÄNDLER

*Unsere anerkannten Händler bieten Fachkenntnis,
Know-how und Inspiration und Inspiration.*

BERATUNG UND INSPIRATION

DRU-Händler

Ein anerkannter DRU-Händler ist im Bereich unserer Gaskamine ein Experte. Er wird von uns unterstützt, regelmäßig von uns geschult und weiß sehr viel über unsere Produkte, unseren Service und die Installation. Mit Ihrem Wunsch als Ausgangspunkt gibt er Ihnen immer eine maßgeschneiderte Empfehlung.

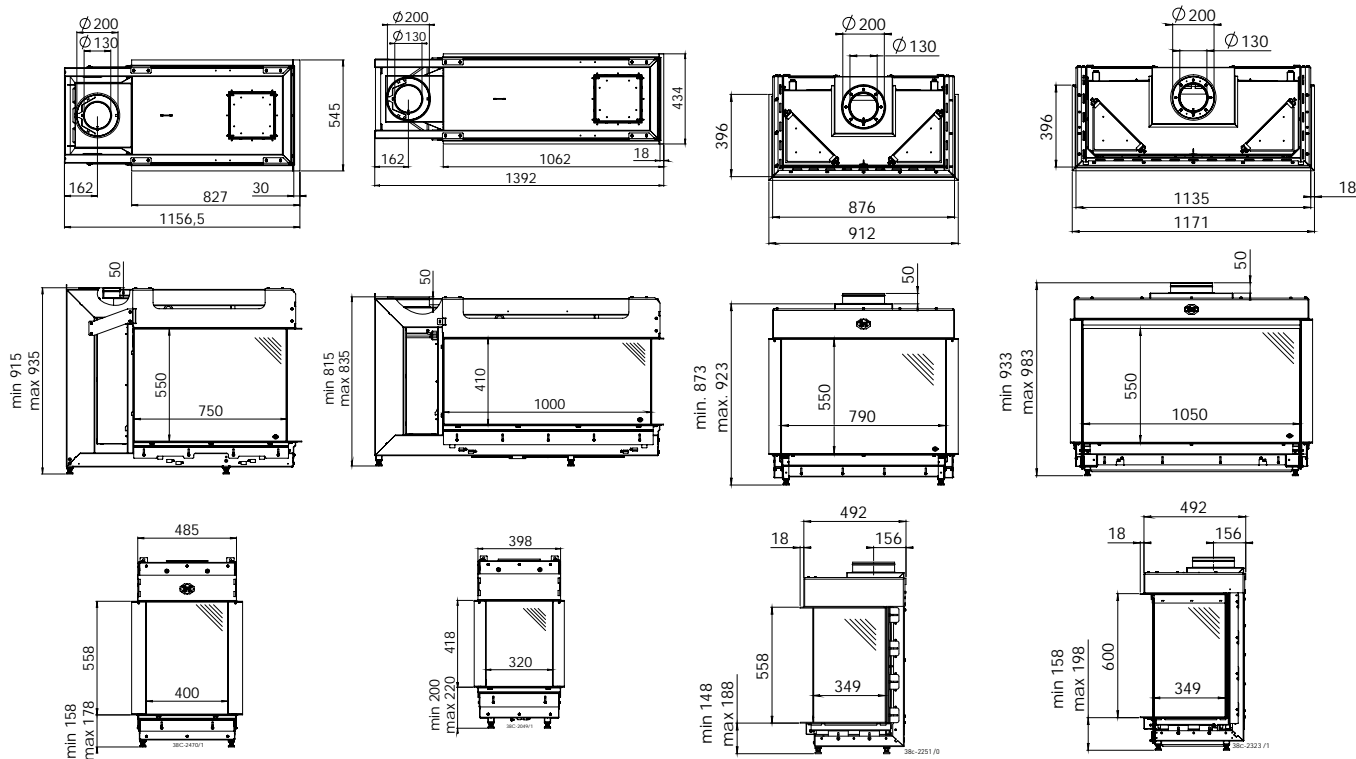
	Wo zu sehen:	Wo zu kaufen:
DRU-Händler	✓	✓



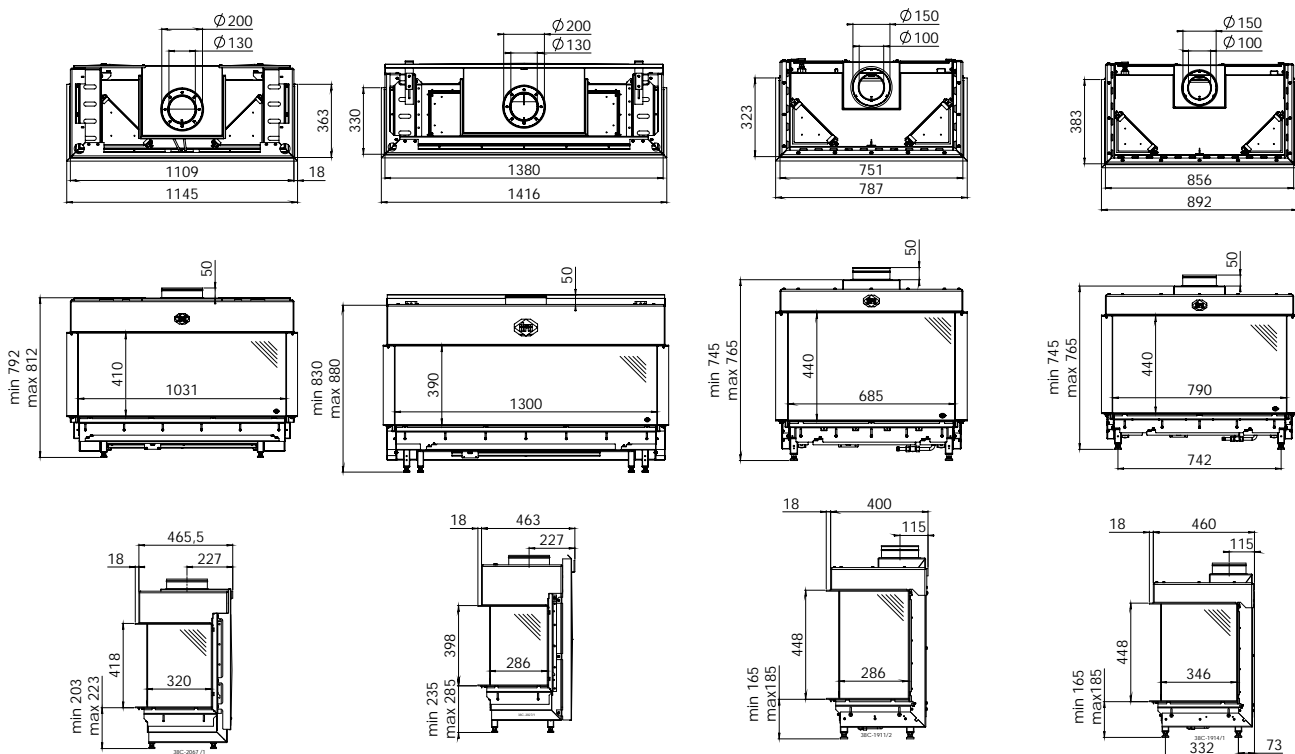


ZEICHNUNGEN

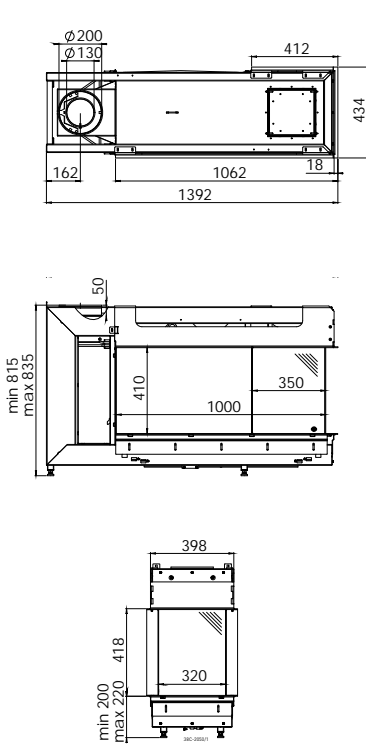
Maestro 75XTU (S. 24)	Metro 100XTU (S. 26)	Maestro 80/3 (S. 28)	Maestro 105/3 (S. 29)
-----------------------	----------------------	----------------------	-----------------------



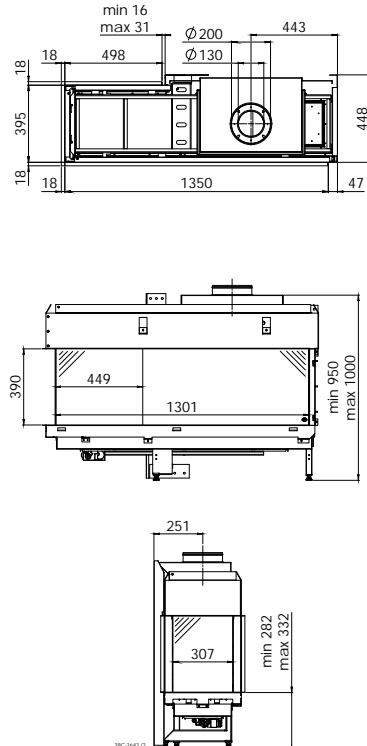
Metro 100XT/3 (S. 30)	Metro 130XT/3 (S. 30)	Lugo 70/3 (S. 32)	Lugo 80/3 (S. 32)
-----------------------	-----------------------	-------------------	-------------------



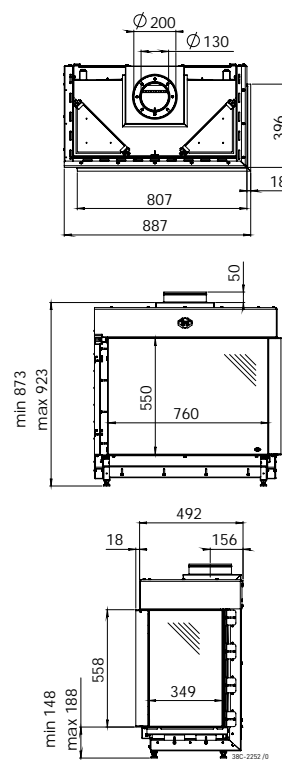
Metro 100XTL [S. 34]



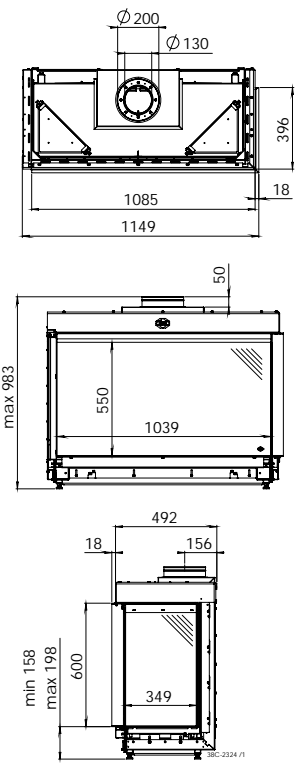
Metro 130XTL [S. 34]



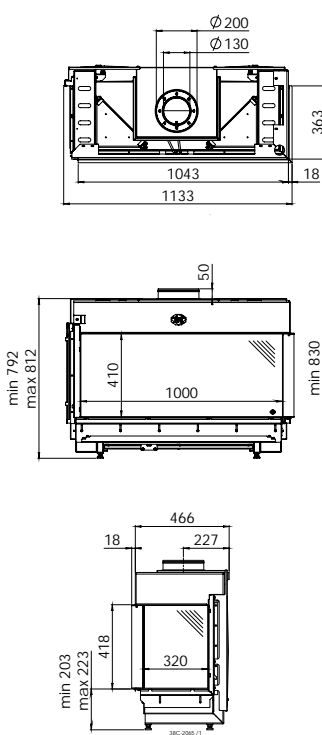
Maestro 80/2 [S. 36]



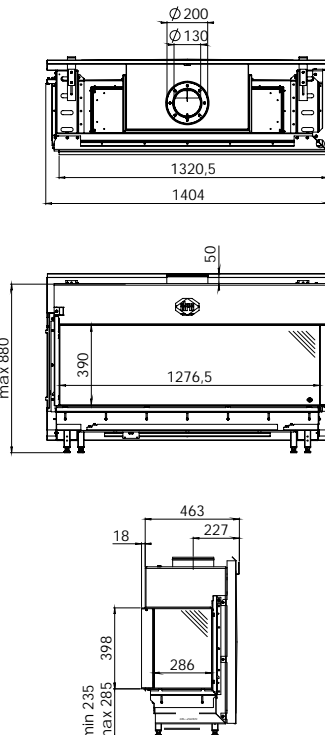
Maestro 105/2 [S. 37]



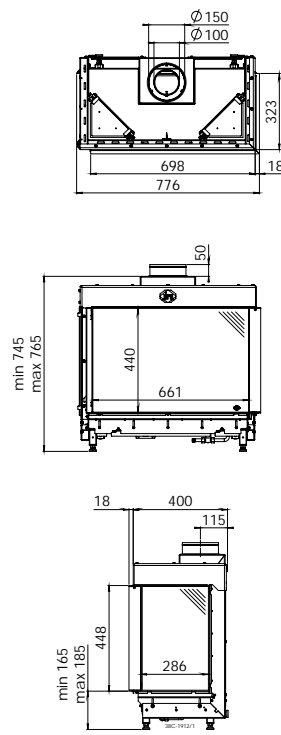
Metro 100XT/2 [S. 38]



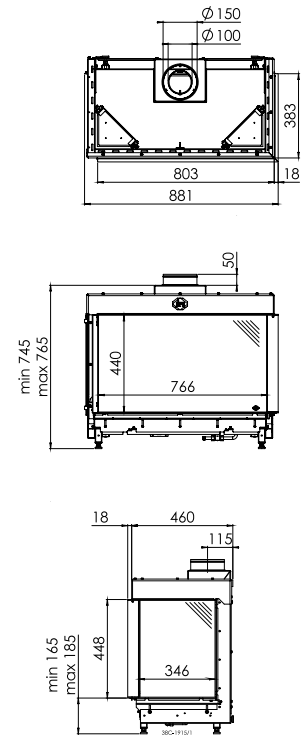
Metro 130XT/2 [S. 38]



Lugo 70/2 [S. 40]

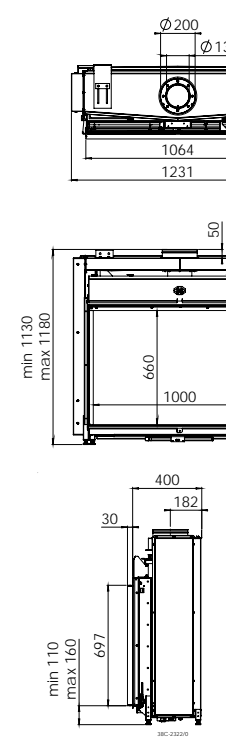
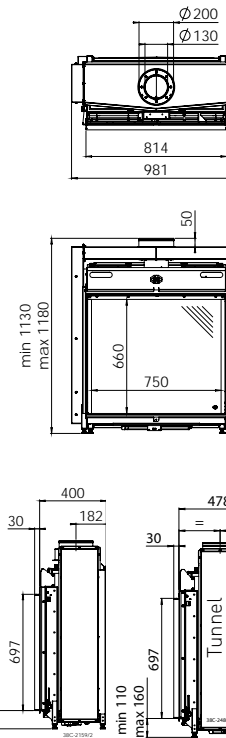
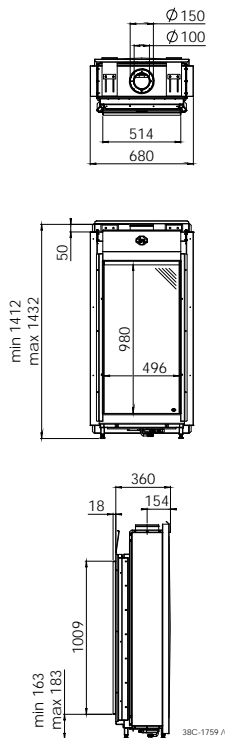
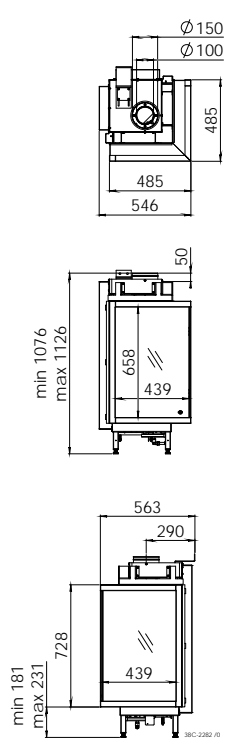


Lugo 80/2 [S. 40]

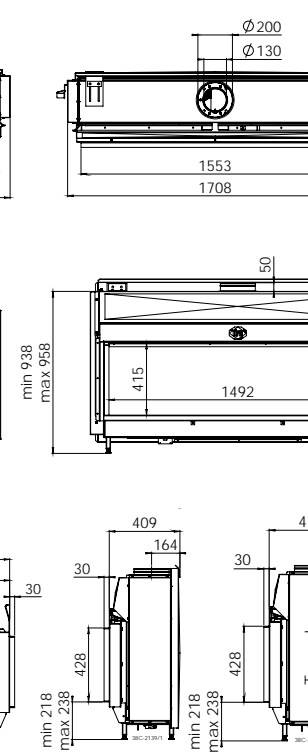
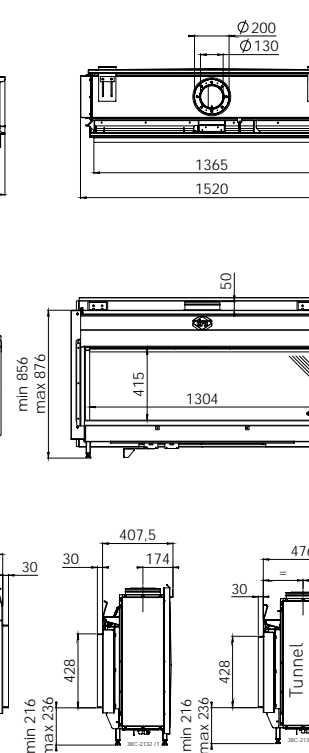
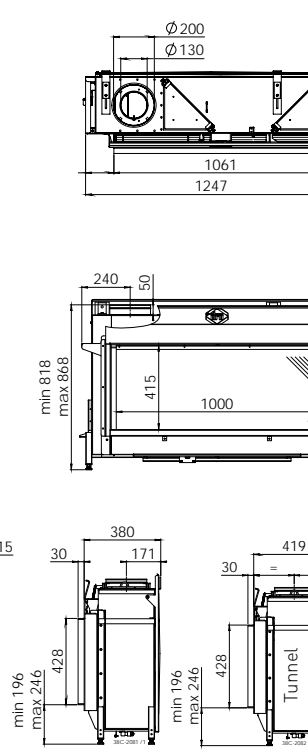
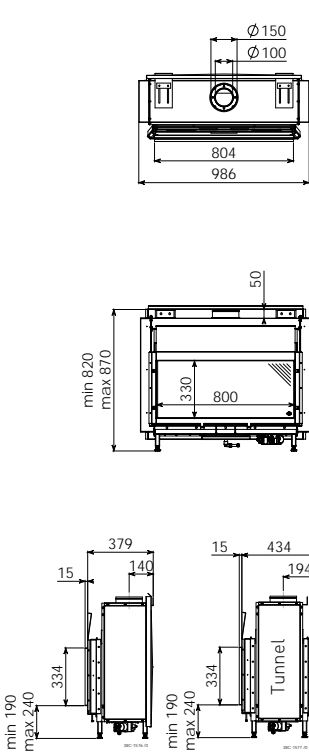


ZEICHNUNGEN

Paco (S. 42)	Excellence 50XT (S. 43)	Maestro 75 Tunnel (S. 44, 54)	Maestro 100 (S. 46)
--------------	-------------------------	---------------------------------	---------------------



Metro 80XT Tunnel (S. 48, 56)	Metro 100XT Tunnel (S. 48, 56)	Metro 130XT Tunnel (S. 50, 58)	Metro 150XT Tunnel (S. 50, 59)
---------------------------------	----------------------------------	----------------------------------	----------------------------------

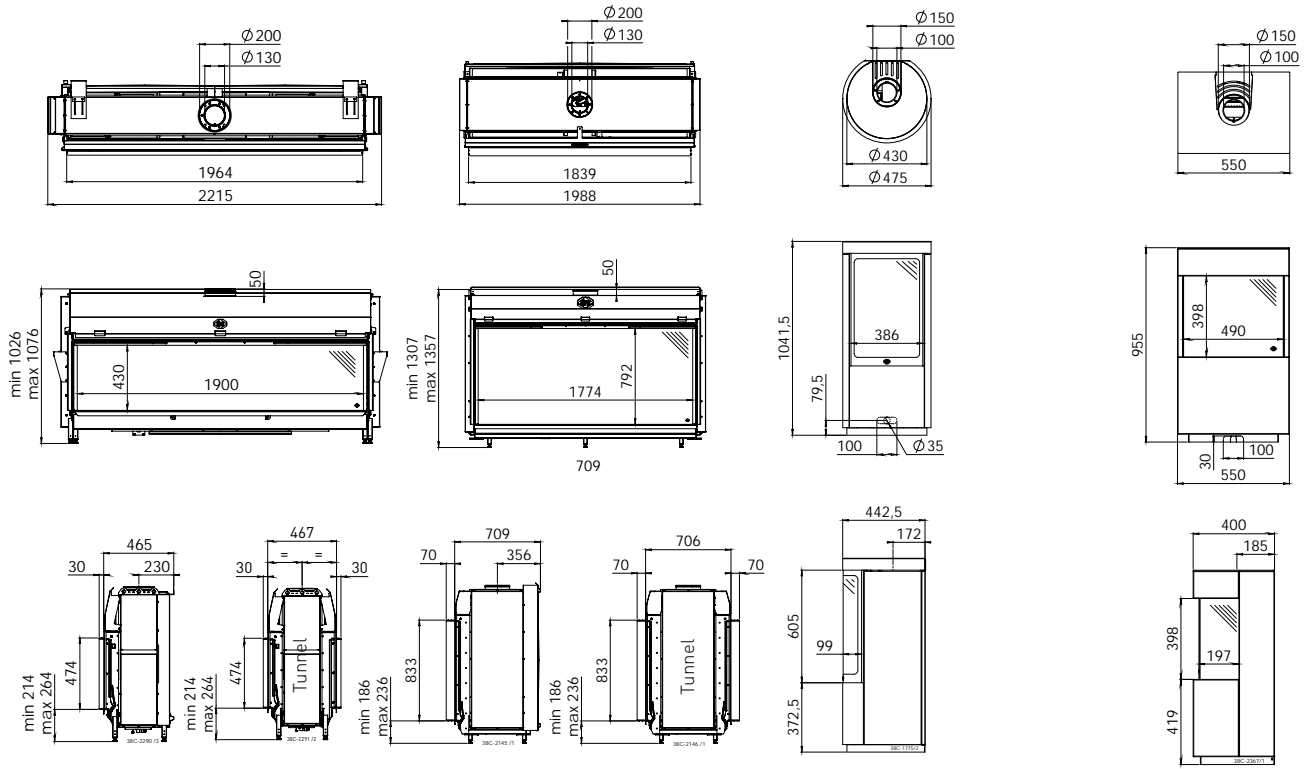


Metro 200XT | Tunnel (S. 52, 59)

Cosmo | Tunnel (S. 53, 60)

Circo (S. 62)

Polo (S. 63)

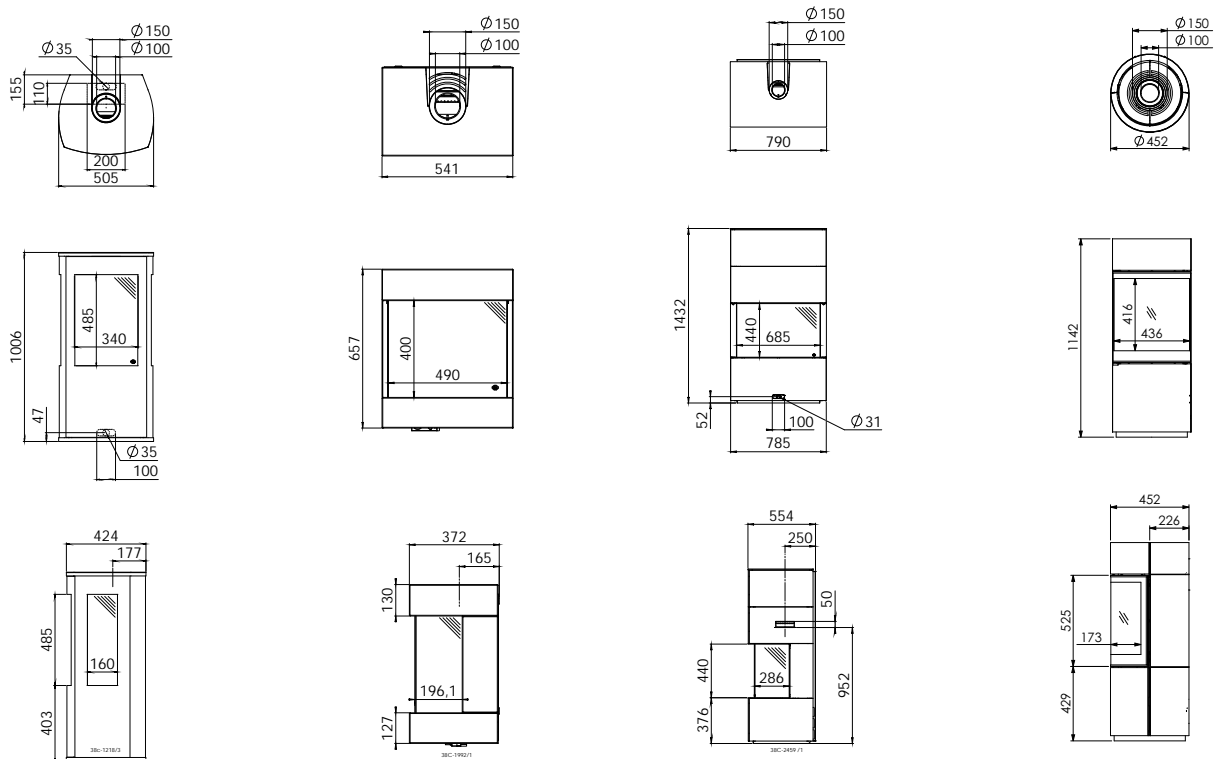


Trio (S. 64)

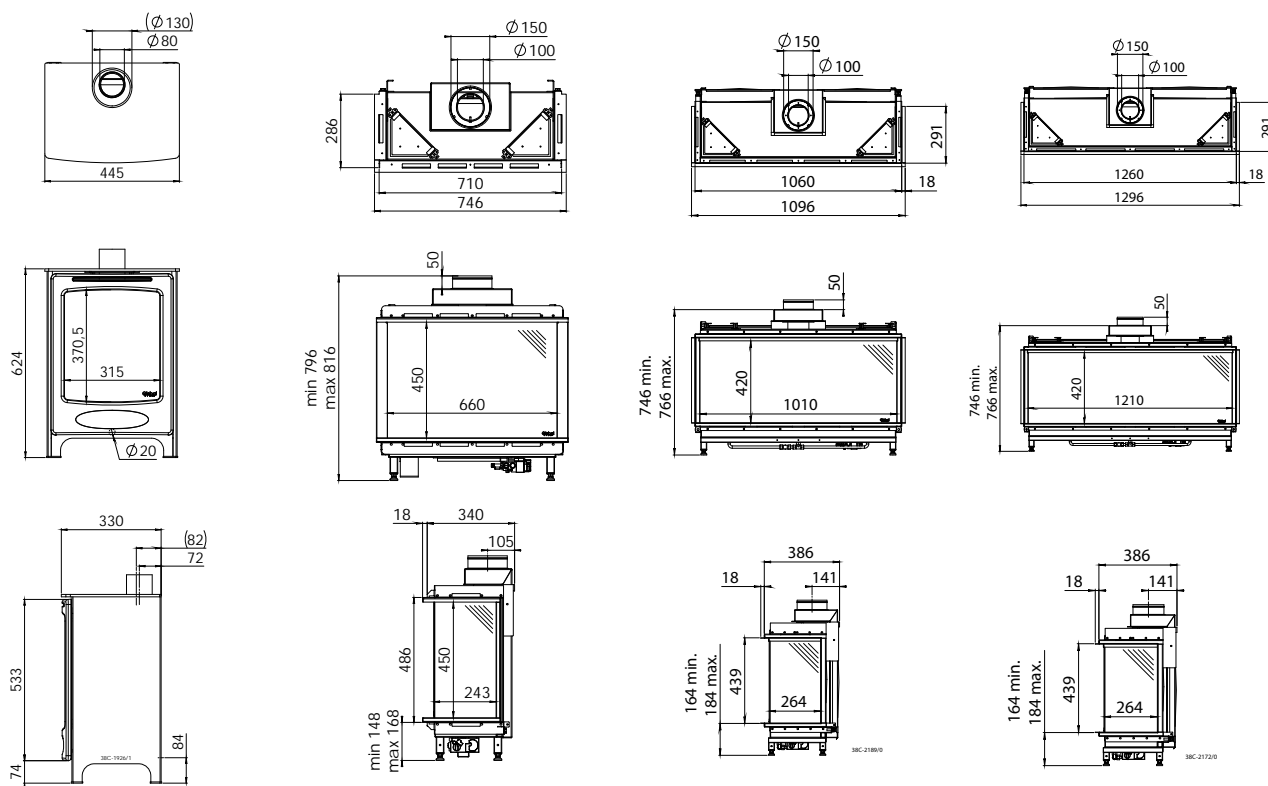
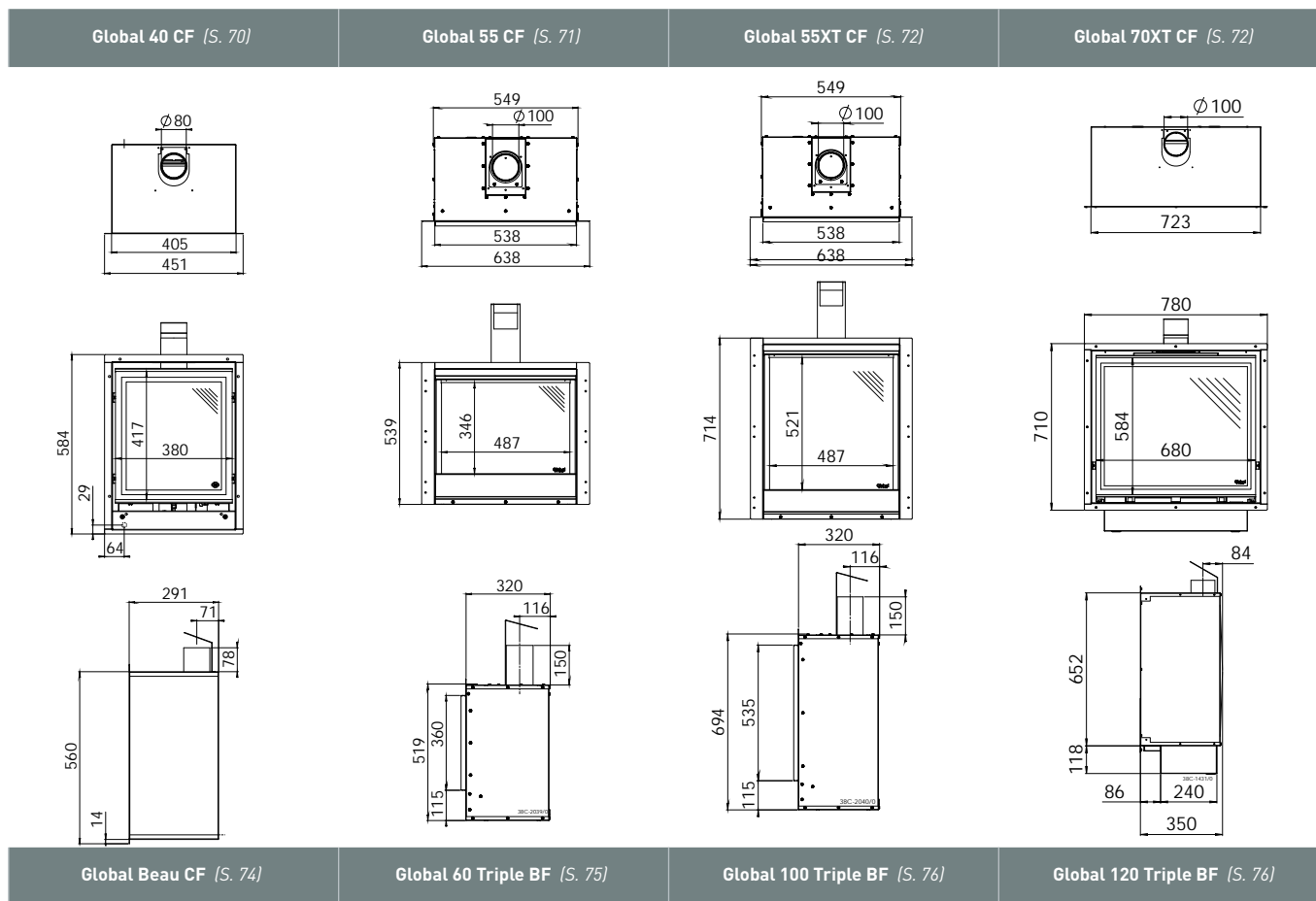
Diablo Next (S. 65)

Lugo 70/3 Module (S. 66)

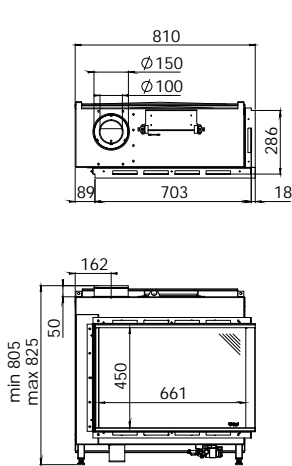
Passo (S. 67)



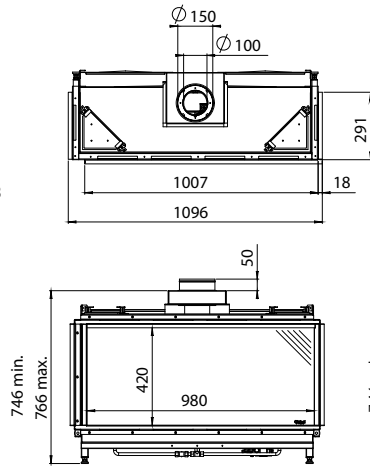
ZEICHNUNGEN



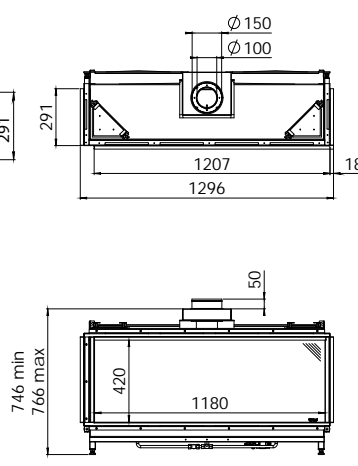
Global 60 Corner BF (S. 78)



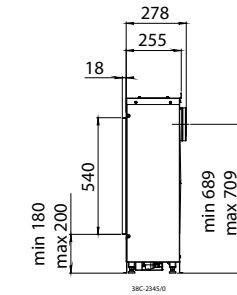
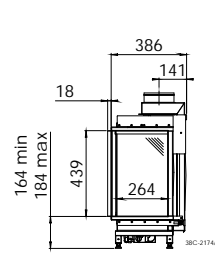
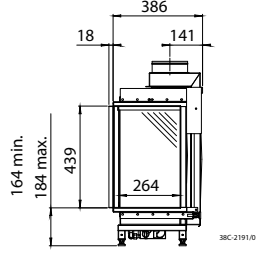
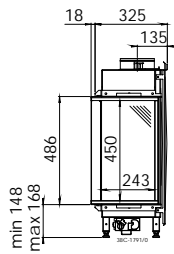
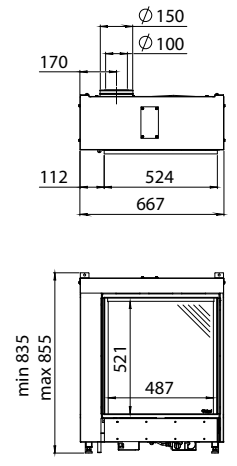
Global 100 Corner BF (S. 79)



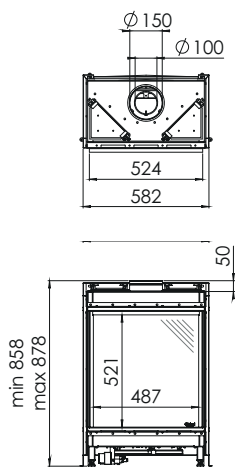
Global 120 Corner BF (S. 79)



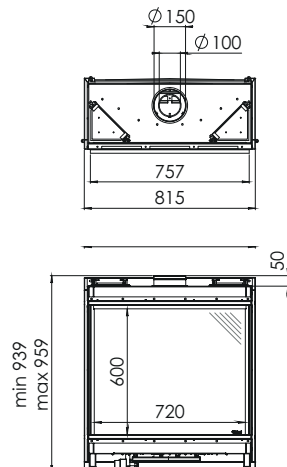
Global 55XT Cavity BF (S. 80)



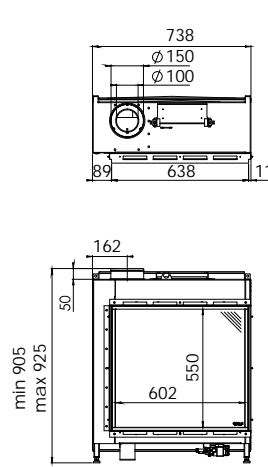
Global 55XT BF (S. 82)



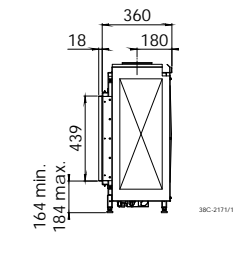
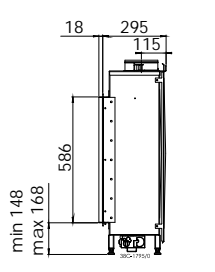
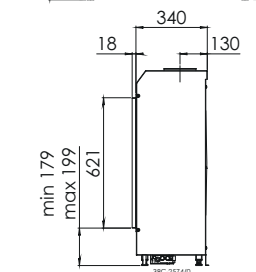
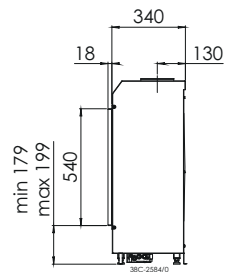
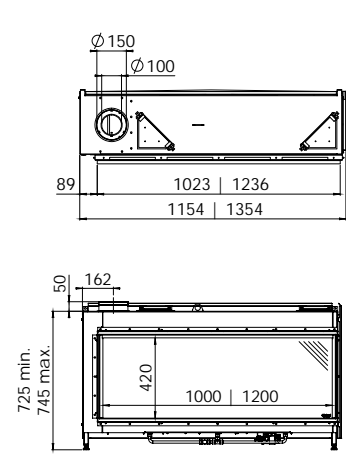
Global 70XT BF (S. 82)




Global 60XT BF (S. 84)



Global 100 BF | 120 BF (S. 85)



TECHNISCHE SPEZIFIKATIONEN

	Seite	Nettoleistung kW (S.06)			Wirkungsgrad (%) G20	Energieeffizienzklasse (S.20)			Kanal Ø (mm)	Einbautiefe (mm)	Bedienungsluke (S.86)		Fernbedienung (S.86)
		Erdgas G20	Erdgas G25.3 (NL)	Propan G31		Erdgas G20	Erdgas G25.3 (NL)	Propan G31			RCE	RCH	
3-SEITIGE KAMINE (geschlossenes Verbrennungssystem)													
Maestro 75XTU Eco Wave	24	1,2 - 8,8	1,2 - 8,4	1,9 - 9,5	93,3	A	A	A	200/130	545	+	-	+
Metro 100XTU Eco Wave	26	4,3 - 9,6	3,3 - 9,0	4,1 - 9,1	83,3	B	B	B	200/130	434	+	-	+
Maestro 80/3 Eco Wave	28	1,4 - 9,0	1,3 - 8,6	1,3 - 7,7	93,0	A	A	A	200/130	492	+	-	+
Maestro 105/3 Eco Wave	29	2,2 - 9,3	1,8 - 8,7	1,5 - 9,6	87,5	A	A	A	200/130	492	+	-	+
Metro 100XT/3 Eco Wave	30	4,3 - 9,6	3,3 - 9,0	4,1 - 9,1	83,3	B	B	B	200/130	466	+	-	+
Metro 130XT/3 Eco Wave	30	5,1 - 10,8	4,1 - 10,2	5,6 - 10,6	89,6	A	A	A	200/130	463	+	-	+
Lugo 70/3 Eco Wave	32	3,4 - 6,9	2,8 - 6,5	3,2 - 6,3	91,0	A	A	A	150/100	400	-	-	+
Lugo 80/3 Eco Wave	32	3,4 - 6,9	2,8 - 6,5	3,2 - 6,3	91,0	A	A	A	150/100	460	-	-	+
Metro 100XTL Eco Wave	34	4,3 - 9,6	3,3 - 9,0	4,1 - 9,1	83,3	B	B	B	200/130	434	+	-	+
Metro 130XTL Eco Wave	34	5,1 - 10,8	4,1 - 10,2	5,6 - 10,6	89,6	A	A	A	200/130	448	+	-	+


2-SEITIGE KAMINE (geschlossenes Verbrennungssystem)													
Maestro 80/2 Eco Wave	36	1,4 - 9,0	1,3 - 8,6	1,3 - 7,7	93,0	A	A	A	200/130	492	+	-	+
Maestro 105/2 Eco Wave	37	2,2 - 9,3	1,8 - 8,7	1,5 - 9,6	87,5	A	A	A	200/130	492	+	-	+
Metro 100XT/2 Eco Wave	38	4,3 - 9,6	3,3 - 9,0	4,1 - 9,1	83,3	B	B	B	200/130	466	+	-	+
Metro 130XT/2 Eco Wave	38	5,1 - 10,8	4,1 - 10,2	5,6 - 10,6	89,6	A	A	A	200/130	466	+	-	+
Lugo 70/2 Eco Wave	40	3,4 - 6,9	2,8 - 6,5	3,2 - 6,3	91,0	A	A	A	150/100	400	-	-	+
Lugo 80/2 Eco Wave	40	3,4 - 6,9	2,8 - 6,5	3,2 - 6,3	91,0	A	A	A	150/100	460	-	-	+
Paco Eco Wave	42	2,6 - 5,4	2,1 - 5,0	-	84,8	B	C	-	150/100	563	+	-	+


FRONTKAMINE (geschlossenes Verbrennungssystem)													
Excellence 50XT Eco Wave	43	2,3 - 7,9	1,9 - 7,5	-	87,0	B	B	-	150/100	360	+	-	+
Maestro 75 Eco Wave	44	1,3 - 9,0	1,2 - 8,6	1,3 - 7,9	89,0	A	A	A	200/130	400	+	-	+
Maestro 100 Eco Wave	46	2,3 - 10,0	1,9 - 9,3	2,3 - 10,2	92,1	A	A	A	200/130	400	+	-	+
Metro 80XT Eco Wave	48	3,0 - 5,4	2,3 - 5,1	2,8 - 5,7	88,9	A	B	A	150/100	379	+	-	+
Metro 100XT Eco Wave	48	4,3 - 9,6	3,3 - 9,0	4,1 - 9,1	83,3	B	B	B	200/130	380	+	-	+
Metro 130XT Eco Wave	50	5,1 - 10,8	4,1 - 10,2	5,6 - 10,6	89,6	A	A	A	200/130	408	+	-	+
Metro 150XT Eco Wave	50	5,9 - 10,8	4,9 - 10,3	5,3 - 11,1	87,9	A	A	A	200/130	409	+	-	+
Metro 200XT Eco Wave	52	8,9 - 16,7	7,2 - 15,8	-	90,3	A	A	-	200/130	465	+	-	+
Cosmo Eco Wave	53	6,0 - 16,3	4,9 - 15,7	-	89,3	A	A	-	200/130	709	+	-	+

TUNNELKAMINE (geschlossenes Verbrennungssystem)													
Maestro 75 Tunnel Eco Wave	54	1,7 - 9,1	1,5 - 8,5	1,9 - 9,5	93,0	A	A	A	200/130	478	+	-	+
Metro 80XT Tunnel Eco Wave	56	3,0 - 5,4	2,3 - 5,1	2,8 - 5,7	88,9	A	B	A	150/100	434	+	-	+
Metro 100XT Tunnel Eco Wave	56	4,3 - 9,6	3,3 - 9,0	4,1 - 9,1	83,3	B	B	B	200/130	419	+	-	+
Metro 130XT Tunnel Eco Wave	58	5,1 - 10,8	4,1 - 10,2	5,6 - 10,6	89,6	A	A	A	200/130	476	+	-	+
Metro 150XT Tunnel Eco Wave	59	5,9 - 10,8	4,9 - 10,3	5,3 - 11,1	87,9	A	A	A	200/130	475	+	-	+
Metro 200XT Tunnel Eco Wave	59	8,9 - 16,7	7,2 - 15,8	-	90,3	A	A	-	200/130	467	+	-	+
Cosmo Tunnel Eco Wave	60	6,0 - 16,3	4,9 - 15,7	-	89,3	A	A	-	200/130	706	+	-	+

	Gewicht	Eco Wave [S.06]	Easy release door system [S.14]	PowerVent® [S.18]	Clear View Glas [S.13]	Interieur/Innenauskleidung [S.12]				Brenner [S.08]	Brennerbett [S.10]			
(kg)				Option	Schwarz	Ceraglass	Natur	Klassisch Stein	Type	Holzsatz braun	Holzsatz weiß	Steine weiß	Steine grau	Glas anthrazit
145	+	-	+	+	+	+	-	-	Dynamic Flame Burner®	+	-	-	-	-
145	+	-	+	+	+	+	-	-	Vario Burner	+	-	+	-	+
100	+	-	+	+	+	+	-	-	Dynamic Flame Burner®	+	-	-	-	-
120	+	+	+	+	+	+	-	-	Dynamic Flame Burner®	+	-	-	-	-
145	+	-	+	+	+	+	-	-	Vario Burner	+	-	+	-	+
160	+	-	+	+	+	+	-	-	Vario Burner	+	+	+	+	-
85	+	-	+	-	+	+	-	-	Vario Burner	+	-	-	-	-
96	+	-	+	-	+	+	-	-	Vario Burner	+	-	-	-	-
145	+	-	+	+	+	+	-	-	Vario Burner	+	-	+	-	+
160	+	-	+	+	+	+	-	-	Vario Burner	+	+	+	+	-
100	+	-	+	+	+	+	-	-	Dynamic Flame Burner®	+	-	-	-	-
120	+	+	+	+	+	+	-	-	Dynamic Flame Burner®	+	-	-	-	-
160	+	-	+	+	+	+	-	-	Vario Burner	+	-	+	-	+
160	+	-	+	+	+	+	-	-	Vario Burner	+	+	+	+	-
85	+	-	+	-	+	+	-	-	Vario Burner	+	-	-	-	-
96	+	-	+	-	+	+	-	-	Vario Burner	+	-	-	-	-
70	+	-	+	-	-	+	-	-	Line Burner	+	-	-	-	-
120	+	-	+	+	-	+	-	-	Line Burner	+	+	-	-	-
80	+	+	+	+	+	+	-	+	Dynamic Flame Burner®	+	-	-	-	-
100	+	+	+	+	+	+	-	+	Dynamic Flame Burner®	+	-	-	-	-
88	+	-	+	+	+	+	-	-	Vario Burner	+	-	+	-	-
145	+	+	+	+	+	+	-	-	Vario Burner	+	-	+	-	+
160	+	+	+	+	+	+	-	-	Vario Burner	+	+	+	+	-
160	+	+	+	+	-	+	-	-	Vario Burner	+	+	+	+	-
265	+	+	+	+	-	+	-	-	Vario Burner	+	-	+	-	+
350	+	+	+	+	+	-	-	-	Vario Burner	+	-	-	-	-
160	+	+	+	+	+	-	-	-	Dynamic Flame Burner®	+	-	-	-	-
96	+	-	+	+	+	-	-	-	Vario Burner	+	-	+	-	-
145	+	+	+	+	+	-	-	-	Vario Burner	+	-	+	-	+
160	+	+	+	+	+	-	-	-	Vario Burner	+	+	+	+	-
160	+	+	+	+	+	-	-	-	Vario Burner	+	+	+	+	-
265	+	+	+	+	+	-	-	-	Vario Burner	+	-	+	-	+
350	+	+	+	+	+	-	-	-	Vario Burner	+	-	-	-	-

TECHNISCHE SPEZIFIKATIONEN

DRU Gaskamine		Nettleistung kW (S.06)			Wirkungsgrad			Energieeffizienzklasse (S.20)			Kanal Ø	Einbautiefe	Bedienungsluke (S.86)		Fernbedienung (S.86)	
		Seite	Erdgas G20	Erdgas G25.3 (NL)	Propan G31	(%) G20	Erdgas G20	Erdgas G25.3 (NL)	Propan G31	(mm)	(mm)	RCE	RCH			
FREISTEHENDE KAMINE (geschlossenes Verbrennungssystem)																
Circo	62	2,9 - 7,0	2,7 - 6,0	2,8 - 6,2	92,5	A	A	A	150/100	442	-	+	-			
Polo	63	1,6 - 4,1	1,5 - 3,8	1,6 - 3,8	92,6	A	A	A	150/100	400	-	+	-			
Trio	64	2,0 - 4,5	1,8 - 4,2	1,5 - 4,0	85,4	B	B	C	150/100	441	-	+	-			
Diablo Next	65	1,6 - 4,1	1,5 - 3,8	1,6 - 3,8	92,6	A	A	A	150/100	372	-	+	-			
Lugo 70/3 Module Eco Wave	66	3,4 - 6,9	2,8 - 6,5	3,2 - 6,3	91,0	A	A	A	150/100	554	-	-	+			
Passo Eco Wave	67	2,2 - 7,0	2,0 - 6,7	1,9 - 6,5	90,0	A	A	B	150/100	452	-	-	+			

Global by DRU Gaskamine		Nettleistung kW (S.06)			Wirkungsgrad			Energieeffizienzklasse (S.20)			Kanal Ø	Einbautiefe	Bedienungsluke (S.86)		Fernbedienung (S.86)	
		Seite	Erdgas G20	Erdgas G25.3 (NL)	Propan G31	(%) G20	Erdgas G20	Erdgas G25.3 (NL)	Propan G31	(mm)	(mm)	RCE	RCH			
FRONTKAMINE (offenes Verbrennungssystem)																
Global 40 CF	70	1,6 - 3,3	1,3 - 3,1	1,5 - 3,1	81,1	C	C	C	80	291	-	+	-			
Global 55 CF	71	1,9 - 3,9	1,5 - 3,7	1,9 - 4,0	77,7	C	C	C	100	320	-	+	-			
Global 55XT CF	72	1,7 - 4,5	1,7 - 4,2	1,8 - 4,4	74,3	D	D	D	100	320	-	+	-			
Global 70XT CF	72	2,0 - 4,7	2,0 - 4,6	2,9 - 4,8	77,4	C	D	C	100	350	-	+	-			

FREISTEHENDE KAMINE (offenes Verbrennungssystem)															
Global Beau CF	74	1,6 - 3,3	1,3 - 3,1	1,5 - 3,1	81,1	C	C	C	80	330	-	+	-		

3-SEITIGE KAMINE (geschlossenes Verbrennungssystem)															
Global 60 Triple BF	75	2,3 - 6,0	2,1 - 5,4	3,0 - 6,2	91,5	A	A	A	150/100	340	-	+	-		
Global 100 Triple BF	76	2,8 - 7,5	2,6 - 7,1	3,5 - 7,0	94,0	A	A	A	150/100	386	-	+	-		
Global 120 Triple BF	76	2,8 - 7,5	2,6 - 7,1	3,5 - 7,0	94,0	A	A	A	150/100	386	-	+	-		

2-SEITIGE KAMINE (geschlossenes Verbrennungssystem)															
Global 60 Corner BF	78	2,3 - 6,0	2,1 - 5,4	3,0 - 6,2	91,5	A	A	A	150/100	325	-	+	-		
Global 100 Corner BF	79	2,8 - 7,5	2,6 - 7,1	3,5 - 7,0	94,0	A	A	A	150/100	386	-	+	-		
Global 120 Corner BF	79	2,8 - 7,5	2,6 - 7,1	3,5 - 7,0	94,0	A	A	A	150/100	386	-	+	-		

FRONTKAMINE (geschlossenes Verbrennungssystem)															
Global 55XT Cavity BF (UK only)	80	1,8 - 3,2	-	-	77,1	C	-	-	150/100	255	-	+	-		
Global 55XT BF	82	2,8 - 5,0	2,6 - 4,7	3,0 - 5,2	92,0	A	A	A	150/100	340	-	+	-		
Global 70XT BF	82	3,8 - 6,0	3,7 - 5,8	4,0 - 6,2	91,0	A	A	A	150/100	340	-	+	-		
Global 60XT BF	84	2,5 - 6,5	2,3 - 6,0	3,3 - 6,8	91,9	A	A	A	150/100	295	-	+	-		
Global 100 BF	85	2,8 - 7,5	2,6 - 7,1	3,5 - 7,0	94,0	A	A	A	150/100	290	-	+	-		
Global 120 BF	85	2,8 - 7,5	2,6 - 7,1	3,5 - 7,0	94,0	A	A	A	150/100	360	-	+	-		

	Gewicht	Eco Wave [S.06]	Easy release door system [S.14]	PowerVent® [S.18]	Clear View Glas [S.13]	Interieur/Innenauskleidung [S.12]					Brenner [S.08]	Brennerbett [S.10]			
(kg)				Option	Schwarz	Ceraglass	Natur	Klassisch Stein	Type	Holzsatz braun	Holzsatz weiß	Steine weiß	Steine grau	Glas anthrazit	
110	-	-	-	-	+	-	-	-	Line Burner	+	-	-	-	-	
68	-	-	-	-	+	+	-	-	Line Burner	+	-	-	-	-	
80	-	-	-	-	+	-	-	-	Line Burner	+	-	-	-	-	
48	-	-	-	-	+	+	-	-	Line Burner	+	-	-	-	-	
85	+	-	-	-	+	+	-	-	Vario Burner	+	-	-	-	-	
95	+	+	-	-	+	-	-	-	Dynamic Flame Burner®	+	-	-	-	-	

	Gewicht	Eco Wave [S.06]	Easy release door system [S.14]	PowerVent® [S.18]	Clear View Glas [S.13]	Interieur/Innenauskleidung [S.12]					Brenner [S.08]	Brennerbett [S.10]			
(kg)				Option	Schwarz	Ceraglass	Natur	Klassisch Stein	Type	Holzsatz braun	Holzsatz weiß	Steine weiß	Steine grau	Glas anthrazit	
49	-	-	-	-	-	+	-	-	Line Burner	-	+	-	-	-	
43	-	-	-	-	+	+	-	+	Line Burner	+	-	-	-	-	
43	-	-	-	-	+	+	-	+	Line Burner	+	-	-	-	-	
63	-	-	-	-	+	+	+	+	Line Burner	+	-	-	-	-	

60	-	-	-	-	-	+	-	-	Line Burner	-	+	-	-	-
----	---	---	---	---	---	---	---	---	-------------	---	---	---	---	---

65	-	-	-	-	+	+	-	-	Line Burner	+	-	+	-	-
100	-	-	-	-	+	+	-	-	Line Burner	+	-	+	-	+
120	-	-	-	-	+	+	-	-	Line Burner	+	-	+	-	+

62	-	-	-	-	+	+	-	-	Line Burner	+	-	+	-	-
100	-	-	-	-	+	+	-	-	Line Burner	+	-	+	-	+
120	-	-	-	-	+	+	-	-	Line Burner	+	-	+	-	+

61	-	-	-	+	-	+	-	-	Global Truflame Burner®	+	-	-	-	-
90	-	-	-	+	+	+	-	+	Global Truflame Burner®	+	-	-	-	-
103	-	-	-	+	+	+	-	+	Global Truflame Burner®	+	-	-	-	-
61	-	-	-	-	+	+	-	-	Line Burner	+	-	+	-	-
75	-	-	-	-	+	+	-	-	Line Burner	+	-	+	-	+
120	-	-	-	-	+	+	-	-	Line Burner	+	-	+	-	+



Spartherm Feuerungstechnik GmbH
Maschweg 38
D-49324 Melle Deutschland
T. +49 (0)5422 9441 0
F. +49 (0)5422 9441 14
E. info@spartherm.com
www.drufire.de

Fachhändler



www.drufire.com



DRU: Member of the Spartherm-Group

Änderungen vorbehalten. Die Farben in der Broschüre können abweichend ausfallen. Nichts aus dieser Ausgabe darf ohne vorhergehende schriftliche Zustimmung von DRU Verwarming B.V. verwendet werden.